

R583C - R583M - R583S - R583V



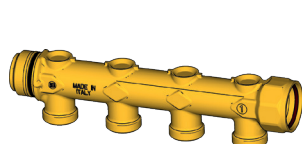
Water
Management



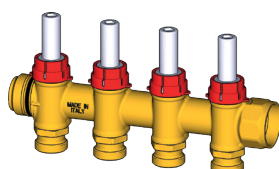
Radiant
Systems

Modulaire verdelers Collecteurs modulaires

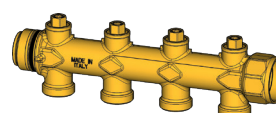
Datasheet
1030NL-FR 08/2022



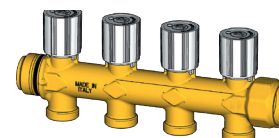
R583C



R583M



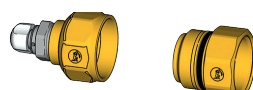
R583S



R583V



P583Y601



P583Y602

Modulaire verdelers in messing met gesynchroniseerde schroefdraad, voor HVAC- en/of drinkwatersystemen:

- R583C: standaard modulaire verdeler
- R583M: modulaire verdeler met geïntegreerde debietmeter met schaal 0,5 - 5 l/min en regel- en afsluitfunctie per kring
- R583S: modulaire verdeler met geïntegreerd regelventiel per kring
- R583V: modulaire verdeler met geïntegreerd motoriseerbaar ventiel per kring

Afhankelijk van de installatievereisten kunnen de verdelers worden uitgerust met optionele kits P583Y601 en P583Y602.

Collecteurs modulaires en laiton pour les systèmes HVAC et/ou d'eau potable avec filetage synchronisé:

- R583C: collecteur modulaire standard
- R583M: collecteur modulaire avec débitmètre intégré avec échelle 0,5 - 5 l/min et fonction régulation/arrêt par circuit
- R583S: collecteur modulaire avec robinet de réglage intégré par circuit
- R583V: collecteur modulaire avec robinet motorisable intégré par circuit

Les collecteurs peuvent être équipés avec des kits optionnels P583Y601 et P583Y602 en fonction des besoins d'installation.

➤ Uitvoeringen en codes - Versions et codes produits

CODE CODE PRODUIT	AANSLUITINGEN CONNECTIONS	AANT. UITGANGEN NBR SORTIES
R583Y602		2
R583Y603	G 1" x 3/4"E	3
R583Y604		4

CODE CODE PRODUIT	AANSLUITINGEN CONNECTIONS	AANT. UITGANGEN NBR SORTIES
R583SY102		2
R583SY103	G 1" x 3/4"E	3
R583SY104		4

CODE CODE PRODUIT	AANSLUITINGEN CONNECTIONS	AANT. UITGANGEN NBR SORTIES
R583MY102		2
R583MY103	G 1" x 3/4"E	3
R583MY104		4

CODE CODE PRODUIT	AANSLUITINGEN CONNECTIONS	AANT. UITGANGEN NBR SORTIES
R583VY102		2
R583VY103	G 1" x 3/4"E	3
R583VY104		4

OPMERKING. Door collectoren in serie te monteren is het mogelijk om grotere collectoren te maken, tot maximaal 12 uitgangen (zie paragraaf "Installatie").

NOTE. Lors de l'installation de plusieurs collecteurs en série, les collecteurs peuvent comprendre jusqu'à 12 sorties (voir "Installation").

Optioneel

- **P583Y601:** kit voor drinkwatersystemen, met ingangskoppeling (1" universele inwendige schroefdraad x 1" uitwendige schroefdraad gesynchroniseerd) + afdichtingsstop (1" inwendige schroefdraad gesynchroniseerd)
- **P583Y602:** kit voor HVAC-installaties, met ingangskoppeling (1" universele inwendige schroefdraad x 1" uitwendige schroefdraad gesynchroniseerd) + verloopstuk (1" inwendige schroefdraad gesynchroniseerd x 1/2" universele inwendige schroefdraad) met manuele ontluchter R66A 1/2"
- **R583Y014:** stalen wandbevestigingen

Wisselstukken

- **P583Y008:** inwendige afdichtingsring in PTFE

Optionnel

- **P583Y601:** kit pour les systèmes d'eau potable avec un raccord d'entrée (filet intérieur universel 1" x filet extérieur synchronisé 1") + un bouchon (filet intérieur synchronisé 1")
- **P583Y602:** kit pour les systèmes HVAC avec un raccord d'entrée (filet intérieur universel 1" x filet extérieur synchronisé 1") + une réduction (filet intérieur synchronisé 1" x filet intérieur universel 1/2") avec purgeur manuel R66A 1/2"
- **R583Y014:** supports métalliques

Pièces de rechange

- **P583Y008:** bague d'étanchéité interne en PTFE

Technische gegevens - Données techniques

Eigenschappen verdelers + optionele kits P583Y601/602

- Vloeistoffen: water - glycoloplossingen (max. 30 % - enkel voor HVAC-systemen)
- Temperatuurbereik: 5÷95 °C
- Maximum werkdruk: 10 bar
- Hoofdaansluitingen: 1" gesynchroniseerd (niet-universeel)
- Aansluitingen kringen: 3/4" Eurocone
- Asafstand tussen de aansluitingen kringen: 50 mm

Materialen verdelers

- Lichaam: messing UNI EN 12165 - CW617N
- Uitwendige afdichtingsring: EPDM
- Inwendige afdichtingsring: PTFE

Materialen optionele kits P583Y601/602

- Lichaam: messing UNI EN 12165 - CW617N
- Afdichtingsringen: EPDM
- Manuele ontluchter: messing lichaam, verchromd; afdichtingsring in PTFE; handwiel uit kunststof met hoge weerstand

Performances collecteurs + kits optionnels P583Y601/602

- Fluides: eau - solutions à base de glycol (max. 30 % - uniquement pour les systèmes HVAC)
- Plage de température: 5÷95 °C
- Pression de service maximale: 10 bar
- Raccordement principales: 1" synchronisé (non universel)
- Sorties boucles: 3/4" Eurône
- Entraxe entre les sorties boucles: 50 mm

Matériaux collecteurs

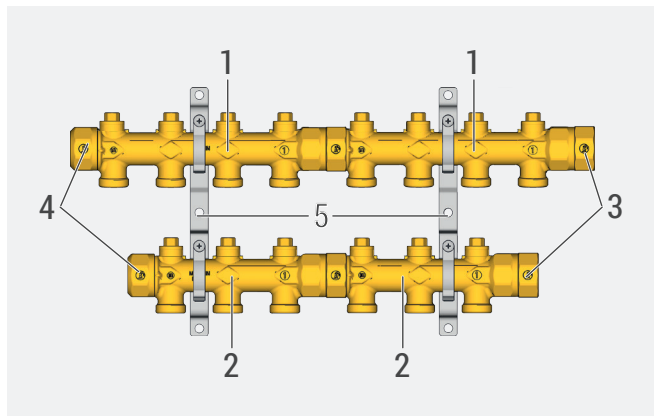
- Corps: laiton suivant UNI EN 12165 - CW617N
- Joint d'étanchéité extérieure: EPDM
- Bague d'étanchéité intérieure: PTFE

Matériaux kits optionnels P583Y601/602

- Corps: laiton suivant UNI EN 12165 - CW617N
- Joints d'étanchéité: EPDM
- Purgeur d'air manuel: corps en laiton chromé; joint d'étanchéité en PTFE; volant synthétique haute résistance

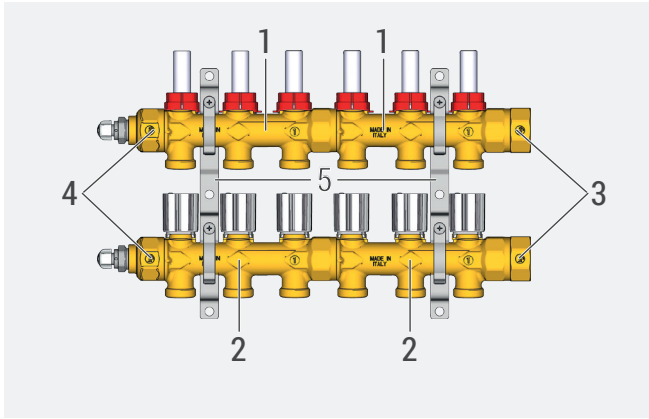
Componenten - Composants

Toepassing voor drinkwatersystemen - Application pour systèmes d'eau potable



- | | |
|---|--|
| 1 | Modulaire verdelers voor sanitair koud water R583S
Collecteurs modulaires pour eau froide sanitaire R583S |
| 2 | Modulaire verdelers voor sanitair warm water R583S
Collecteurs modulaires pour eau chaude sanitaire R583S |
| 3 | Ingangskoppelingen (optionele kits P583Y601)
Raccords d'entrée (kits optionnels P583Y601) |
| 4 | Afdichtingsstoppen (optionele kits P583Y601)
Bouchons (kits optionnels P583Y601) |
| 5 | Stalen wandbevestigingen R583 (optioneel)
Supports métalliques R583 (optionnel) |

Toepassing voor HVAC-systemen (bv vloerverwarming) - Application pour systèmes HVAC (pex chauffage sol)



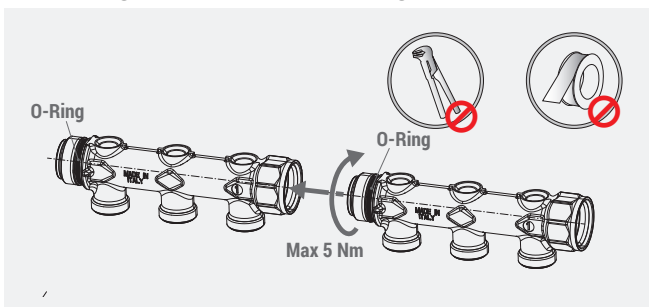
- | | |
|---|--|
| 1 | Modulaire aanvoerdelers R583M
Collecteurs départ modulaires R583M |
| 2 | Modulaire retourdelers R583V
Collecteurs retour modulaire R583V |
| 3 | Ingangskoppelingen (optionele kits P583Y602)
Raccords d'entrée (kits optionnels P583Y602) |
| 4 | Verloopstukken met man ontluucher (optionele kits P583Y602)
Réductions avec purgeur manuel (kits optionnels P583Y602) |
| 5 | Stalen wandbevestigingen R583 (optioneel)
Supports métalliques R583 (optionnel) |

➤ Installatie - Installation

⚠ WAARSCHUWING. De installatie moet worden uitgevoerd door gekwalificeerd personeel en volgens de ter beschikking gestelde instructies.

⚠ AVERTISSEMENT. L'installation doit être effectuée par des installateurs qualifiés conformément aux instructions fournies

Assemblage verdelers - Assemblage collecteurs

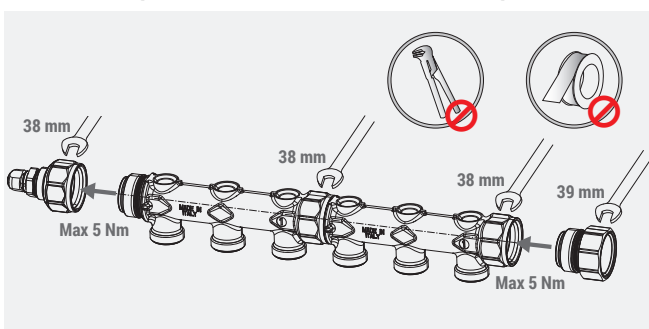


De verdelers samenbouwen door ze met de hand in elkaar te schroeven (max. koppel 5 Nm).
Dankzij de aanwezigheid van de rubberen afdichtingsring is het niet nodig om hennep of teflon te gebruiken om de afdichting te garanderen.

Pour assembler les collecteurs, il faut les visser l'un à l'autre à la main (couple max. 5 Nm).

Le joint torique assure une bonne étanchéité, sans qu'il soit nécessaire d'utiliser du chanvre ou du PTFE.

Installatie optionele kits - Installation kits optionnels



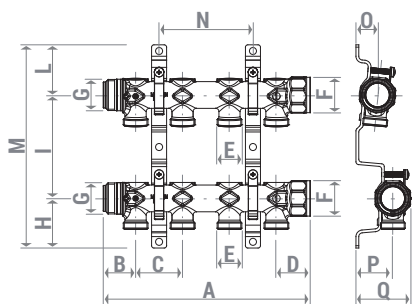
Om de optionele kits P583Y601/602 op de verdelers te monteren de verdeler blokkeren met behulp van een 38 mm sleutel en de ingangskoppeling en de afdichtingsstop/verloopstuk met ontluucher op de verdeler schroeven (max. koppel 5 Nm).

Dankzij de aanwezigheid van de rubberen afdichtingsring is het niet nodig om hennep of teflon te gebruiken om de afdichting te garanderen.

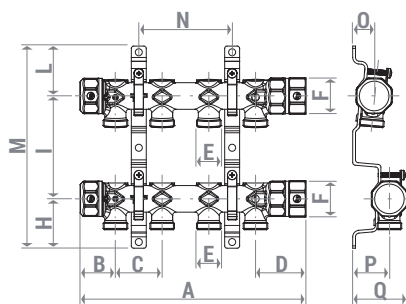
Pour installer correctement les kits optionnels P583Y601/602 sur les collecteurs, maintenir le collecteur avec une clé de 38 mm et serrer le raccord d'entrée et le raccord d'extrémité manuellement (en appliquant un couple de serrage maximum de 5 Nm).

Le joint torique assure une bonne étanchéité, sans qu'il soit nécessaire d'utiliser du chanvre ou du PTFE

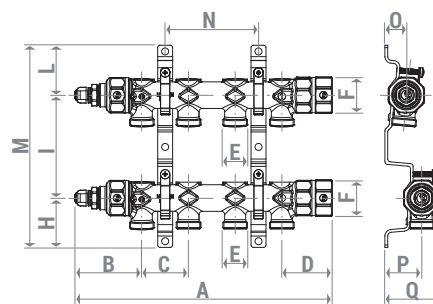
➤ Afmetingen - Dimensions



R583C-M-S-V



R583C-M-S-V + P583Y601



R583C-M-S-V + P583Y602

CODE CODE PRODUIT	UITGANGEN SORTIES	A [mm]	B [mm]	C [mm]	D [mm]	E [mm]	F [mm]	G [mm]	H [mm]	I [mm]	L [mm]	M [mm]	N [mm]	O [mm]	P [mm]	Q [mm]
R583C-M-S-V	2	120											-			
	3	170											50			
	4	220	35	50	35	3/4"E	1"F	1"M	53	110	53	216	100	23	58	39
	12	620											500			
R583C-M-S-V + P583Y601	2	142											-			
	3	192											50			
	4	242	38	50	54	3/4"E	1"F	-	53	110	53	216	100	23	58	39
	12	642											500			
R583C-M-S-V + P583Y602	2	175											-			
	3	225											50			
	4	275	71	50	54	3/4"E	1"F	-	53	110	53	216	100	23	58	39
	12	675											500			

⚠ Veiligheidswaarschuwing. De installatie, de inbedrijfstelling en het periodieke onderhoud van het product moeten worden uitgevoerd door gekwalificeerde personen, overeenkomstig de nationale voorschriften en/of de plaatselijke normen. Een gekwalificeerde installateur moet alle vereiste maatregelen nemen, inclusief het gebruik van individuele beschermingsvoorzieningen, voor zijn eigen veiligheid en die van anderen. Een onjuiste installatie kan schade toebrengen aan personen, dieren of voorwerpen, waarvoor Giacomini niet aansprakelijk gesteld kan worden.

♻ Verwijdering van verpakkingen: kartonnen dozen via papier recycling; plastic zakken en noppenfolie via plastic recycling.

⚠ Avertissement de sécurité. L'installation, la mise en service et l'entretien périodique du produit doivent être effectués par des personnes qualifiées, conformément aux réglementations nationales et/ou aux normes locales. Un installateur qualifié doit prendre toutes les mesures nécessaires, y compris l'utilisation de dispositifs de protection individuelle, pour sa propre sécurité et celle des autres. Une installation incorrecte peut causer des dommages aux personnes, aux animaux ou aux biens pour lesquels Giacomini ne peut être tenu responsable.

♻ Elimination de l'emballage. Boîtes en carton : recyclage du papier. Sacs en plastique et papier bulle : recyclage du plastique.

ℹ Aanvullende informatie. Ga voor meer informatie naar giacomini.be of neem contact op met onze technische dienst. Dit document bevat slechts algemene aanwijzingen. Giacomini kan ten allen tijde, zonder voorafgaande kennisgeving en om technische of commerciële redenen, de hierin opgenomen informatie wijzigen. De informatie in deze technische fiche ontslaat de gebruiker niet van de strikte naleving van de geldende regels en normen voor goede praktijk.

♻ Verwijdering van het product. Gooi het product aan het einde van zijn levenscyclus niet weg bij het huishoudelijk afval. Lever het product in bij een speciaal recyclingplatform dat wordt beheerd door de plaatselijke autoriteiten of bij detailhandelaars die dit soort diensten aanbieden.

ℹ Informations supplémentaires. Pour de plus amples informations, veuillez consulter giacomini.be ou contacter notre service d'assistance technique. Ce document ne contient que des informations générales. Giacomini peut, à tout moment, sans préavis et pour des raisons techniques ou commerciales, modifier les éléments contenus dans le présent document. Les informations contenues dans cette fiche technique ne dispensent pas l'utilisateur de l'obligation de respecter strictement les règles et normes de bonne pratique en vigueur.

♻ Elimination du produit. Ne pas jeter le produit avec les déchets ménagers à la fin de son cycle de vie. Remettre le produit à une plate-forme de recyclage spéciale gérée par les autorités locales ou à des détaillants offrant ce type de service.