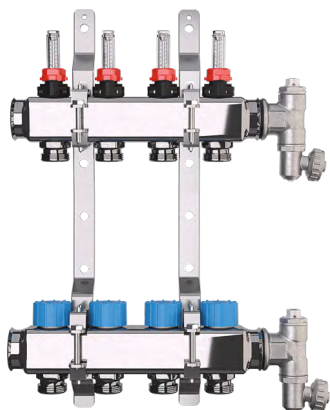


Verdeler in roestvrij staal met debietmeters

Technische Fiche
0939NL 08/2019



Collectorkit in roestvrij staal, bestaande uit :

- Aanvoerverdeler met debietmeters (schaal 0 ÷ 2,5 l / min) dienst doende als evenwichtsscherm;
- Terugvoerverdeler met stopkranen voor thermo-elektrische controle dankzij het standaard tussenstuk M30 x 1,5 mm; inclusief handwiel;
- Paar stoppen met ontluftingskleppen, handbediende ventilatiekleppen en speciale bedieningsleutel R74;
- Bevestigingen in elektroverzinkt staal voor plaatsing in kast of op de muur.

Versies en codes

CODE	AANTAL UITGANGEN	AANSLUITING UITGANGEN	KAST R501
R553FSX142	2	1" F x 3/4" E	R501Y001 400 x 700 x 110
R553FSX143	3		
R553FSX144	4		
R553FSX145	5		
R553FSX146	6		
R553FSX147	7		
R553FSX148	8		
R553FSX149	9		R501Y002 600 x 700 x 110
R553FSX150	10		
R553FSX151	11		R501Y004 1000 x 700 x 110
R553FSX152	12		

Optionele kits

Code kit	Aansluiting
R259KX006	3/4" F x 1" M
R259KX007	1" F x 1" M
R859KX016	3/4" F x 1" M
R859KX017	1" F x 1" M
R859KX026	3/4" F x 1" M
R859KX027	1" F x 1" M

Optionele onderdelen

- **R501** : elektroverzinkte inbouwkasten met instelbare diepte en hoogte (zie «Versies en codes producten»)
- **R453FY002**: moer voor installatie van elektromagnetische kleppen R473, R473M op de terugvoerkleppen
- **R473, R473M**: elektromagnetische kleppen die normaal dicht zijn, voor montage van de verdeler op de terugvoer (na montage van het moer met adapterring R473FY002) voor automatisch openen/ sluiten van simpele kringen, bijgestuurd door ruimtethermostaten die binnenshuis geïnstalleerd zijn.
- **R179E**: adapters 3/4 "E voor kunststof- of meergelagenbuizen
- **R178E**: adapters 3/4 "E voor koperen buizen

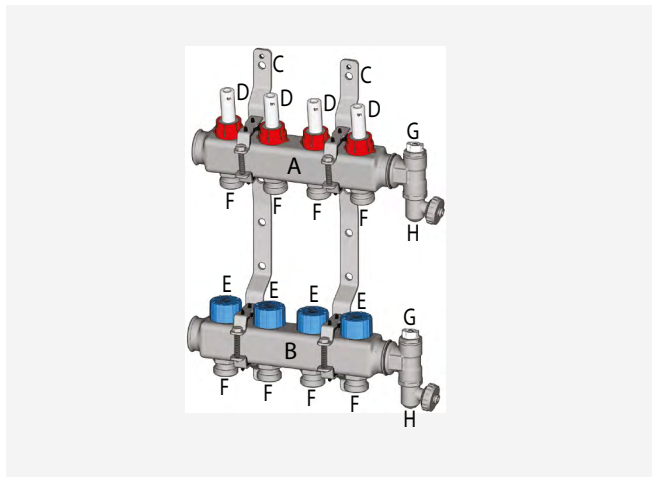
➤ Technische gegevens

- Temperatuurbereik: 5÷70 °C
- Max. werkdruk 10.: 6 bar (10 bar voor de druktest van het systeem)
- Ontluchtingsklep max. werkdruk: 10 bar
- Asafstand tussen de uitgangen van de verdeler: 50 mm

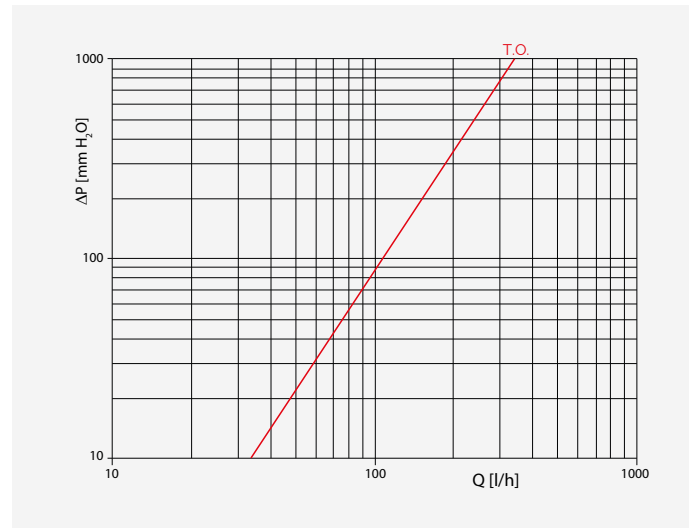
Materialen

- Verdeler: Roestvrij staal AISI 304
- Handwielen : kunststof
- Stoppen en ontluchtingsklep : messing
- O-ringen: EPDM

➤ Onderdelen



Drukverliezen



N° de tours du débitmètre

T.O.

Kv

1,21

A Verdeler aanvoer

B Verdeler terugvoer

C Metalen steunen

D Debietmeter

E Stopkraan met handwiel

F Tussenstuk met schroefdraad Euroconus 3/4 "

G Handbediende ontluchtingsklep H

H Aflaat

➤ Installatie en inregeling

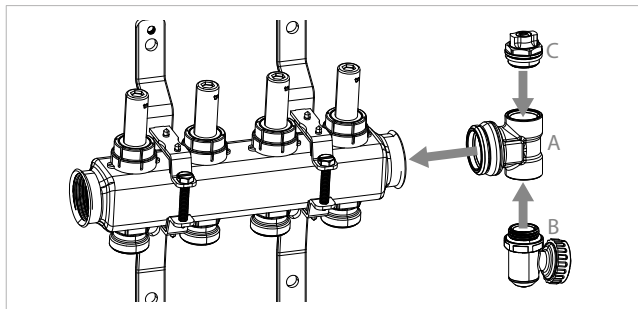


Waarschuwing.

De installatie dient te geschieden door bekwaame vakmannen en overeenkomstig de hierna omschreven instructies.

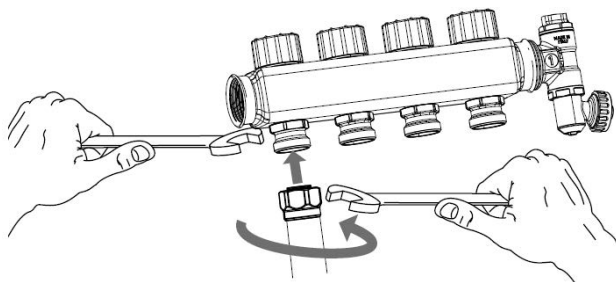
Installatie

Als eerste het tussenstuk (A) op de verdeler vastschroeven. Vervolgens de aflatklep (B) onderaan het tussenstuk vastzetten en de ontluichtingsklep (C) bovenaan. Alle onderdelen worden geleverd met een zelfafdichtende o-ring.



Aansluiting van de buis op de verdeler

Water transportleidingen dient men aan te sluiten aan de kring via adapters. Euroconus voor koperen, kunststof of meerkantige buizen, serie R178E of R179E.



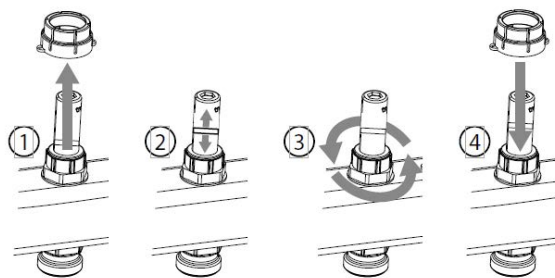
Waarschuwing.

Een achter sleutel van 26 mm gebruiken om de adapters vast of los te schroeven op de uitgangen van de verdeler.

Voorinstelling en evenwicht van hydraulische kringen op de aanvoerverdeler

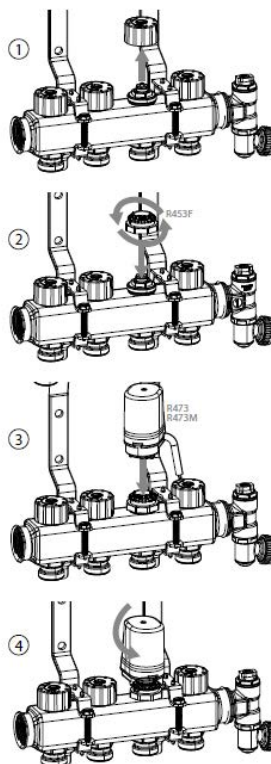
De kringen van het systeem dienen ingeregeld te worden met behulp van debietmeters waarmee de aanvoerverdeler kan worden ingeregeld. Voor een correcte inregeling, gelieve de instructies hieronder te volgen:

- 1) Het rood kunststof beschermdopje verwijderen;
- 2) De debietindicator op de gewenste debietwaarde positioneren;
- 3) Het debiet inregelen door de schroef met speciale ring te draaien totdat de interne plaat van de teller zich op de vooringestelde debiet indicator bevindt;
- 4) Het rood kunststof beschermdopje terugplaatsen zodanig dat de vooringestelde inregeling bewaard blijft.

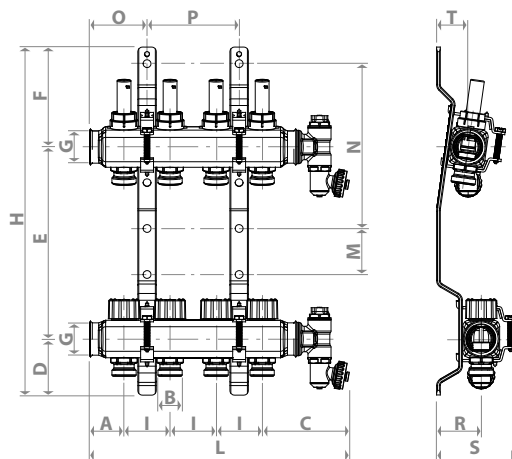


Sluiten van de hydraulische kringen van de terugvoerverdeler

De geleverde blauwe handwielen volledig dicht draaien om de kringen van de terugvoerverdeler af te sluiten. Als variante kunnen elektro-afsluitelementen geplaatst worden op standaard aansluitingen M30x1,5 mm. Om elektro-afsluitelementen R473 / R473M te plaatsen die normaal dicht zijn, de blauwe handwielen vervangen door ringmoeren met snelle klemming R453FY002. Het elektro-afsluitelement installeren op de ringmoer en daarbij voldoende druk gebruiken om deze vast te zetten. Het elektro-afsluitelement lichtjes draaien om ze correct met de moer te verbinden (max. koppel 5 Nm).



► Afmetingen



Code	Aantal uitgangen	G x B	A [mm]	C [mm]	D [mm]	E [mm]	F [mm]	H [mm]	I [mm]	L [mm]	M [mm]	N [mm]	O [mm]	P [mm]	R [mm]	S [mm]	T [mm]	R501 kast
R553FSX142	2	1" F x 3/4" E	38	102	61	209	109	379	50	190	50	197	63	-	49	86	35	R501Y001
R553FSX143	3									240				50				R501Y001
R553FSX144	4									290				100				R501Y002
R553FSX145	5									340				150				R501Y002
R553FSX146	6									390				200				R501Y002
R553FSX147	7									440				250				R501Y002
R553FSX148	8									490				300				R501Y003
R553FSX149	9									540				350				R501Y003
R553FSX150	10									590				400				R501Y003
R553FSX151	11									640				450				R501Y004
R553FSX152	12									690				500				R501Y004

▲ Avvertenze per la sicurezza. L'installazione, la messa in servizio e la periodica manutenzione del prodotto devono essere eseguite da personale professionalmente abilitato, in accordo con i regolamenti nazionali e/o i requisiti locali. L'installatore qualificato deve adottare tutti gli accorgimenti necessari, incluso l'utilizzo di Dispositivi di Protezione Individuale, per assicurare la propria incolumità e quella di terzi. L'errata installazione può causare danni a persone, animali o cose nei confronti dei quali Giacomini S.p.A. non può essere considerata responsabile.

♻️ Smaltimento imballo. Scatole in cartone: raccolta differenziata carta. Sacchetti in plastica e pluriball: raccolta differenziata plastica.

ℹ️ Altre informazioni. Per ulteriori informazioni consultare il sito giacomini.com o contattare il servizio tecnico. Questa comunicazione ha valore indicativo. Giacomini S.p.A. si riserva il diritto di apportare in qualunque momento, senza preavviso, modifiche per ragioni tecniche o commerciali agli articoli contenuti nella presente comunicazione. Le informazioni contenute in questa comunicazione tecnica non esentano l'utilizzatore dal seguire scrupolosamente le normative e le norme di buona tecnica esistenti.

♻️ Smaltimento del prodotto. Alla fine del suo ciclo di vita il prodotto non deve essere smaltito come rifiuto urbano. Può essere portato ad un centro speciale di riciclaggio gestito dall'autorità locale o ad un rivenditore che offre questo servizio.