


## Messing verdeler met dynamische debietsregeling

Technische fiche  
1028NL  12/2021



Verdeler voor verwarmings- en koelsystemen voor dynamische debietsregeling en onafhankelijke inregeling van de verschillende kringen, in messing, samengebouwd uit:

- aanvoerverdeler met geïntegreerde debietmeter en afsluitventiel per kring;
- terugvoerverdeler met dynamisch motoriseerbaar ventiel per kring (R473, R473M);
- set multifunctionele kogelkranen R26gT (aanvoer en retour);
- stalen wandbevestigingen R588Z;
- sleutel R558Y001 voor afsluiten kringen aanvoerverdeler;
- sleutel R73PY010 voor instelling debiet.

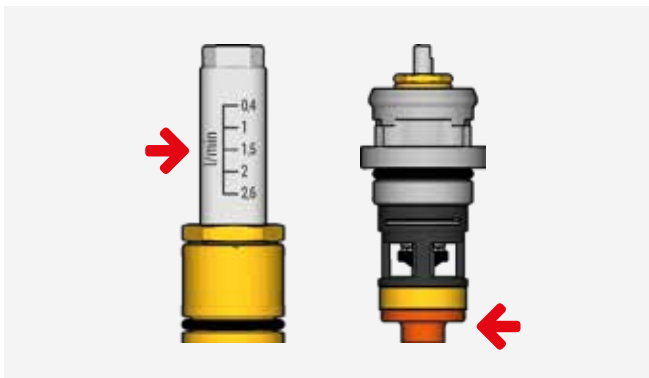


**OPMERKING.** De verdelers met dynamische debietsregeling zijn voorzien van een label met de aanduiding "DB Series" en de karakteristieken voor debiet en  $\Delta p$  voor de twee versies: Low Flow en High Flow.

De R553FKDB-verdelers zijn verkrijgbaar in 2 versies, met verschillende kenmerken:

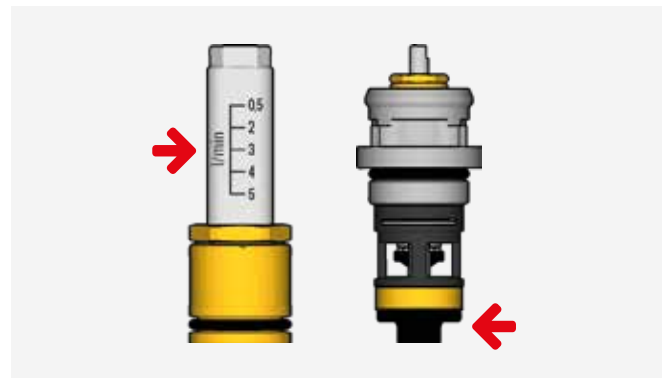
### Versie **Low Flow**

- Schaal debietmeter : 0,4÷2,6 l/min
- Kleur intern membraan van het binnenwerk: rood (alleen zichtbaar bij vervanging van het binnenwerk)



### Versie **High Flow**

- Schaal debietmeter : 0,5÷5 l/min
- Kleur intern membraan van het binnenwerk: zwart (alleen zichtbaar bij vervanging van het binnenwerk)



## ➤ Uitvoeringen en codes

### Versie **Low Flow**: $\Delta p$ 20÷60 kPa

CODE	AANSLUITINGEN : VERDELER X KRINGEN	AANTAL KRINGEN	INBOUWKAST R500-2 L x H x D
R553FKDB102	G 1" x B.18	2	R500Y221 400x650x85÷130 mm
R553FKDB103		3	
R553FKDB104		4	
R553FKDB105		5	R500Y222 600x650x85÷130 mm
R553FKDB106		6	
R553FKDB107		7	
R553FKDB108		8	
R553FKDB109		9	R500Y223 800x650x85÷130 mm
R553FKDB110		10	
R553FKDB111		11	R500Y224 1000x650x85÷130 mm
R553FKDB112		12	

### Versie **High Flow**: $\Delta p$ 30/40÷150 kPa

CODE	AANSLUITINGEN : VERDELER X KRINGEN	AANTAL KRINGEN	INBOUWKAST R500-2 L x H x D
R553FKDB122	G 1" x B.18	2	R500Y221 400x650x85÷130 mm
R553FKDB123		3	
R553FKDB124		4	
R553FKDB125		5	R500Y222 600x650x85÷130 mm
R553FKDB126		6	
R553FKDB127		7	
R553FKDB128		8	
R553FKDB129		9	R500Y223 800x650x85÷130 mm
R553FKDB130		10	
R553FKDB131		11	R500Y224 1000x650x85÷130 mm
R553FKDB132		12	

### Opties

- R501: metalen wandkast
- R473, R473M: elektro-afsluitelement, normaal gesloten, geleverd met kunststof ring R453Y002
- R178, R179, R179AM: adapters basis 18 mm

### Reserveonderdelen

- P12ADBx001: binnenwerk met dynamische debietsregeling Low Flow (rood membraan)
- P12ADBx002: binnenwerk met dynamische debietsregeling High Flow (zwart membraan)
- P78MY002: debietsmeter met schaal 0,4÷2,6 l/min
- P78MY001: debietsmeter met schaal 0,5÷5 l/min
- R453Y002: plastic ring voor het plaatsen van de elektro-afsluitelementen R473, R473M
- R588ZY001: stalen wandbevestigingen
- R73PY010: sleutel voor instelling debiet

## ➤ Technische gegevens

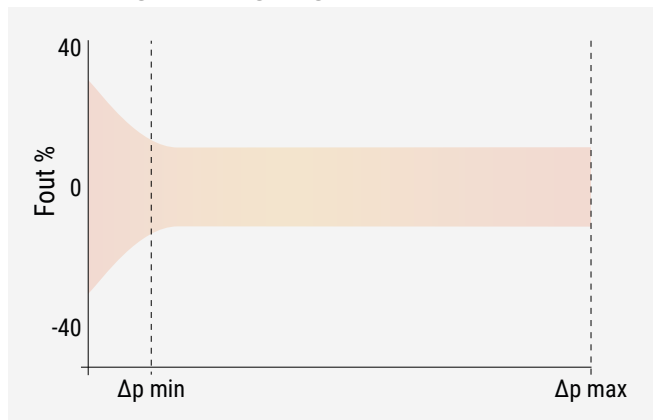
### Karakteristieken

- Compatibele vloeistoffen: water, glycoloplossingen (max. 30%)
- Hartafstand tussen de aansluitingen: 50 mm
- Temperatuurbereik: 5÷95 °C
- Maximale bedrijfsdruk: 10 bar
- Maximale werkdruk ontluchter: 7 bar
- Maximaal drukverschil met gemonteerde elektro-afsluitelementen: 1,5 bar
- Instelbereik debiet per kring:
  - Low Flow: 20÷160 l/u
  - High Flow: 10÷250 l/u
- Bereik drukverschil:
  - Low Flow: 20÷60 kPa
  - High Flow: 30/40÷150 kPa
- Debietmeters:
  - Low Flow: schaal 0,4÷2,6 l / min
  - High Flow: schaal 0,5÷5 l / min

### Materialen

- Aanvoer- en terugvoerverdelers: messing UNI EN 12165 CW617N
- Multifunctionele kogelkranen: messing UNI EN 12165 CW617N
- Afdichtingsringen: EPDM
- Wandbevestigingen: gegalvaniseerd staal
- Handwielen: kunststof
- Binnenwerk met dynamische debietsregeling in terugvoerverdeler:
  - bedieningsspindel: roestvrij staal
  - lichaam: messing UNI EN 12164 CW617N
  - huls en indicatorring: kunststof
  - O-ring en klep: EPDM
  - membraan: elastomeer

### Nauwkeurigheid inregeling

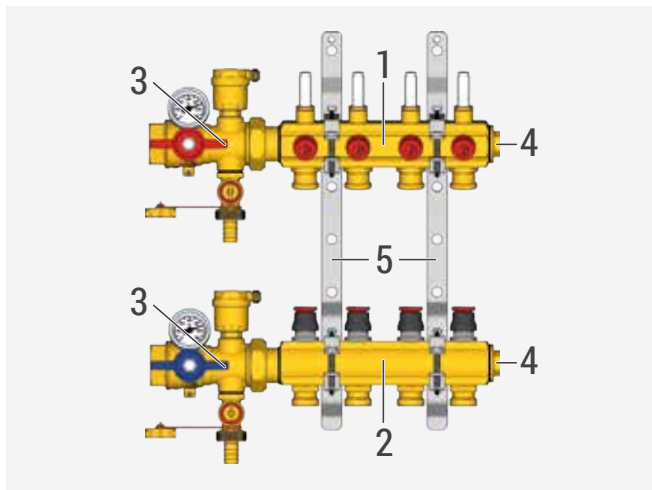


### ⚠ WAARSCHUWINGEN.

- R553FKDB verdelers zijn geschikt voor gebruik in gesloten installaties, in combinatie met niet-agressieve vloeistoffen (water, glycoloplossingen conform VDI 2035 / ÖNORM 5195).
- Minerale oliën of smeermiddelen op basis van minerale oliën in de warmtegeleidende vloeistof kunnen opzwellen en bijgevolg beschadiging van de EPDM-afdichtingen veroorzaken.
- Bij gebruik van antivries- en antiroestproducten op basis van ethyleenglycol, vrij van nitrieten, dienen de aanwijzingen in de documentatie van de fabrikant gevolgd te worden, in het bijzonder de informatie over de concentratie en specifieke additieven.
- Bij aanwezigheid van slib en onzuiverheden in het installatiewater wordt aanbevolen om een chemische reiniging uit te voeren alvorens de collectoren te plaatsen.

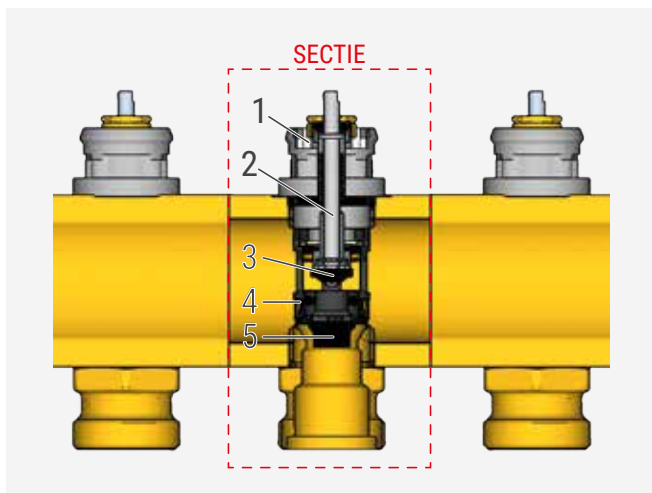
## Componenten

### Voorgemonteerde collector



- 1 Aanvoerverdeler met geïntegreerde debietmeter per kring
- 2 Terugvoerverdeler met dynamisch motoriseerbaar ventiel per kring
- 3 Set multifunctionele kogelkranen voorzien van vul-/aftapkraan, automatische vlotterontluchter, thermometer en kogelafsluiter
- 4 Eindstoppen
- 5 Stalen wandbevestigingen

### Binnenwerk met dynamische debietsregeling



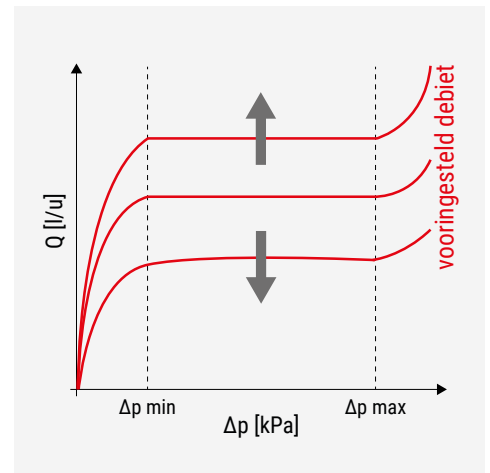
- 1 Indicatorring
- 2 Bedieningsspindel
- 3 Klep
- 4 Huls
- 5 Regelmembraan met gecontroleerde vervorming



## Werking

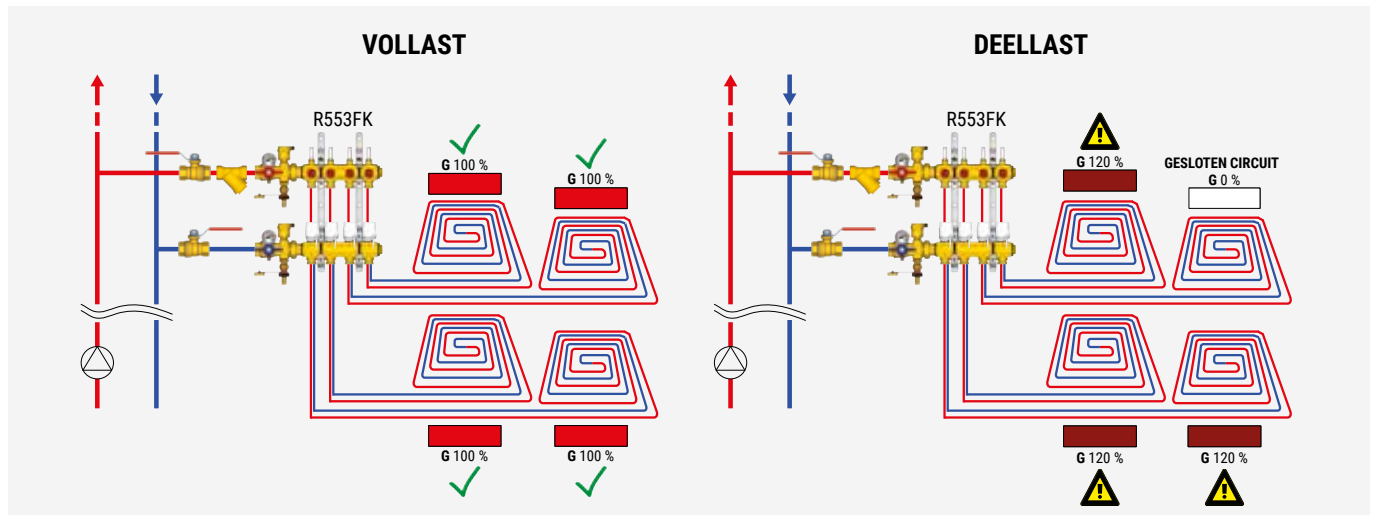
De R553FKDB verdeler houdt het debiet in de verschillende hydraulische kringen van de installatie constant, in een bereik van minimale en maximale differentiële druk, ongeacht de werkingssomstandigheden van de andere kringen. De verdeler kan, in combinatie met de elektro-afsluitelementen R473-R473M, verschillende functies vervullen:

- **debietregelaar:** naarmate de druk verandert als gevolg van het openen of sluiten van andere kringen, grijpt het membraan van het binnenwerk in door de doorstroombopening te wijzigen en door het debiet aan te passen aan de ingestelde waarde, zelfs bij hoge drukverschillen: **werking tot 60 kPa voor Low Flow; werking tot 150 kPa voor High Flow.**
  - **debietvooringstelling:** het is mogelijk om voor elk circuit het maximale ontwerpdebiet in te regelen dat constant moet worden gehouden;
  - **optimalisatie van de kamertemperatuur:** de combinatie van de verdeler met elektro-afsluitelementen R473-R473M en kamerthermostaten maakt het mogelijk om het beheer van de temperatuur in de verschillende kamers te optimaliseren.
- Verdelers met dynamische debietsregeling worden voornamelijk gebruikt in stralingssystemen.

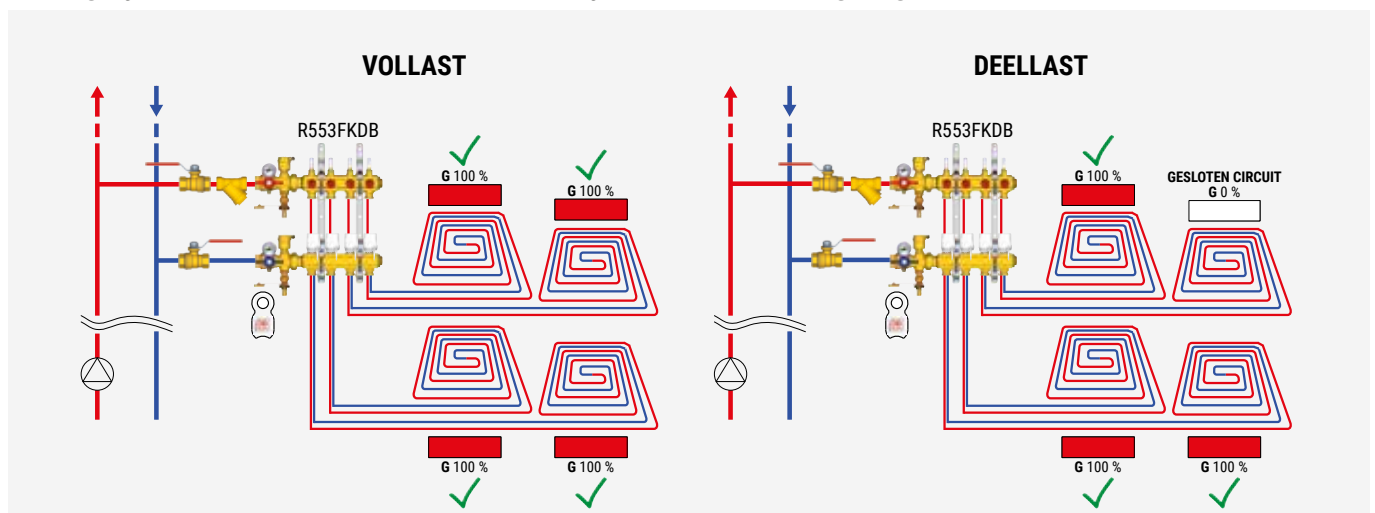


Zoals weergegeven in de onderstaande toepassingschema's, kan een systeem met verdelers met dynamische debietregeling DB het debiet altijd in evenwicht houden voor alle circuits van de installatie.

### Stralingssysteem met R553FK-verdelers, **zonder** dynamische debietsregeling



### Stralingssysteem met R553FKDB-verdelers, **met** dynamische debietsregeling



## ➤ Installatie

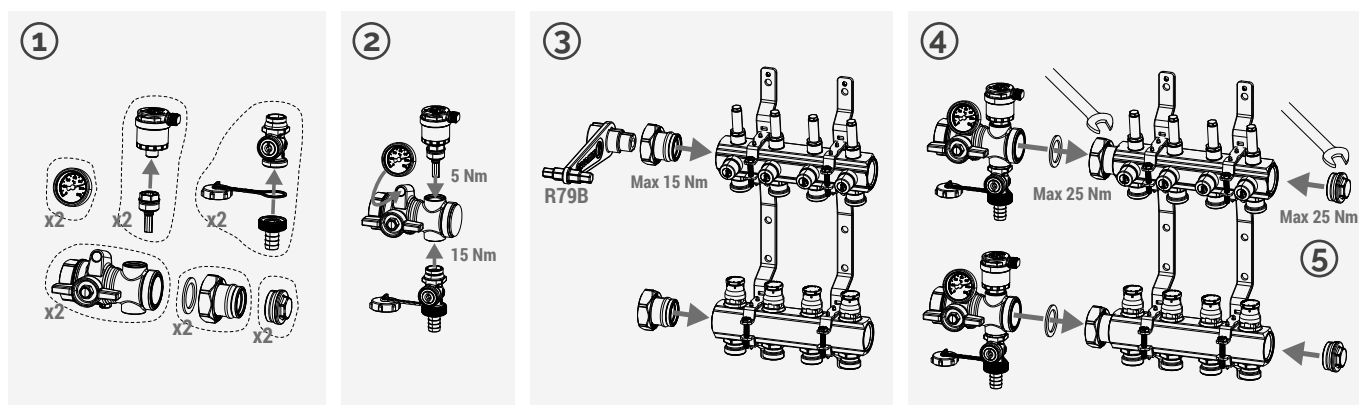
**▲ WAARSCHUWING.** De installatie moet worden uitgevoerd door gekwalificeerd personeel en in overeenstemming met de instructies in de verpakking.

### Installatie van R26gT multifunctionele kogelkranen

De R553FKDB verdeler wordt geleverd met voormonteerde stalen wandbevestigingen R588Z, klaar voor aansluiting van de multifunctionele kogelkranen R26gT. De multifunctionele kogelkranen R26gT worden geleverd met losse componenten en kunnen eenvoudig worden gemonteerd met de aanvoer langs links of langs rechts door gebruik te maken van de zelfafdichting van de componenten.

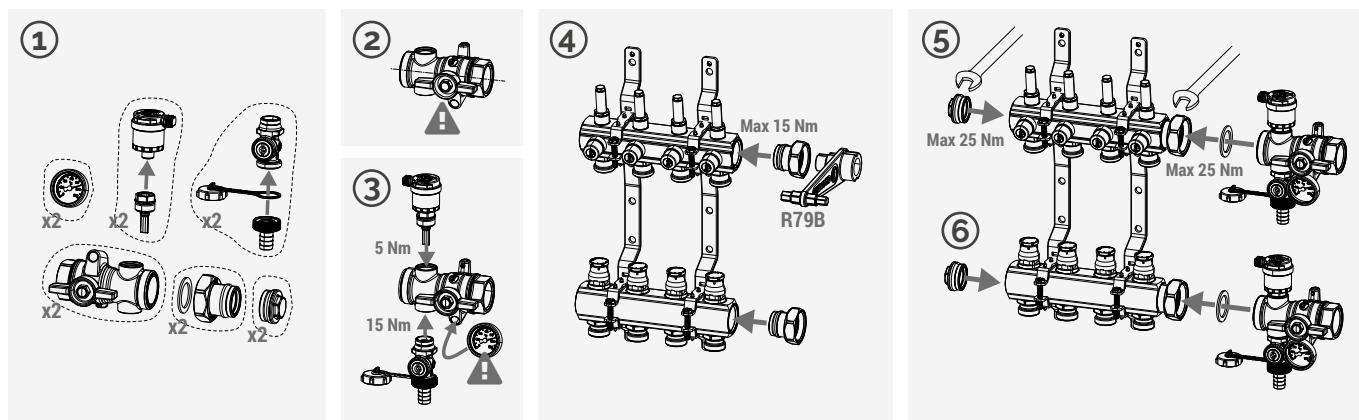
#### Aanvoer lang links

- 1) Handmatig de vlotterontluchter en de vul-/aftapraan assembleren, gebruik makend van de zelfafdichting van de componenten;
- 2) Handmatig de vlotterontluchter, de vul-/aftapkraan en de thermometer op de kogelkraan monteren, gebruik makend van de zelfdichtende componenten;
- 3) Het puntstuk met vlakke afdichting en zelfdichtende uitwendige schroefdraad in de verdeler draaien met behulp van de sleutel R79B;
- 4) De kogelkraan R26gT aansluiten op de verdeler door de afdichting aan te brengen en de wartel van het puntstuk met vlakke afdichting vast te draaien;
- 5) De eindstop in de verdeler schroeven, gebruik makend van de zelfafdichting en vastdraaien met een sleutel.



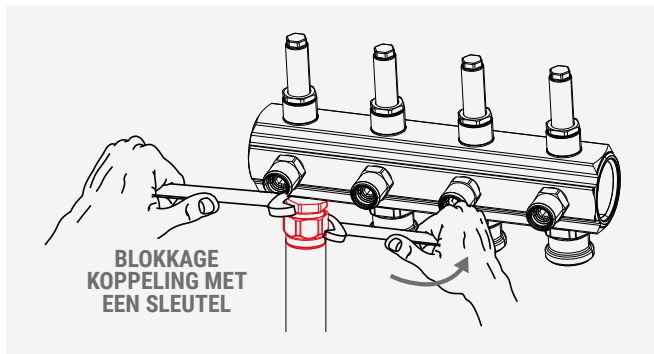
#### Aanvoer lang rechts

- 1) Handmatig de vlotterontluchter en de vul-/aftapraan assembleren, gebruik makend van de zelfafdichting van de componenten;
- 2) Voor montage met aanvoerleidingen langs rechts moet de kogelkraan worden gedraaid met de thermometeraan sluiting naar beneden;
- 3) Handmatig de vlotterontluchter, de vul-/aftapkraan en de thermometer op de kogelkraan monteren, gebruik makend van de zelfdichtende componenten;
- 4) Het puntstuk met vlakke afdichting en zelfdichtende uitwendige schroefdraad in de verdeler draaien met behulp van de sleutel R79B;
- 5) De kogelkraan R26gT aansluiten op de verdeler door de afdichting aan te brengen en de wartel van het puntstuk met vlakke afdichting vast te draaien;
- 6) De eindstop in de verdeler schroeven, gebruik makend van de zelfafdichting en vastdraaien met een sleutel.



**▲ WAARSCHUWING.** Bij installatie met aanvoerleidingen langs rechts moet de kogelkraan worden gedraaid met de thermometeraan sluiting naar beneden.

## Aansluiting van de kringen van de installatie



Voor het aansluiten van de leidingen van de kringen, geschikte adapters voor koperen, kunststof- of meerkantbuizen van de reeks R178, R179, R179AM gebruiken (basis 18 mm).

**▲ WAARSCHUWING.** Tijdens het aandraaien van de adapter, dient de koppeling op de verdeler steeds geblokkeerd te worden met sleutel.

## ➤ Inregeling van de kringen

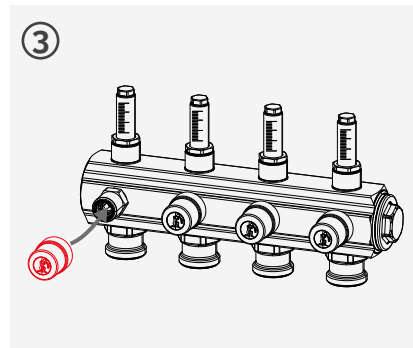
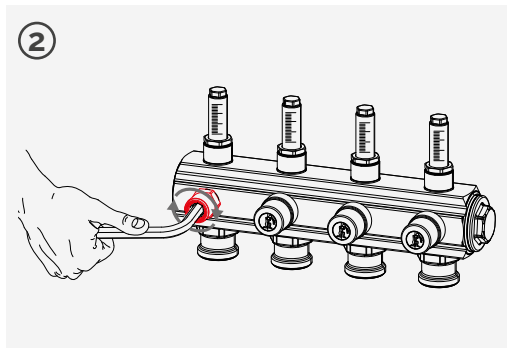
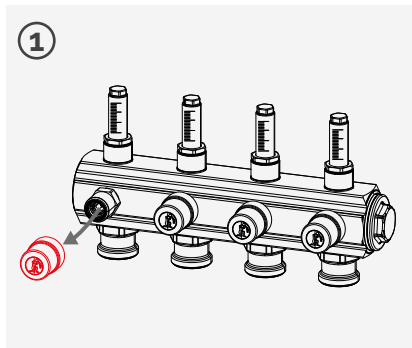
### Aanvoerverdeler

Bij normaal gebruik moeten de voetventielen in de aanvoerverdeler in de volledig geopende stand staan. Om de circulatie in een kring te stoppen, kan het bijbehorend voetventiel volledig worden gesloten.

Ga als volgt te werk om een voetventiel te openen of te sluiten:

- 1) verwijder de rode beschermkap;
- 2) draai het voetventiel met de inbussleutel R558Y001 in uurwijzerzin om het circuit te sluiten of in tegenwijzerzin om het circuit te openen
  - bij volledige sluiting stopt de circulatie volledig;
  - bij volledige opening, kan de waarde van het debiet die ingesteld werd op het dynamisch binnenwerk (retourverdeler) en die in de kring stroomt afgelezen worden op de schaal van de debietmeter;
- 3) na instellen van het voetventiel, de rode beschermkap terugplaatsen.

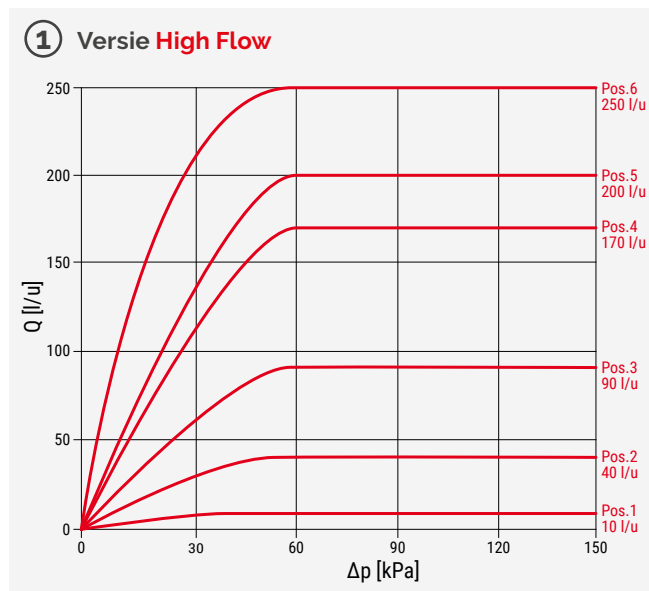
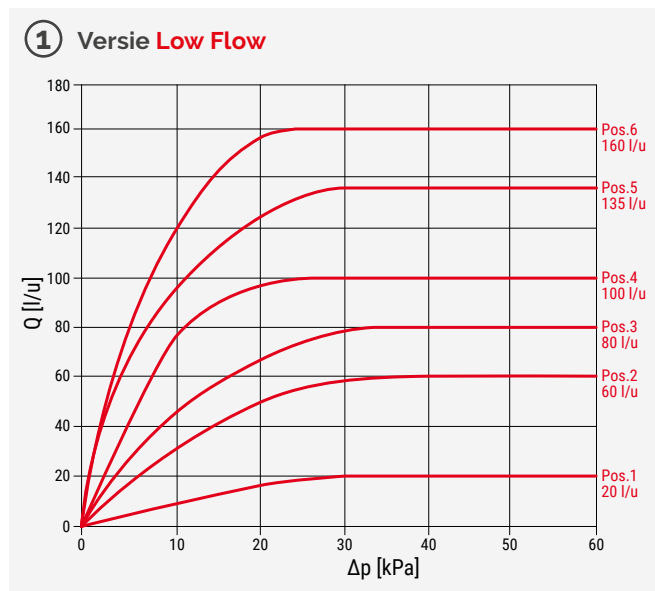
**▲ WAARSCHUWING.** Om de goede werking van de installatie te garanderen is het belangrijk om het voetventiel volledig te openen of volledig te sluiten wanneer de circulatie in de kring moet gestopt worden. Het voetventiel niet in een tussenpositie plaatsen.



## Terugvoerverdeler: voorinstelling van het debiet

De voorinstelling van het debiet voor de verschillende kringen op de terugvoerverdeler kan worden uitgevoerd met behulp van de instelsleutel R73PY010 (meegeleverd in de verpakking) tussen positie 1 en 6, aangeduid op de indicatorring van het binnenwerk. Ga als volgt te werk om het debiet van de verschillende kringen in te stellen:

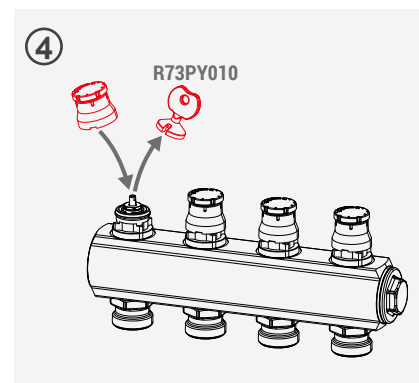
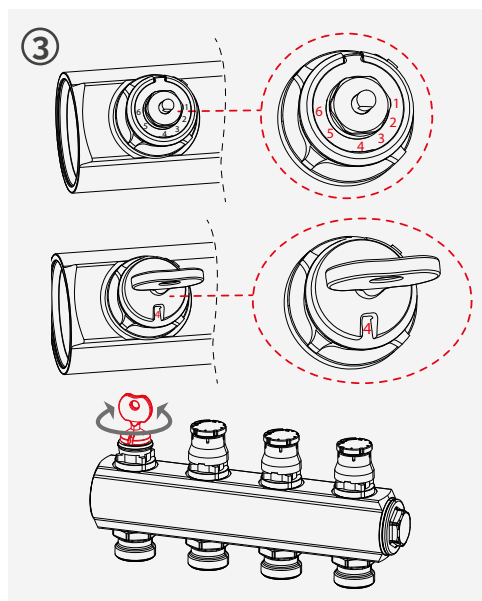
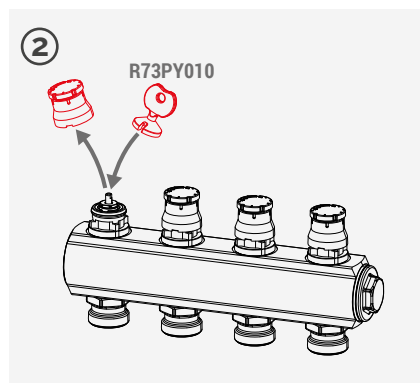
- 1) aan de hand van het inregelprogramma of van de inregeltabel de positie van het binnenwerk bepalen die overeenkomt met het gewenste debiet;
- 2) het handwiel van het binnenwerk verwijderen met een schroevendraaier en de instelsleutel op het binnenwerk plaatsen;
- 3) de instelsleutel draaien tot de gewenste positie in de opening van de instelsleutel wordt aangegeven;
- 4) de instelsleutel wegnemen en het handwiel of een elektro-afsluitlelement monteren.



Inregelpositie	1	2	3	4 (instelling fabriek)	5	6
Debiet [l/u]	20	60	80	100	135	160
Δp min [kPa]	20	20	20	20	20	20
Δp max [kPa]	60					

Inregelpositie	1	2	3	4 (instelling fabriek)	5	6
Debiet [l/u]	10	40	90	170	200	250
Δp min [kPa]	40	40	40	40	40	30
Δp max [kPa]	150					

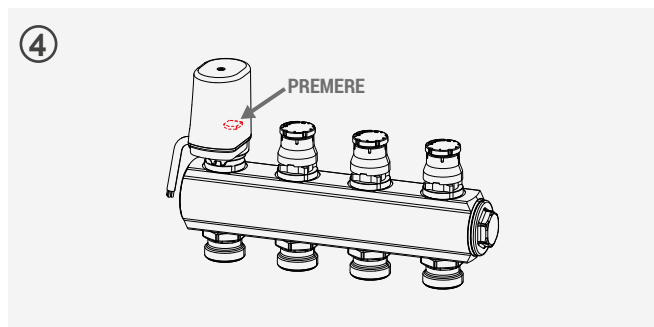
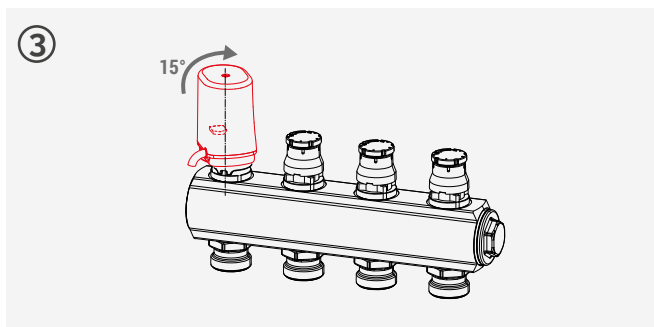
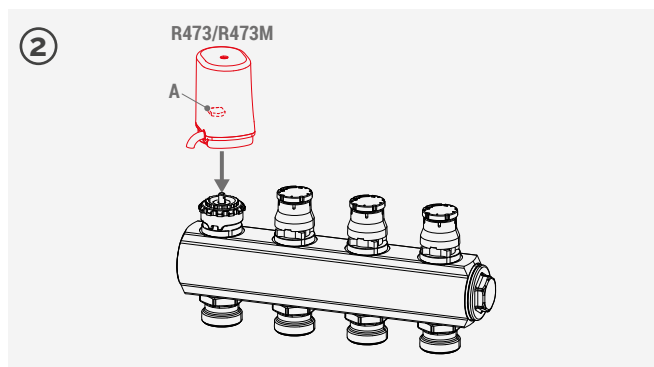
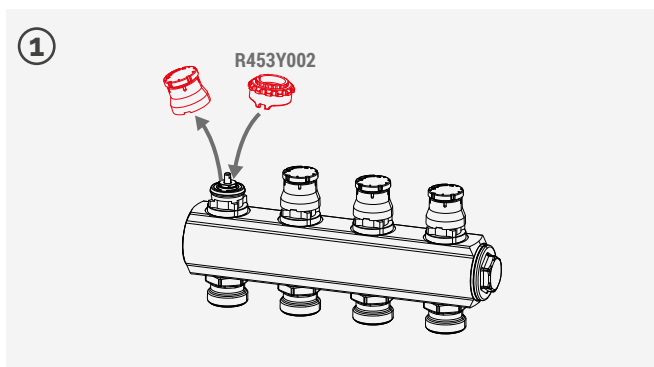
**OPMERKING.** Δp min = Δp die overeenkomt met een waarde ≥ 80% van het vooringestelde debiet.



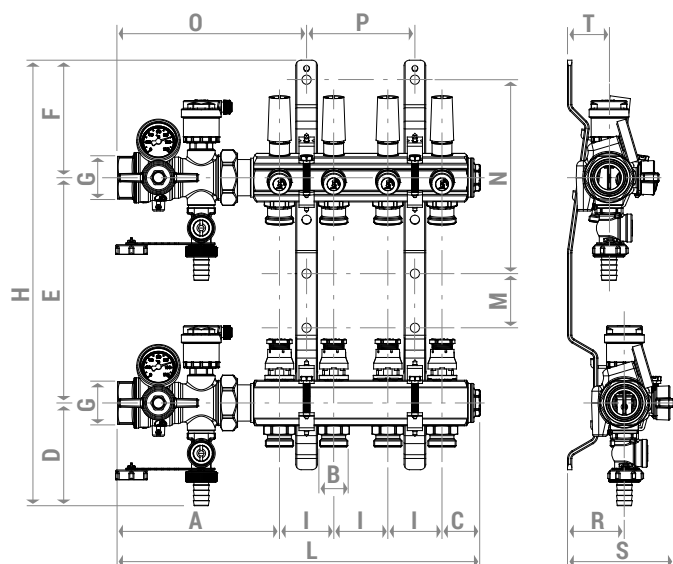
### Terugvoerverdeler: installatie van elektro-afsluitelementen

Door de normaal gesloten elektro-afsluitelementen (R473, R473M) te installeren op de terugvoerverdeler wordt het mogelijk om, in combinatie met kamerthermostaten, de kamertemperatuur te regelen overeenkomstig de ingestelde waarde op de kamerthermostaat. De elektro-afsluitelementen moeten worden geïnstalleerd na de voorinstelling van het gewenste debiet op het binnenwerk. Ga als volgt te werk om ze te installeren:

- 1) het handwiel verwijderen en de ring R453Y002 (inbegrepen in de verpakking van de elektro-afsluitelementen) op het binnenwerk plaatsen;
- 2) het elektro-afsluitelement op de ring plaatsen en voldoende druk uitoefenen om de montage mogelijk te maken;
- 3) het elektro-afsluitelement ongeveer 15° draaien tot een klik hoorbaar is (max. koppel 5 Nm). Om het afsluitelement los te maken, opnieuw 15° draaien;
- 4) de rode vergrendelknop (A) naar binnen drukken en het elektro-afsluitelement elektrisch aansluiten; hierbij nauwgezet het schema in de montage-instructies respecteren.



## Afmetingen



R500Y221 (400x650x85=130 mm)  
 R500Y222 (600x650x85=130 mm)  
 R500Y223 (800x650x85=130 mm)  
 R500Y224 (1000x650x85=130 mm)

CODE	Aantal uitgangen	A [mm]	B [mm]	C [mm]	D [mm]	E [mm]	F [mm]	G [mm]	H [mm]	I [mm]	L [mm]	M [mm]	N [mm]	O [mm]	P [mm]	R [mm]	S [mm]	T [mm]	Inbouwkast R500-2
R553FKDB102 R553FKDB122	2										235								R500Y221
R553FKDB103 R553FKDB123	3										285			50					
R553FKDB104 R553FKDB124	4										335			100					
R553FKDB105 R553FKDB125	5										385			150					
R553FKDB106 R553FKDB126	6										435			200					
R553FKDB107 R553FKDB127	7	149	B.18	36	95	208	108	G 1"	411	50	485	50	179	174	250	53	99	38	
R553FKDB108 R553FKDB128	8										535			300					
R553FKDB109 R553FKDB129	9										585			350					
R553FKDB110 R553FKDB130	10										635			400					
R553FKDB111 R553FKDB131	11										685			450					
R553FKDB112 R553FKDB132	12										735			500					

## Bestekteksten

### R553FKDB Low Flow

Voorgemonteerde verdeler met dynamische debietsregeling. AANSLUITINGEN: G 1 "F x basis 18 mm. Samenstelling: één messing aanvoerverdeler uitgerust met debietmeter met schaal 0,4÷2,6 L/min, en afsluitventiel per kring; één messing terugvoerverdeler met dynamische debietsregelaar met rood membraan en manueel handwiel, met mogelijkheid voor montage van elektro-afsluitelement, per kring; set van twee multifunctionele kogelkranen uitgerust met vul-/aftapkraan, automatische vlotterontluchter, thermometer, kogelafsluiter en eindstop. Afdichtingen in EPDM. Verzinkt stalen wandbevestigingen. Compatiebele vloeistoffen: water, glycoloplossingen (maximaal 30%). Hartafstand tussen de aansluitingen 50 mm. Temperatuurbereik 5÷95 °C. Maximale werkdruk: 7 bar (ontluchter). Maximaal drukverschil met gemonteerde elektro-afsluitelementen: 1,5 bar. Instelbereik debiet per kring: 20÷160 L/h. Bereik drukverschil: 20÷60 kPa.

### R553FKDB High Flow

Voorgemonteerde verdeler met dynamische debietsregeling. AANSLUITINGEN: G 1 "F x basis 18 mm. Samenstelling: één messing aanvoerverdeler uitgerust met debietmeter met schaal 0,5÷5 L/min, en afsluitventiel per kring; één messing terugvoerverdeler met dynamische debietsregelaar met rood membraan en manueel handwiel, met mogelijkheid voor montage van elektro-afsluitelement, per kring; set van twee multifunctionele kogelkranen uitgerust met vul-/aftapkraan, automatische vlotterontluchter, thermometer, kogelafsluiter en eindstop. Afdichtingen in EPDM. Verzinkt stalen wandbevestigingen. Compatiebele vloeistoffen: water, glycoloplossingen (maximaal 30%). Hartafstand tussen de aansluitingen 50 mm. Temperatuurbereik 5÷95 °C. Maximale werkdruk: 7 bar (ontluchter). Maximaal drukverschil met gemonteerde elektro-afsluitelementen: 1,5 bar. Instelbereik debiet per kring: 10÷250 L/h. Bereik drukverschil: 30/40÷150 kPa.

**⚠ Safety Warning.** Installation, commissioning and periodical maintenance of the product must be carried out by qualified operators in compliance with national regulations and/or local standards. A qualified installer must take all required measures, including use of Individual Protection Devices, for his and others' safety. An improper installation may damage people, animals or objects towards which Giacomini S.p.A. may not be held liable.

**♻ Package Disposal.** Carton boxes: paper recycling. Plastic bags and bubble wrap: plastic recycling.

**ℹ Additional information.** For more information, go to [giacomini.com](http://giacomini.com) or contact our technical assistance service. This document provides only general indications. Giacomini S.p.A. may change at any time, without notice and for technical or commercial reasons, the items included herewith. The information included in this technical sheet do not exempt the user from strictly complying with the rules and good practice standards in force.

**♻ Product Disposal.** Do not dispose of product as municipal waste at the end of its life cycle. Dispose of product at a special recycling platform managed by local authorities or at retailers providing this type of service.