

078/000180  
078/000181

**GS**

**Versioni e codici**

**Collettori solari**

Serie	Codice	Superficie [m <sup>2</sup> ]
GS	GS200Y001	2,0
	GS250Y001	2,5

**Staffaggi per tetto piano**

Serie	Codice	Per collettore solare	N° di collettori solari	Inclinazione
GSTP	GSTP1Y001	GS200	1	20° ÷ 55°
	GSTP1Y002	GS250	1	
	GSTP2Y001	GS200	2	20° ÷ 55°
	GSTP2Y002	GS250	2	
	GSTP3Y001	GS200	1 supplemento	-
	GSTP3Y002	GS250	1 supplemento	

**Staffaggi per tetto inclinato**

Serie	Codice	Per collettore solare	N° di collettori solari	Inclinazione
GSTI	GSTI01Y003	GS200 / GS250	1	-
	GSTI02Y001	GS200 / GS250	2	-
	GSTI03Y002	GS200 / GS250	1 supplemento	-



**Nota.**

Il supplemento è da utilizzare quando si devono installare più di 2 collettori solari. Esempio: per 4 collettori solari bisogna utilizzare uno staffaggio da 2 collettori + 2 supplementi.

**Kit di installazione**

Serie	Codice	Descrizione
GSK	GSK01Y001	Kit di connessione per 2 collettori solari. Il kit include: N° 1 raccordo di uscita (3/4") con guaina per sonda e sfogo aria manuale incorporato N° 1 raccordo di entrata (3/4") a gomito, a compressione Ø 22 mm N° 2 tappi a compressione Ø 22 mm N° 2 raccordi a compressione Ø 22 mm per collegamento tra collettori N° 2 tubi flessibili in acciaio inox da 1 m
	GSK02Y002	N° 1 raccordo di uscita (3/4") con guaina per sonda

**Altri componenti**

Serie	Codice	Descrizione
310	310Y006	Raccordo diritto per connessione ai collettori solari. Attacchi Ø 22 mm.
R99S	R99SY003	Valvola automatica di sfogo aria con valvola di intercettazione.

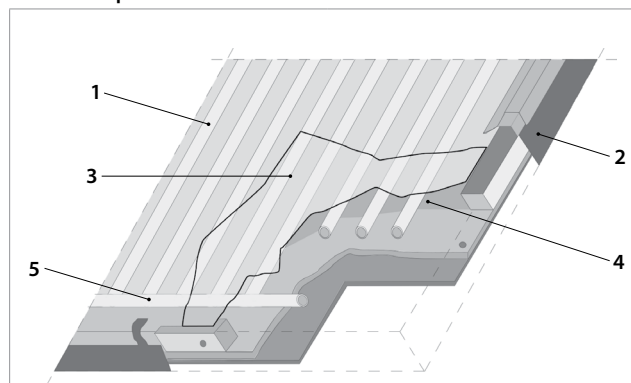
**Dati tecnici**

	GS200Y001 (2,0 m <sup>2</sup> )	GS250Y001 (2,5 m <sup>2</sup> )
Superficie totale collettore	2,01 m <sup>2</sup>	2,51 m <sup>2</sup>
Area assorbimento solare (superficie totale apertura)	1,92 m <sup>2</sup>	2,40 m <sup>2</sup>
Rendimento	0,770	0,765
Assorbimento	95 %	95%
Emissione	5 %	5%
Capacità termica	5,58 kJ/m <sup>2</sup> k	5,23 kJ/m <sup>2</sup> k
Potenza di picco	1478 W	1839 W
Temperatura di stagnazione	198 °C	198 °C
Portata consigliata per m <sup>2</sup>	15-40 l/h	15-40 l/h
Pressione max	10 bar	10 bar
Peso (a vuoto)	37 kg	44 kg
Contenuto di fluido	1,50 l	1,71 l
Dimensioni (LxHxP)	1147 x 1753 x 87 mm	1147 x 2187 x 87 mm
Marchiatura	Solar Keymark	Solar Keymark
Conformità	UNI EN 12975-1-2:2006	UNI EN 12975-1-2:2006

**Materiali**

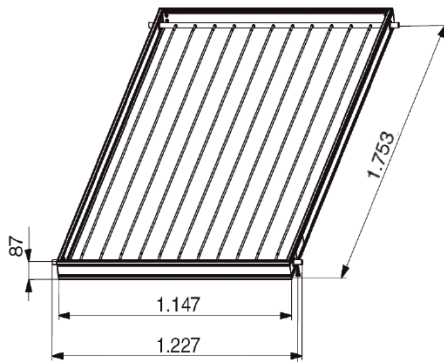
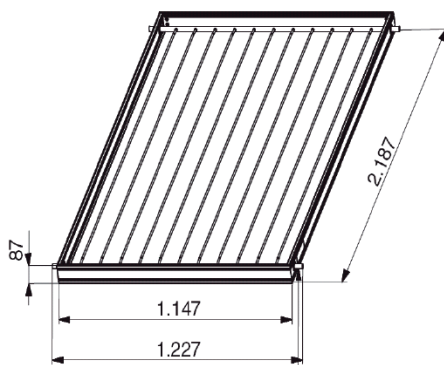
- Struttura e profilo: in alluminio anodizzato
- Fondo: in alluminio gofrato
- Copertura: vetro temperato trasparente da 3,2 mm
- Piastra captante: alluminio
- Tubazioni piastra: rame
- Isolamento: lana di vetro da 40 mm

**Sezione del pannello**



**Legenda**

- |   |  |
|---|--|
| 1. Vetro temperato 3,2 mm                               | 4. Isolamento: lana di vetro da 40 mm                          |
| 2. Telaio in alluminio anodizzato colore naturale       | 5. Circuito idraulico con tubi di rame (distribuzione ad arpa) |
| 3. Piastra captante con trattamento altamente selettivo |  |

**Dimensioni**GS200Y001 (2,0 m<sup>2</sup>)GS250Y001 (2,5 m<sup>2</sup>)

Dimensioni in mm

**Altre informazioni**

Per ulteriori informazioni consultare il sito [www.giacomini.com](http://www.giacomini.com) o contattare il servizio tecnico: ☎ +39 0322 923372 📠 +39 0322 923255 ✉ [consulenza.prodotti@giacomini.com](mailto:consulenza.prodotti@giacomini.com)  
Questa comunicazione ha valore indicativo. Giacomini S.p.A. si riserva il diritto di apportare in qualunque momento, senza preavviso, modifiche per ragioni tecniche o commerciali agli articoli contenuti nella presente comunicazione. Le informazioni contenute in questa comunicazione tecnica non esentano l'utilizzatore dal seguire scrupolosamente le normative e le norme di buona tecnica esistenti. Giacomini S.p.A. Via per Alzo, 39 - 28017 San Maurizio d'Opaglio (NO) Italy