

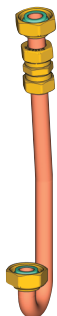
## P553PY060

047U54268 Aprile 2015 - April 2015

KIT BY-PASS DIFFERENZIALE PER COLLETTORI R553FP  
DIFFERENTIAL BY-PASS KIT FOR R553FP MANIFOLDS



**GIACOMINI**  
WATER E-MOTION



P553PY060

### Descrizione

Il kit by-pass differenziale va installato sui collettori R553FP.

### Dati tecnici

- Pressione di attivazione by-pass differenziale: 0,5 bar (taratura fissa)

### Materiali

- Tubo: rame
- Valvola di pressione differenziale:
  - Corpo: ottone CW617N
  - By-pass interno: POM + NBR + acciaio inox

### Installazione

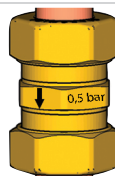
Il kit va installato sugli stacchi di mandata e di ritorno dei collettori R553FP.

Nell'installazione serrare prima le calotte (A) del by-pass differenziale (B) e successivamente le calotte (C) sugli stacchi del collettore.



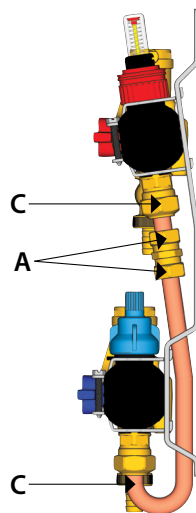
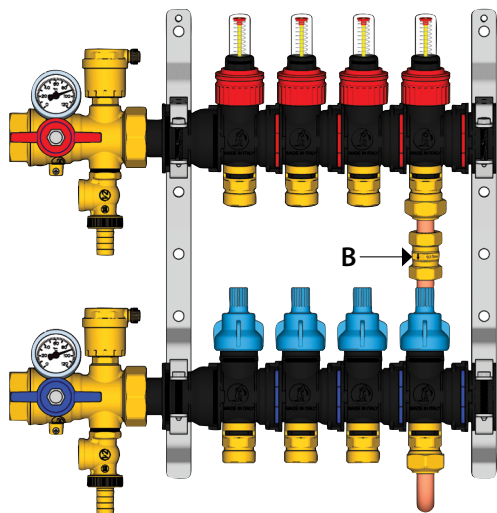
#### Avvertenza.

La valvola di by-pass differenziale (B) deve essere installata con la freccia di direzione del flusso dall'alto verso il basso.



#### Nota.

È possibile regolare la portata e verificarla tramite misuratore/detentore sulla mandata (manopola rossa) del collettore R553FP.



## P553PY060

047U54268 Aprile 2015 - April 2015

KIT BY-PASS DIFFERENZIALE PER COLLETTORI R553FP  
DIFFERENTIAL BY-PASS KIT FOR R553FP MANIFOLDS



**GIACOMINI**  
WATER E-MOTION



P553PY060

### Descrizione

Il kit by-pass differenziale va installato sui collettori R553FP.

### Dati tecnici

- Pressione di attivazione by-pass differenziale: 0,5 bar (taratura fissa)

### Materiali

- Tubo: rame
- Valvola di pressione differenziale:
  - Corpo: ottone CW617N
  - By-pass interno: POM + NBR + acciaio inox

### Installazione

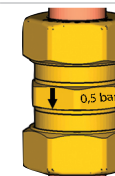
Il kit va installato sugli stacchi di mandata e di ritorno dei collettori R553FP.

Nell'installazione serrare prima le calotte (A) del by-pass differenziale (B) e successivamente le calotte (C) sugli stacchi del collettore.



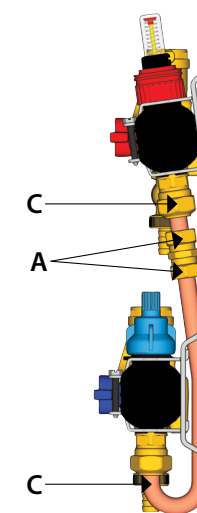
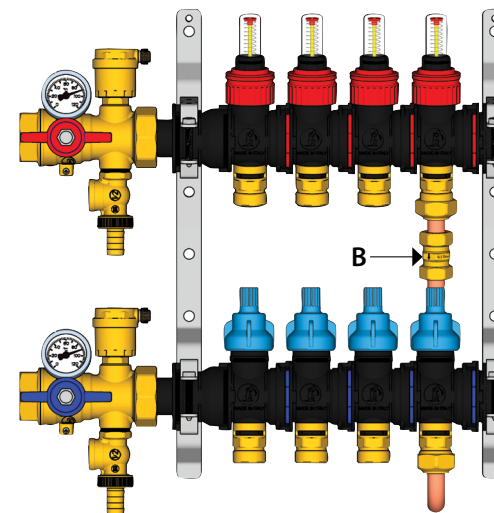
#### Avvertenza.

La valvola di by-pass differenziale (B) deve essere installata con la freccia di direzione del flusso dall'alto verso il basso.



#### Nota.

È possibile regolare la portata e verificarla tramite misuratore/detentore sulla mandata (manopola rossa) del collettore R553FP.

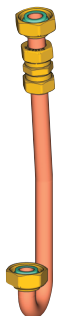


**P553PY060**

047U54268 Aprile 2015 - April 2015

**KIT BY-PASS DIFFERENZIALE PER COLLETTORI R553FP**  
DIFFERENTIAL BY-PASS KIT FOR R553FP MANIFOLDS**GIACOMINI**  
WATER E-MOTION**P553PY060**

047U54268 Aprile 2015 - April 2015

**KIT BY-PASS DIFFERENZIALE PER COLLETTORI R553FP**  
DIFFERENTIAL BY-PASS KIT FOR R553FP MANIFOLDS**GIACOMINI**  
WATER E-MOTION**P553PY060****Description**

The differential by-pass kit has to be installed on R553Fp manifolds.

**Technical data**

- Activation pressure of differential by-pass: 0,5 bar (fixed setting)

**Materials**

- Pipe: copper
- Differential pressure valve:
  - Body: brass CW617N
  - Internal by-pass: POM + NBR + inox steel

**P553PY060****Description**

The differential by-pass kit has to be installed on R553Fp manifolds.

**Technical data**

- Activation pressure of differential by-pass: 0,5 bar (fixed setting)

**Materials**

- Pipe: copper
- Differential pressure valve:
  - Body: brass CW617N
  - Internal by-pass: POM + NBR + inox steel

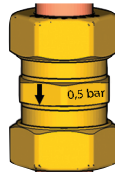
**Installation**

The kit has to be installed on the delivery and return outlets of the R553FP manifolds.

During the installation, tighten first the (A) nuts of the differential by-pass (B) and then tighten the (C) nuts on the manifold's outlets.

**Warning**

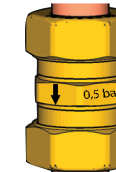
The differential by-pass valve (B) must be installed with the arrow of the flow direction from top to bottom.

**NB**

You can adjust the flow through the flow meter/lockshield valve on the delivery outlet (red knob) of the manifold R553FP.

**Warning**

The differential by-pass valve (B) must be installed with the arrow of the flow direction from top to bottom.

**NB**

You can adjust the flow through the flow meter/lockshield valve on the delivery outlet (red knob) of the manifold R553FP.

