

R357M1 y R358M1 Válvula termostaticable a cuatro vías monotubo vertical escuadra y T357M1 y T358M1 versiones en acabado cromado pulido

Versión: 1, enero 2007



Características

Las válvulas R357M1, R358M1, T357M1 y T358M1 han sido desarrolladas para ser empleadas en instalaciones de calefacción monotubo en las que la conexión al radiador se efectúa verticalmente por la parte inferior y se conecta en escuadra con los tubos de la instalación, pudiendo seleccionar con volante a derecha o izquierda.

La emisión de calor del radiador se gestiona actuando sobre el volante manual de la válvula. La temperatura ambiente puede ser regulada automáticamente sustituyendo el volante manual por un cabezal termostático o electrotérmico Giacomini.

La regulación del caudal máximo de agua al radiador se realiza actuando en el detentor mediante una llave hexagonal de 6 mm, ajustando el caudal desde un 0% hasta un 50%. Cerrando el volante y el detentor se aísla hidráulicamente el radiador del resto de la instalación, continuando el paso del agua a través del by-pass interno de la válvula

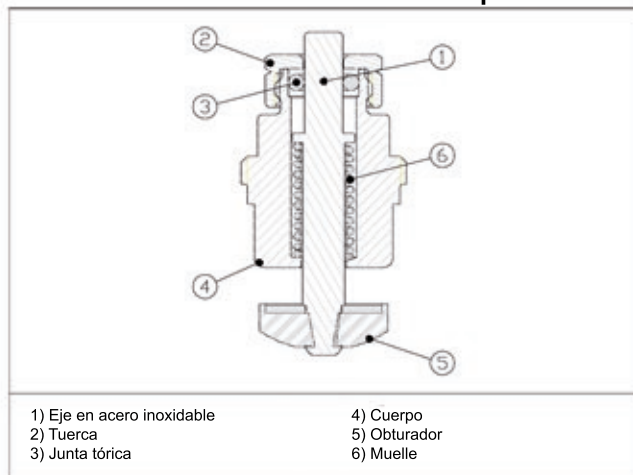
Datos técnicos

Temperatura máxima de ejercicio:
110°C

Presión máxima de ejercicio:
1 MPa (10 bar)

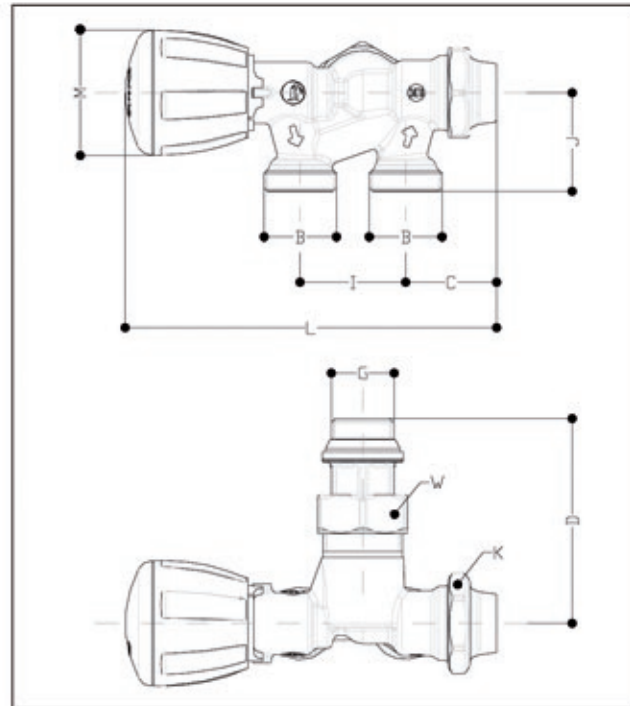
Caudal máximo a través del radiador:
50%, para funcionamiento manual;
35%, en funcionamiento con cabezales termostáticos $\Delta t = 2K$

Montura interna con sistema anti-bloqueo



La presencia en el mecanismo termostático interno de un vástago en acero inoxidable de una sola pieza, obtenido por estampación en frío, reduce considerablemente la capacidad de adhesión de depósitos calcáreos y por consiguiente la posibilidad de bloqueo de la montura. En caso de necesitar sustituirlo emplear el recambio P12A y la llave R400 de Giacomini.

Dimensiones



Código	GxB	I	J	L	C	D	M	W	K
R357MX041 R358MX041 T357MX011* T358MX011*	½ X 16	35	35	125	30	68	42	30	30
R357MX042 R358MX042	½ X 18	50	35	125	20	68	42	30	30

Sonda no incluida, disponible bajo demanda R171C o R171P de Ø12mm

Conexión al radiador *

La conexión del la válvula al radiador se realiza por medio del enlace con autojunta, que siguiendo unas simples instrucciones permite realizar uniones seguras y rápidas. El enlace con autojunta Giacomini esta provisto de un elemento de cierre en material elastómero que permite el montaje de la válvula al radiador sin tener la necesidad de añadir cáñamo u otros materiales. Para un correcto montaje se recomienda lubricar ligeramente la rosca antes de empezar el roscado. Dado el tipo de cierre, es suficiente con aplicar un par de apriete no superior a 25Nm.

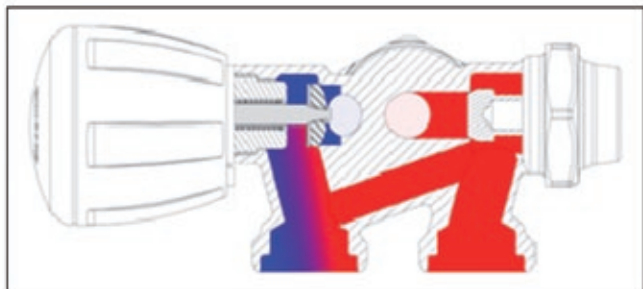


Para el correcto funcionamiento del sistema instalar la sonda de forma que sobresalga aproximadamente 2 + 3 mm del interior del enlace.

* T357 y T358 enlace sin autojunta

Conexión a la instalación

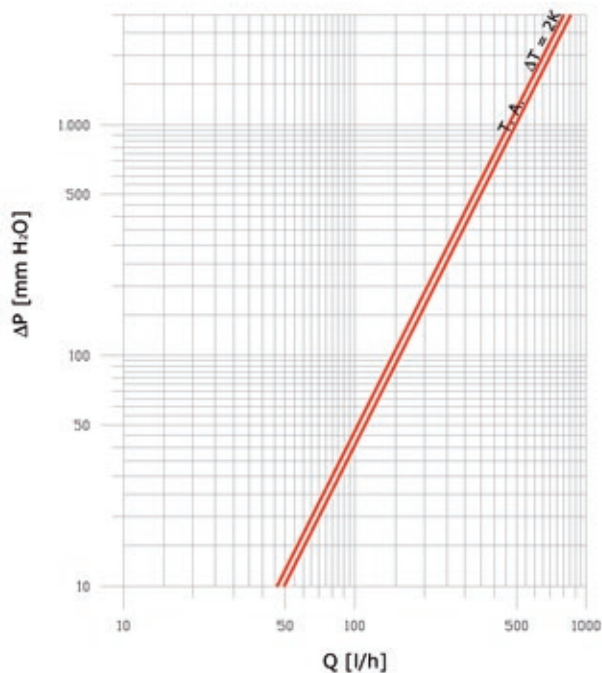
En la conexión de la válvula con las tuberías de impulsión y retorno de la instalación es necesario respetar el sentido de circulación del agua indicado mediante flechas sobre el cuerpo de la válvula, a fin de que el fluido circule en la dirección de apertura del obturador, garantizando una correcta distribución en el emisor y una menor turbulencia durante el recorrido por la válvula, especialmente cuando el detentor está regulado para que entre al radiador el caudal máximo.



Para el conexionado de la válvula a la instalación utilizar los adaptadores de la serie Giacomini, según el tipo de tubo:

R178 para tubos de cobre / acero maleable;
R179 para tubos sintéticos;
R179AM para tubos multicapa.

Pérdida de carga



T.A. : Totalmente abierto

K_v	$K_v (\Delta T = 2K)$
1,56	1,44

Descripción gama

R357M1 Válvula monotubo termostatizable vertical escuadra derecha, de doble reglaje, cromada, enlace con autojunta y conexiones para radiador.

R357MX041

Válvula monotubo termostatizable vertical escuadra derecha, de doble reglaje, cromada, con detentor. Enlace al radiador de ½" con autojunta.

Sonda no incluida, disponible bajo demanda R171C o R171P de Ø12mm. Conexiones a la instalación mediante adaptadores Giacomini base 16 ref. R178, R179 o R179AM según tipo de tubo. Separación entre-ejes conexiones 35 mm.

R357MX042

Válvula monotubo termostatizable vertical escuadra derecha, de doble reglaje, cromada, con detentor. Enlace al radiador de ½" con autojunta.

Sonda no incluida, disponible bajo demanda R171C o R171P de Ø12mm. Conexiones a la instalación mediante adaptadores Giacomini base 18 ref. R178, R179 o R179AM según tipo de tubo. Separación entre-ejes conexiones 50 mm.

R358M1 Válvula monotubo termostatizable vertical escuadra izquierda, de doble reglaje, cromada, enlace con autojunta y conexiones para radiador.

R358MX041

Válvula monotubo termostatizable vertical escuadra izquierda, de doble reglaje, cromada, con detentor. Enlace al radiador de ½" con autojunta.

Sonda no incluida, disponible bajo demanda R171C o R171P de Ø12mm. Conexiones a la instalación mediante adaptadores Giacomini base 16 ref. R178, R179 o R179AM según tipo de tubo. Separación entre-ejes conexiones 35 mm.

R358MX042

Válvula monotubo termostatizable vertical escuadra izquierda, de doble reglaje, cromada, con detentor. Enlace al radiador de ½" con autojunta.

Sonda no incluida, disponible bajo demanda R171C o R171P de Ø12mm. Conexiones a la instalación mediante adaptadores Giacomini base 18 ref. R178, R179 o R179AM según tipo de tubo. Separación entre-ejes conexiones 50 mm.

T357M1 Válvula monotubo termostatizable vertical escuadra derecha, de doble reglaje, acabado cromado pulido, enlace con autojunta y conexiones para radiador.

T357MX011

Válvula monotubo termostatizable vertical escuadra derecha, de doble reglaje, acabado cromado pulido, con detentor. Enlace al radiador de ½" con autojunta.

Sonda no incluida, disponible bajo demanda R171C o R171P de Ø12mm. Conexiones a la instalación mediante adaptadores Giacomini base 16 ref. T178C o T179M según tipo de tubo. Separación entre-ejes conexiones 35 mm.

T358M1 Válvula monotubo termostatizable vertical escuadra izquierda, de doble reglaje, acabado cromado pulido, enlace con autojunta y conexiones para radiador.

T358MX011

Válvula monotubo termostatizable vertical escuadra izquierda, de doble reglaje, acabado cromado pulido, con detentor. Enlace al radiador de ½" con autojunta.

Sonda no incluida, disponible bajo demanda R171C o R171P de Ø12mm. Conexiones a la instalación mediante adaptadores Giacomini base 16 ref. T178C o T179M según tipo de tubo. Separación entre-ejes conexiones 35 mm.

Información adicional

Para mayor información consultar la web : www.giacomini.com o contactar con:

+34 93-884-10-01
+34 93-884-10-73
giacomini.espana@giacomini.com

Esta comunicación tiene valor indicativo. Giacomini S.p.A. se reserva el derecho de aportar en cualquier momento, sin previo aviso, modificaciones por razones técnicas o comerciales a los artículos contenidos en la presente comunicación. Las informaciones contenidas en esta comunicación técnica no eximen al usuario de seguir escrupulosamente la legislación y las normas de buena técnica en vigor. La reproducción total o parcial del contenido está prohibida, salvo autorización escrita de la dirección.