



R206B-1

Descripción

El equilibrado es fundamental para el ahorro de la energía utilizada en las instalaciones hidrotermosanitarias. Las R206B-1 son válvulas de equilibrado estático compactas que permiten una regulación gradual y precisa del caudal.

Versiones y códigos

Código	Conexiones
R206BY113	1/2" F
R206BY114	3/4" F
R206BY115	1" F

Datos técnicos

- Rango de temperatura de funcionamiento: 5÷110 °C
- Presión máxima de trabajo: 25 bar (2500 kPa)

Materiales

- Cuerpo: latón UNI EN 12165 - CW617N
- Volante: ABS, color blanco

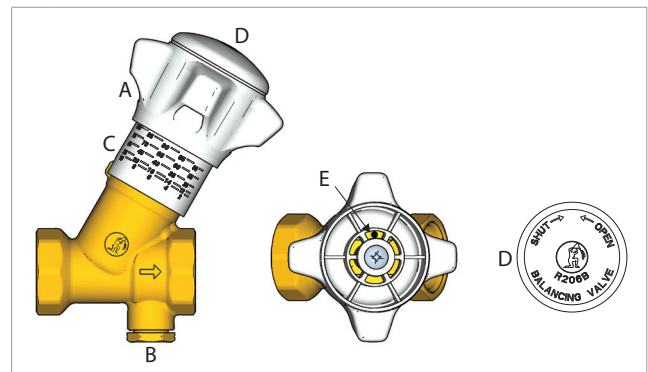
Kv válvulas

Conexiones	Kv válvula
1/2"	2,10
3/4"	4,40
1"	6,25

Características principales

- Conexión de 1/4"H - ISO 228 para conexión del capilar de la válvula de control de presión diferencial (R206C)
- Función de cierre
- Posibilidad de prerregulación

Componentes



Leyenda

A	Volante
B	Conexión 1/4"H para conexión capilar de la válvula de control de presión diferencial
C	Escala para regulación 0÷100 % (25 posiciones)
D	Capuchón extraíble (para limitar la carrera de apertura)
E	Tornillo de bloqueo (limita la carrera de apertura hasta el valor deseado)

Funcionamiento

Prerregulación

Las válvulas R206B-1 están dotadas de un mecanismo de memoria mecánica de la apertura (prerregulación). Este mecanismo actúa limitando la carrera del mando (A) mediante un tornillo de bloqueo (E).

La prerregulación se efectúa del siguiente modo:

- 1) Escoger el caudal deseado **Q** en función de la presión diferencial Δp ;
- 2) Mediante el diagrama de prerregulación, determinar la regulación a efectuar para obtener el caudal **Q** deseado en función de la presión diferencial Δp según las dimensiones de la válvula;
- 3) Regular la válvula R206B-1 con el mando (A), en la escala de regulación (C);
- 4) Roscar hacia la derecha hasta tope el tornillo de bloqueo de la prerregulación (E) utilizando una llave Allen de 1,5 mm.

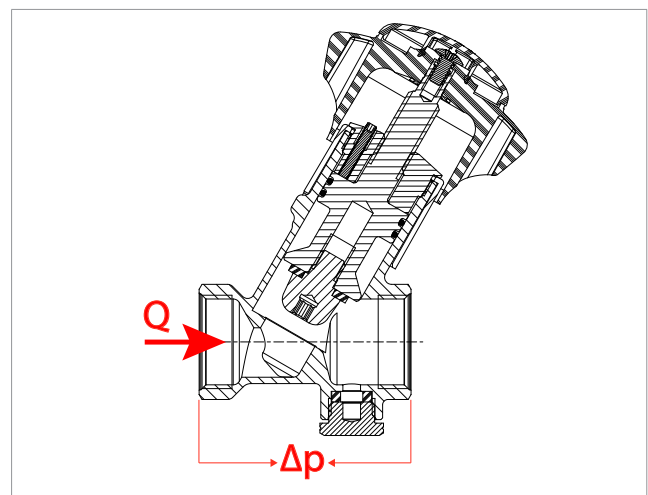
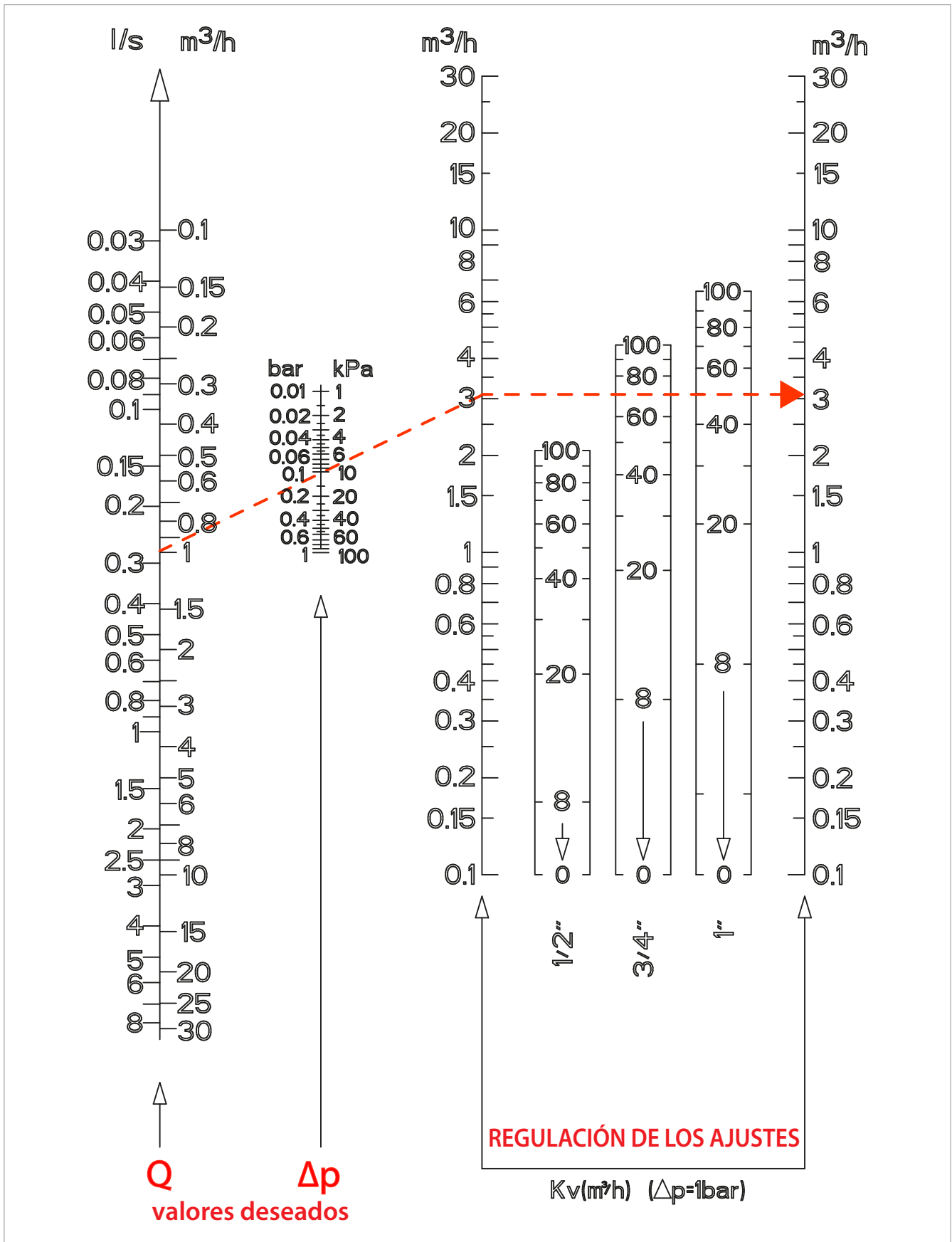
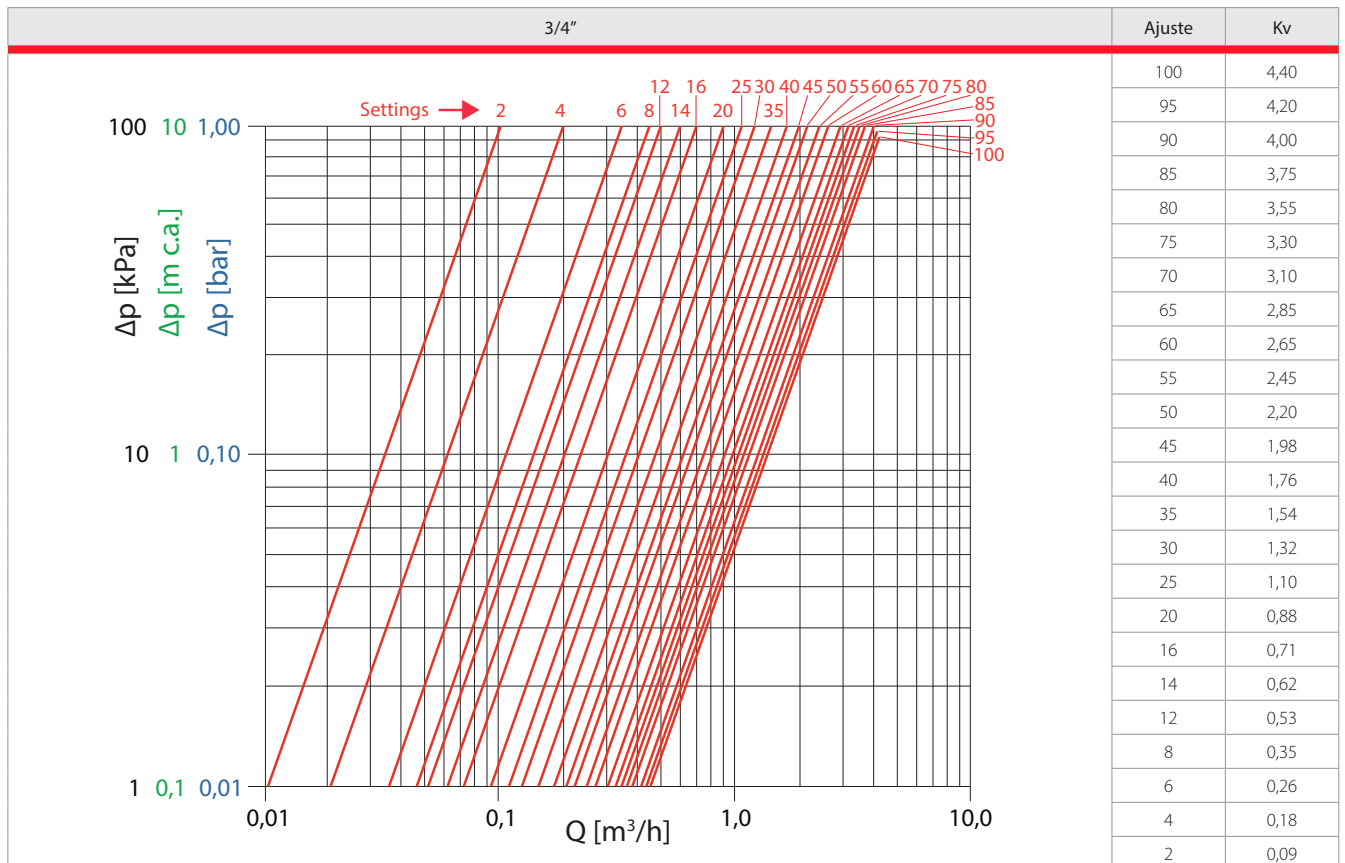
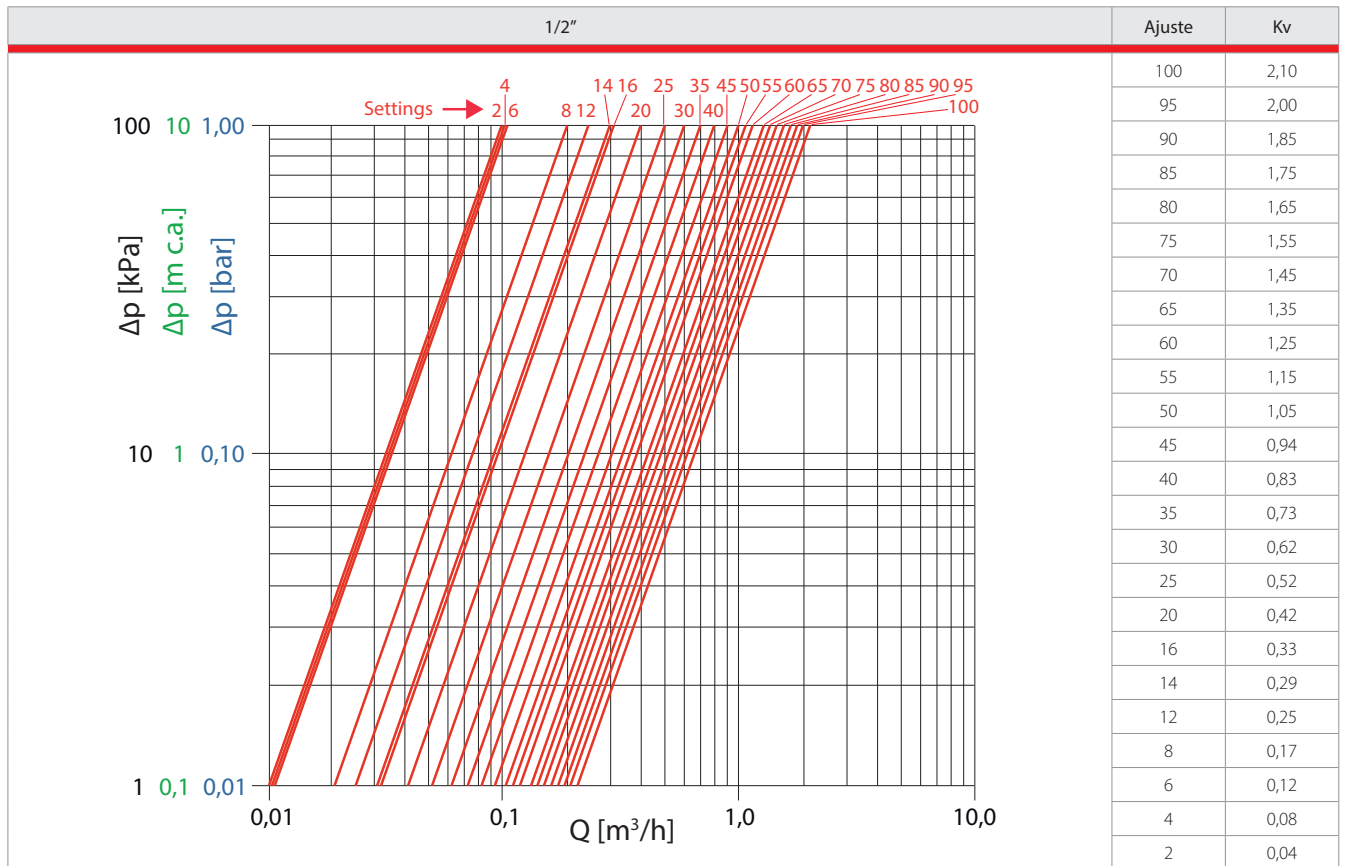


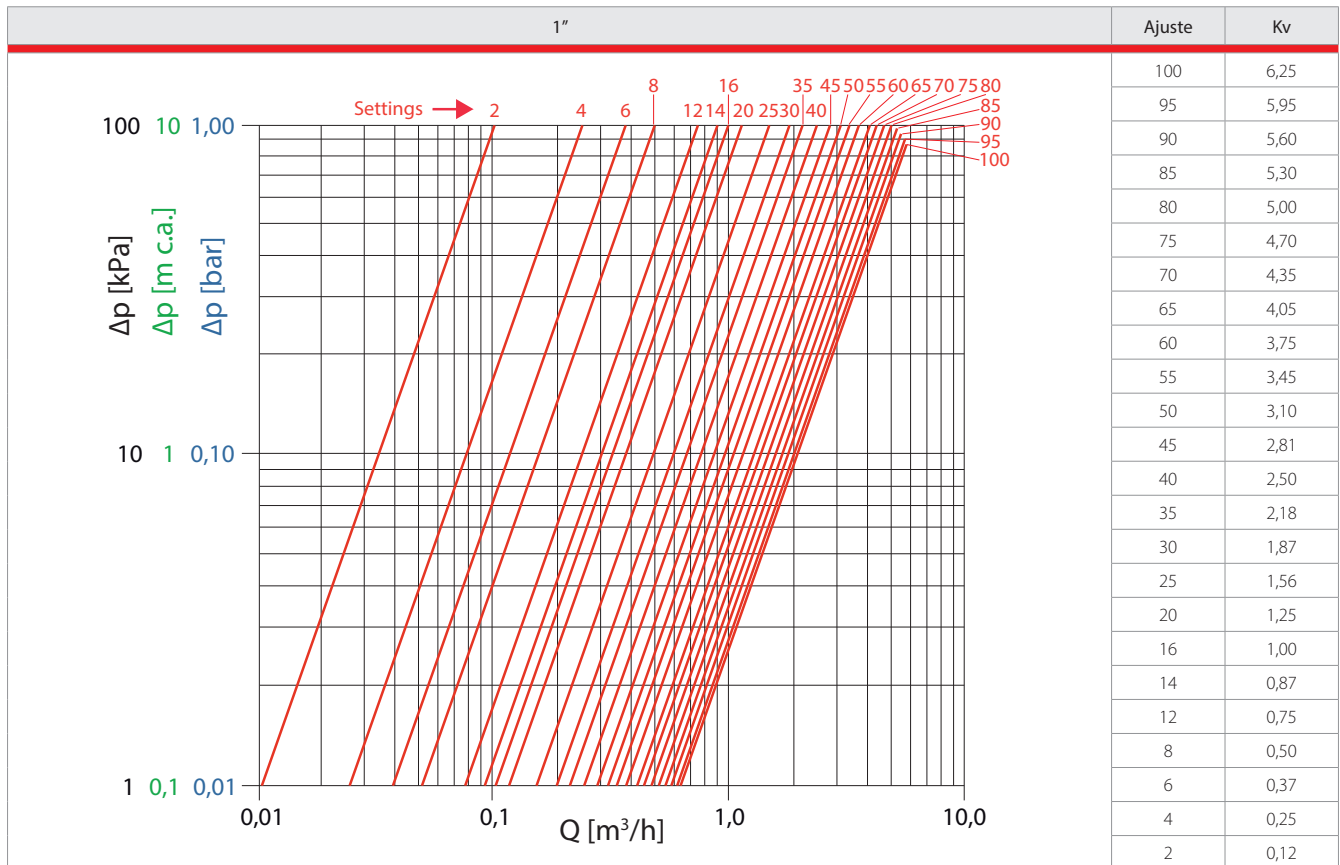
Diagrama de preregulación





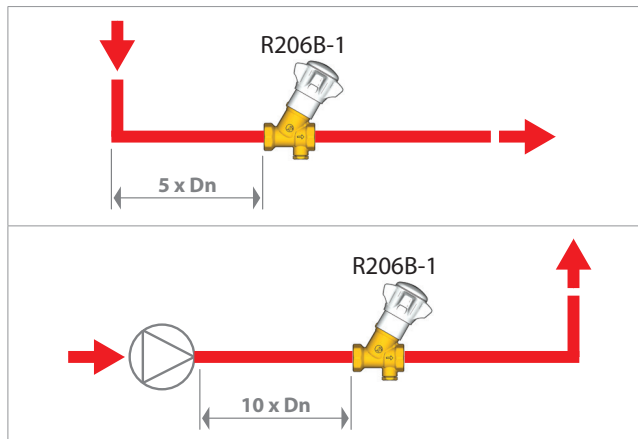
Pérdidas de carga



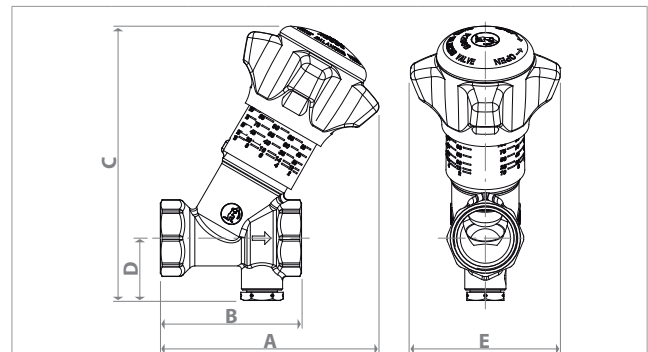


Instalación

- La válvula se debe instalar manteniendo libre el acceso a la llave de descarga y al mando de regulación.
- La válvula y el tubo en el cual está instalada deben tener el mismo diámetro nominal.
- Efectuar el lavado de la instalación antes de instalar la válvula.
- Prever un filtro aguas arriba de la válvula para protegerla contra posibles impurezas.
- Respetar el sentido del flujo indicado en el cuerpo de la válvula.
- La válvula se puede montar tanto en tubos horizontales como verticales.
- Si la válvula está instalada después de un tramo de tubo curvo se recomienda mantener, aguas arriba de la válvula, un tramo de tubo recto cuya longitud mínima equivalga a 5 veces el diámetro nominal (Dn) de la válvula.
- Si inmediatamente aguas arriba de la válvula se ha instalado una bomba, la longitud mínima recomendada el tubo recto debe equivaler a 10 veces el diámetro nominal (Dn) de la válvula.



Dimensiones



Código	Conexio-nes	DN	A [mm]	B [mm]	C [mm]	D [mm]	E [mm]
R206BY113	1/2" F	15	93	54	117	24	64
R206BY114	3/4" F	20	93	60	117	27	64
R206BY115	1" F	25	97	68	120	30	64

Especificaciones de producto

R206B-1

Válvula de equilibrado estático con conexiones roscadas hembra ISO 228. Incluye conexión de 1/4" H - ISO 228 para conexión del capilar de la válvula de control de presión diferencial. Equipada con función de cierre y posibilidad de prerregulación. Rango de temperatura de funcionamiento: 5÷110 °C. Presión máxima de trabajo: 25 bar (2500 kPa). Cuerpo de latón UNI EN 12165 - CW617N. Volante de ABS, color blanco.

Más información

Para más información consultar la página web www.giacomini.com o dirigirse al servicio técnico: ☎ +39 0322 923372 📠 +39 0322 923255 ✉ consulenza.prodotti@giacomini.com
 Esta comunicación tiene carácter meramente informativo. Giacomini S.p.A. se reserva el derecho de modificar los datos y características del presente documento, sin previo aviso, por razones técnicas o comerciales. La información contenida en este documento técnico no exime al usuario de respetar escrupulosamente las normativas y las normas de buenas prácticas técnicas existentes. Giacomini S.p.A. Via per Alzo, 39 - 28017 San Maurizio d'Opaglio (NO) Italy