



R206C

Beschreibung

Die R206C Regulierventile sind Differenzdruckregler, die einen konstanten Druck einhalten, unabhängig von der Durchflussmenge. Es ist ein direkt wirkender Proportionalregler ohne Fremdenergie. Der Differenznennndruck hat einen Regelbereich vom 250 bis 600mbar.

Der entsprechende Voreinstellwert kann aus den Diagrammen entnommen werden. Der Soll-Nennwert ist werkseitig auf das Minimum eingestellt. Das im Lieferumfang enthaltene Kapillar-Rohr (1000mm) muss in Flussrichtung zum Strangreguliertventil angeschlossen werden.

Ausführungen und Artikelnummern

Artikelnummern	Kv	DN	Anschlussverschraubungen (separat bestellen)	
			Artikelnummer (Art.-Nr.)	Anschlussgrößen
R206CY003	2,66	15	P206Y002	1/2" M
R206CY004	4,36	20	P206Y003	3/4" M
R206CY005	5,38	25	P206Y006	1" M
R206CY006	9,48	32	P206Y007	1 1/4" M
R206CY007	14,95	40	P206Y004	1 1/2" M
R206CY008	14,95	50	P206Y005	2" M

Abb.1

Technische Daten

- Betriebstemperaturbereich 2 bis 110 °C (-20 bis 110 °C mit Frostschutz)
- Maximaler Betriebsdruck: 16 bar
- Maximaler Differenzdruck: 2 bar
- Differenzdruckeinstellbereich 25-60 kPa

Material

- Körper: entzinkungsbeständiges Messing (DZR)
- Membranen und O-Ringe: EPDM

Die Wasserqualität gemäß ÖNORM H 5195 sowie die VDI 2035 Standards sind einzuhalten.

Äthylen und Propylenglykol kann bis zu einem Verhältnis 15-45 vol. [%] gemischt werden.

In Hanf enthaltendes Ammoniak kann zu Schäden des Messingkörpers führen.

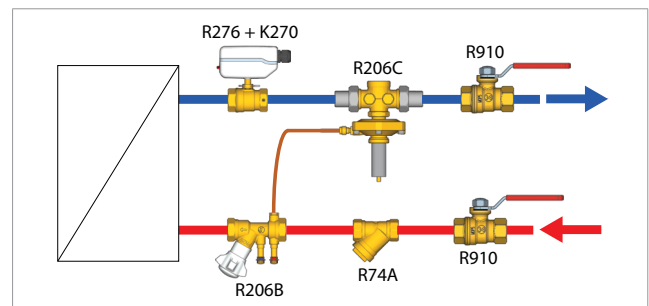
Des Weitern können die EPDM - Dichtungen durch Mineralöle und Schmierstoffe beschädigt werden. Bitte beachten Sie bei der Verwendung von Propylenglykol-Produkten für Frost- und Korrosionsschutz die Herstellerangaben.

Zubehör

P206-2: Anschlussverschraubung (siehe Abb.1). Pro Regler bitte zwei Anschlussverschraubungen bestellen (siehe Tabelle 1).

Montage

Der Differenzdruckregler wird im Rücklauf des Anlagensystems montiert. Dabei ist auf die Flussrichtung zu achten (siehe Pfeil am Ventilkörper). Es wird empfohlen eine Absperrarmatur vor und hinter dem Differenzdruckreglers zu montieren (siehe Abb.1). Bei der Montage ist darauf zu achten, dass keine Verunreinigungen / Schmutzpartikel in den Differenzdruckregler gelangen. Des Weiteren sollte ein Schmutzfänger (R74A) in das Anlagensystem montiert werden um Verunreinigungen / Schmutzpartikel aus dem Anlagensystem vorzubeugen (siehe Abb.1). Ein Spülen des Rohrsystems wird empfohlen.

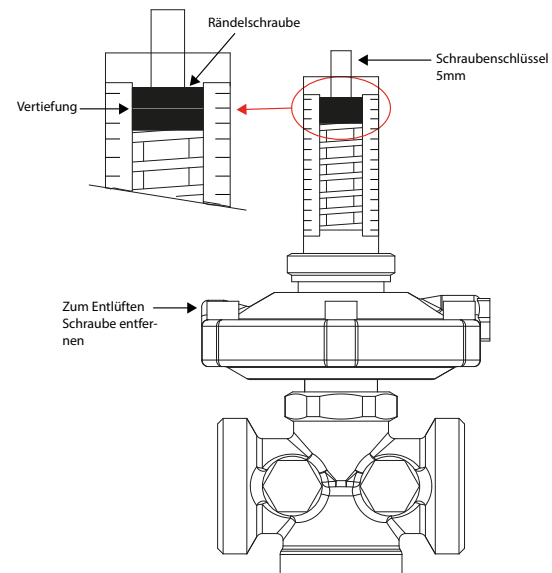


Messpunkte

Zwei Messpunkte sind auf der gleichen Seite des Reglers (werksseitig versiegelt) angeordnet. Durch die leichte Zugänglichkeit können Messgeräte schnell und bequem montiert werden, egal in welcher Position der Regler montiert wurde.

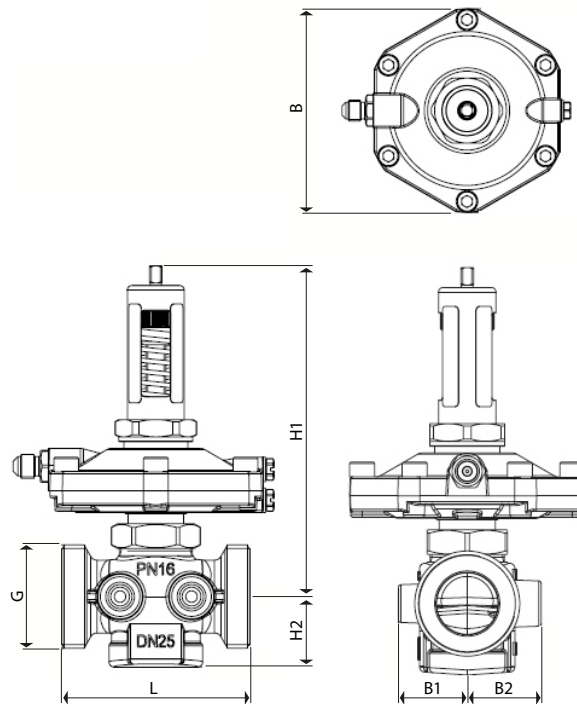
Voreinstellung

Bevor Sie mit der Voreinstellung beginnen ist die Entlüftung des Reglers über die in Abbildung 2 gezeigte Schraube erforderlich. Verwenden Sie zur Ermittlung des Voreinstellwertes die Voreinstell-Diagramme auf den Seiten 4 und 5. Unter zur Hilfenahme eines 5mm Schraubenschlüssels können Sie den gewünschten Wert auf der am Regler befindlichen Skala (1,0 - 8,0) einstellen. Drehen Sie hierzu die Rändelschraube in die gewünschte Position. Achte Sie darauf, dass die Vertiefung an der Rändelschraube mit dem gewünschten Voreinstellwert übereinstimmen muss (siehe Abb.2). Zum Schluss wird das Kapillarrohr an dem entsprechenden Strangreguliertventil angeschlossen (Abb.1)





Dimensions



Artikelnummern	DN	L	H1	H2	B	B1	B2	G	Anschlussverschraubungen (separat bestellen)	
									Artikelnummer (Art.-Nr.)	Anschlussgrößen
R206CY003	15	66	133	28	95	26	29	3/4"	P206Y002	1/2"M
R206CY004	20	76	134	29	95	28	30	1"	P206Y003	3/4"M
R206CY005	25	76	134	29	95	28	30	1 1/4"	P206Y006	1"M
R206CY006	32	114	150	47	95	-	-	1 1/2"	P206Y007	1 1/4"M
R206CY007	40	132	160	55	95	-	-	1 3/4"	P206Y004	1 1/2"M
R206CY008	50	140	160	55	94	-	-	2 3/8"	P206Y005	2"M

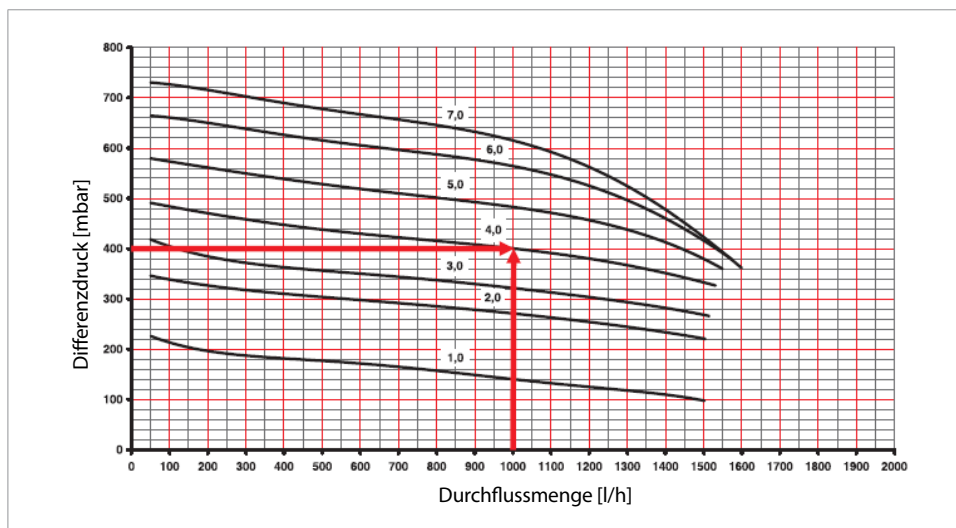
Beispiel zur Ermittlung eines Voreinstellwertes

geg.: erforderlicher Differenzdruck 400mbar

Durchflussmenge 1000l/h

ges.: Position Voreinstellwert

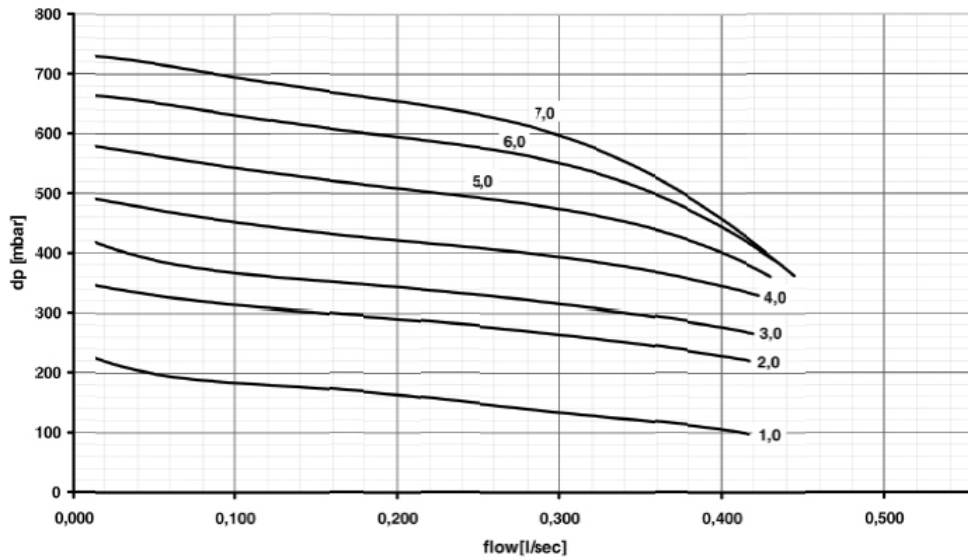
Mit Hilfe der Tabelle ist einfach zu erkennen, dass der Voreinstellwert 4 die richtige Wahl ist.



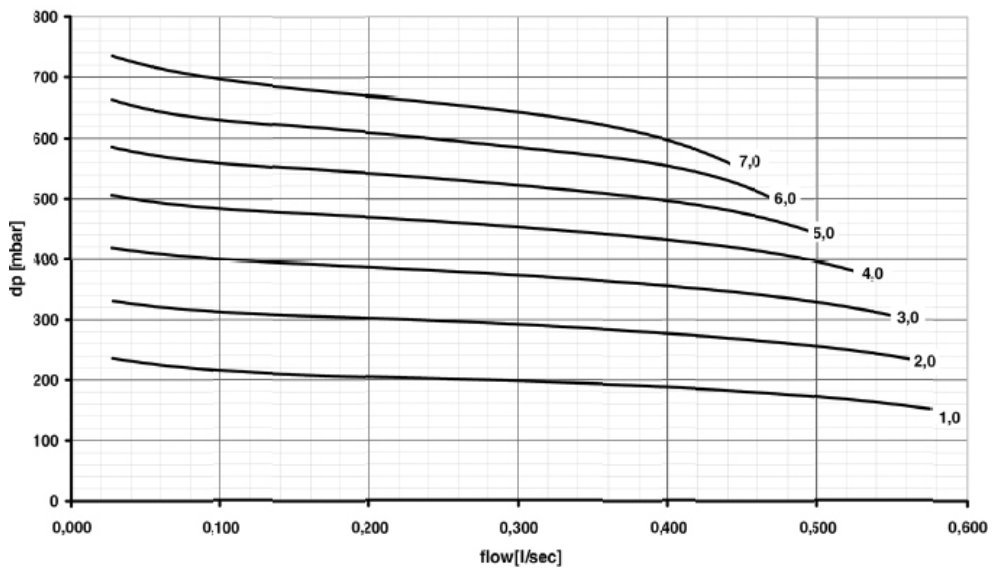


Voreinstelldiagramme

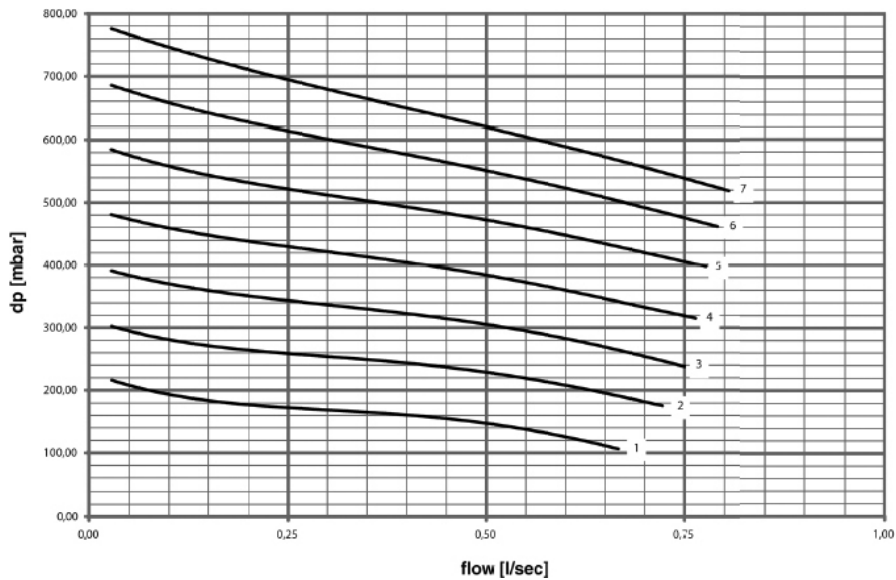
R206CY003 - Voreinstellung



R206CY004 - Voreinstellung

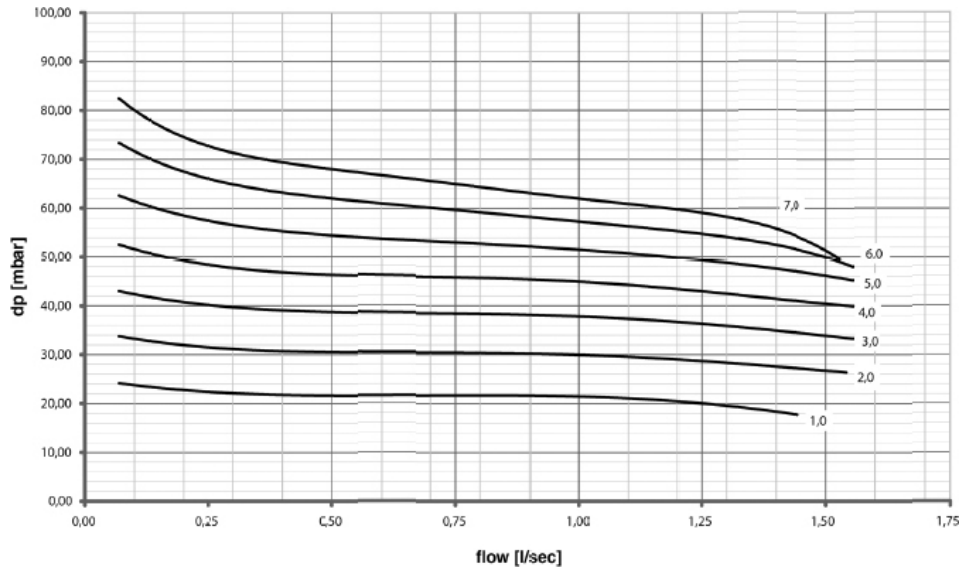


R206CY005 - Voreinstellung

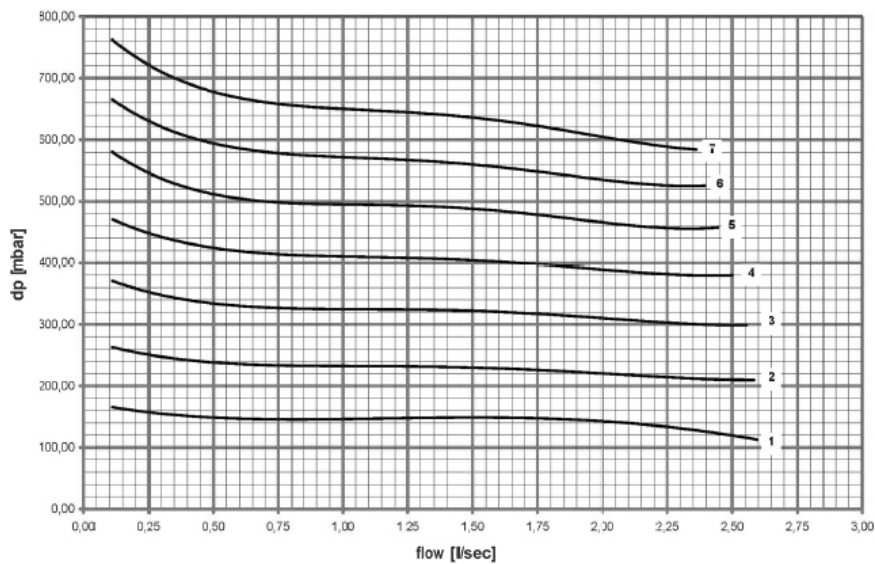




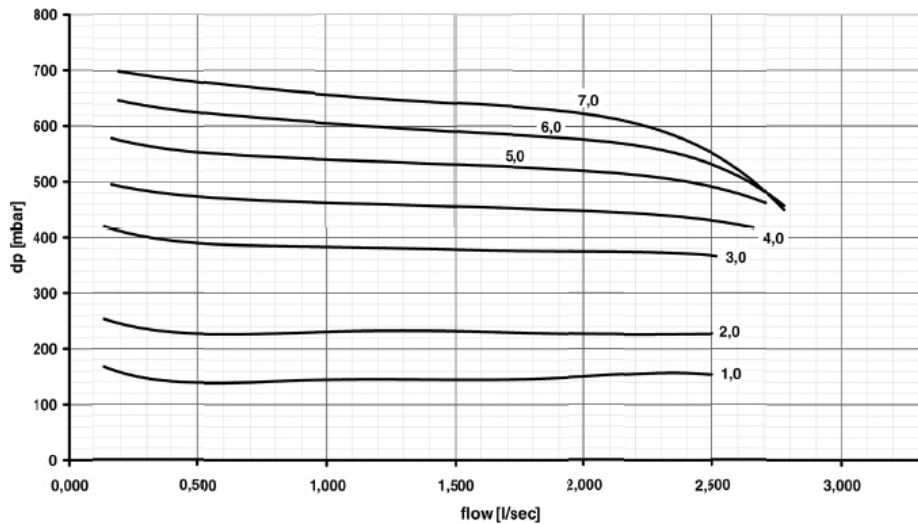
R206CY006 - Voreinstellung



R206CY007 - Voreinstellung



R206CY008 - Voreinstellung



Für weitere Informationen besuchen Sie unsere website: www.giacomini.de

Dieser Prospekt dient der Produktinformation. Giacomini behält sich das Recht vor, zu jeder Zeit und ohne Vorankündigung Änderungen an den Produkten aus technischen oder kaufmännischen Gründen vorzunehmen. Druckfehler und Irrtümer vorbehalten. Die in diesem Datenblatt enthaltenen Informationen befreien den Verarbeiter / Benutzer nicht davon, sich gewissenhaft an bestehende technische Einbauanleitungen sowie allgemeine Einbauvorschriften und Normen zu halten. Der Nachdruck oder die Vervielfältigung dieses Prospektes - auch auszugsweise - ist nur mit schriftlicher Genehmigung des Herausgebers gestattet.