

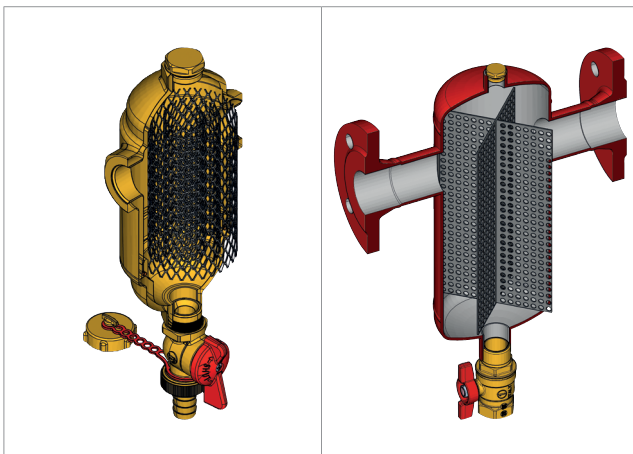

R146D

Beschreibung

Der Schlammabscheider ermöglicht das Absetzen und Entfernen von Verunreinigungen in Heiz- und Kühlsystemen (Hydraulikkreisläufen).

Die Verunreinigungen werden mit Hilfe mehrerer netzartigen metallischen Oberflächen (Edelstahl) die Radial angeordnet sind, vom Anlagensystem getrennt.

Diese Anordnung bewirkt, dass die Verunreinigungen sich im unteren Teil des Schlammabscheiders absetzen. Mit dem dort befindlichen Entleerungsventil können die Verunreinigungen abgelassen werden.



Ausführungen und Artikelnummern

Artikelnummer	Anschlussgrößen	max. Durchfluss [m³/h]	Gewicht [Kg]	Volumen [Liter]
R146DY014	3/4" IG	1,5	2	0,45
R146DY015	1" IG	2,5	2	0,46
R146DY016	1 1/4" IG	4	2,5	0,60
R146DY017	1 1/2" IG	6	2,5	0,62
R146DY018	2" IG	9	2,7	0,69
R146DY105	DN50	10,5	11	5,7
R146DY106	DN65	17,5	15	9,6
R146DY108	DN80	25	22	19,3
R146DY110	DN100	42	30	33,6
R146DY112	DN125	65	43	55,5
R146DY115	DN150	95	60	78,8

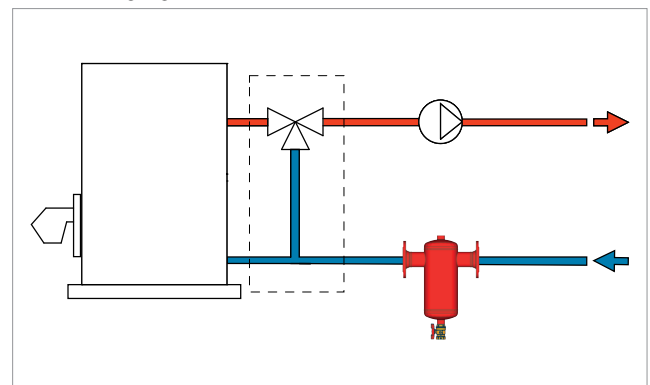


Anmerkung.

Der maximale Durchfluss bezieht sich auf die Strömungsgeschwindigkeit von 1,3 m/s des Mediums an den Anschlüssen des Schlammabscheiders.

Montage

Der Schlammabscheider R146D muss im Rücklauf installiert werden um den Heizkessel / die Klimaanlage usw. vor Verunreinigungen aus dem Anlagensystem zu schützen. Durch das Entleerungsventil können regelmäßig die Verunreinigungen entfernt werden.



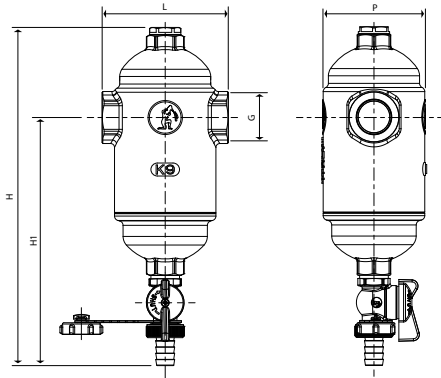
Technische Merkmale

Betriebs Eigenschaften	Gewindeausführung	Flanschausführung
Medium	Wasser, Wasser mit Glykol	Wasser, Wasser mit Glykol
Maximaler Glykol-Anteil	30%	50%
Maximaler Betriebsdruck	10 bar	10 bar
Betriebstemperaturbereich	0 ÷ 110 °C	0 ÷ 110 °C
Anschlussgrößen des Abscheiders	UNI ISO 228	DN50, DN65, DN80, DN100, DN125, DN150
Anschlussgröße des oberen Stopfens	1/2"	1/2"
Anschlussgröße des Entleerungsventils	1/2" M + barb fitting	1"
Materialien	Gewindeausführung	Flanschausführung
Körper des Schlammabscheiders	Messing CW617 (UNI EN 12165)	Lackierter Stahl
Filter	Edelstahl AISI 304	Stahl
Insulation	–	Geschlossenzelliger Polyethylenschaum
Dicke (Insulation)	–	20 mm
Dichte (Insulation)	–	30 kg/m³
Wärmeleitfähigkeit (ISO 2581) (Insulation)	–	0,038 W/mK
Brandschutzklasse (DIN 4102) (Insulation)	–	Klasse B2



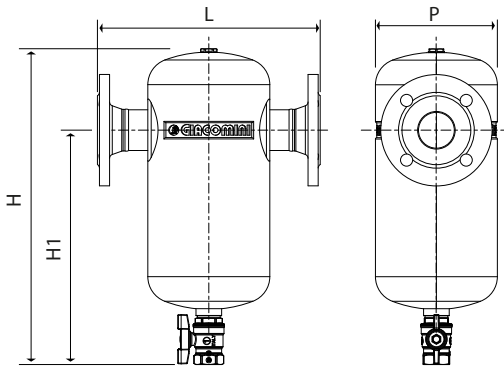
Abmessungen

GEWINDEAUSFÜHRUNG



Artikelnummer	G	L [mm]	H [mm]	H1 [mm]	P [mm]
R146DY014	3/4"IG	97	260	191	78
R146DY015	1"IG	97	260	191	78
R146DY016	1 1/4"IG	125	263	186	88
R146DY017	1 1/2"IG	125	263	186	88
R146DY018	2"IG	135	263	186	88

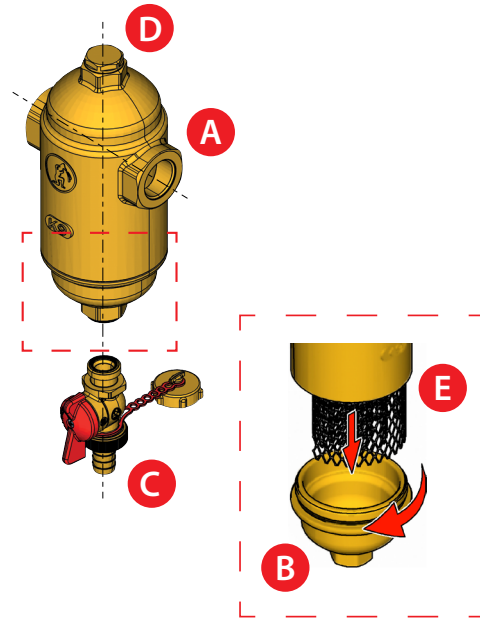
FLANSCHAUSFÜHRUNG



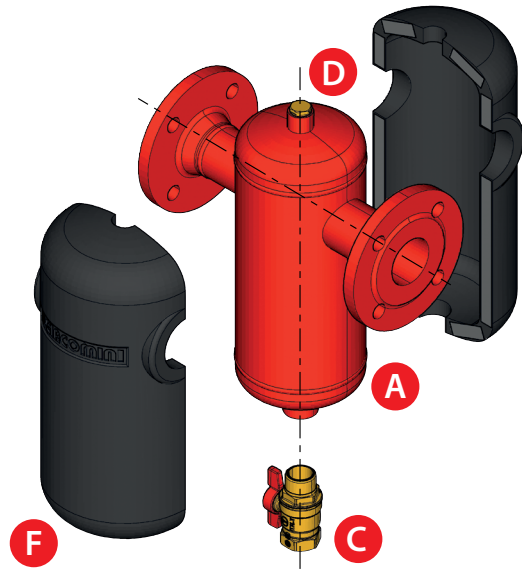
Artikelnummer	DN	L [mm]	H [mm]	H1 [mm]	P [mm]
R146DY105	DN50	330	468	347	181
R146DY106	DN65	360	528	392	210
R146DY108	DN80	450	608	462	260
R146DY110	DN100	500	668	502	314
R146DY112	DN125	550	768	577	365
R146DY115	DN150	600	868	622	397

Komponenten Installation

GEWINDEAUSFÜHRUNG



FLANSCHAUSFÜHRUNG



Legende

- A. Körper Schlammabscheider
- B. Entfernbarer Stopfen für Wartung
- C. Entleerungsventil
- D. Stopfen mit Dichtung
- E. Metallnetz aus Edelstahl
- F. Thermische Isolation