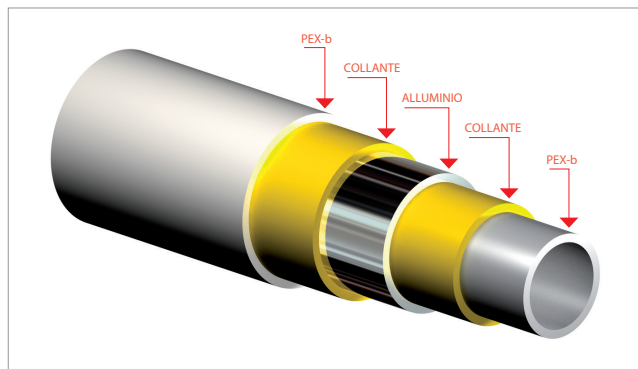


**TUBAZIONI MULTISTRATO IN PEX/AL/PEX
R999 - R999I**

Descrizione

Il tubo multistrato R999 è costituito da uno strato interno di PEX-b (polietilene reticolato), da uno strato intermedio di alluminio, saldato longitudinalmente (testa-testa) con tecnologia laser, e uno strato esterno di PEX-b di colore bianco. Gli strati intermedi di collante uniscono in modo omogeneo lo strato di alluminio agli strati di PEX-b-b.

La presenza dello strato di alluminio, saldato testa-testa con tecnologia laser, garantisce una sicura barriera nei confronti dell'ossigeno e di altri gas, oltre a conferire al prodotto un'ottima resistenza allo schiacciamento. Il tubo multistrato in PEX-b/Al/PEX-b è idoneo al trasporto di acqua potabile secondo le normative vigenti.


Impiego

Il tubo multistrato in PEX-b/Al/PEX-b può essere impiegato per:

- la distribuzione di acqua calda e fredda per usi sanitari
- la realizzazione di impianti di riscaldamento e raffreddamento a pannelli radianti
- la realizzazione di impianti di riscaldamento tradizionali
- per impianti con corpi scaldanti in ghisa, alluminio o acciaio.

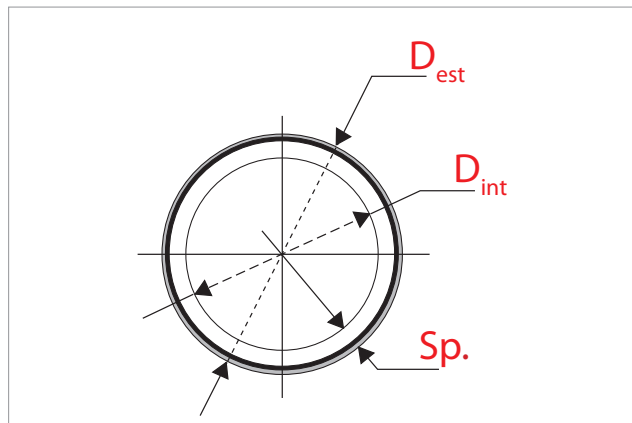
Versioni e codici

| Codice | Misura [mm] | Imballo [m] |
|----------|-------------|-------------|
| R999Y122 | 16x2 | 100 |
| R999Y123 | 16x2 | 200 |
| R999Y124 | 16x2 | 500 |
| R999Y142 | 20x2 | 100 |
| R999Y143 | 20x2 | 200 |
| R999Y172 | 26x3* | 5 |
| R999Y173 | 26x3 | 50 |
| R999Y182 | 32x3* | 5 |
| R999Y183 | 32x3 | 50 |

*Tubo in barra da 5 metri

Dati tecnici

- Coefficiente di dilatazione termica lineare, a 20 °C: $(2,4 \times 10^{-5})/K$
- Conduttività termica del tubo: 0,40 W/(m K)
- Rugosità interna ϵ : $7,0 \times 10^{-6}$ m
- Raggio minimo di curvatura, senza molla piegatubi: $5 \times D_{est}$



| Articolo | D _{est} tubo [mm] | D _{int} tubo [mm] | Sp. tubo [mm] | Peso [g/m] | Acqua contenuta [l/m] | Raggio minimo di curvatura* [mm] |
|-----------|----------------------------|----------------------------|---------------|------------|-----------------------|----------------------------------|
| R999 16x2 | 16 | 12 | 2 | 115 | 0,113 | 80 |
| R999 20x2 | 20 | 16 | 2 | 148 | 0,201 | 100 |
| R999 26x3 | 26 | 20 | 3 | 260 | 0,314 | 130 |
| R999 32x3 | 32 | 26 | 3 | 327 | 0,531 | 160 |

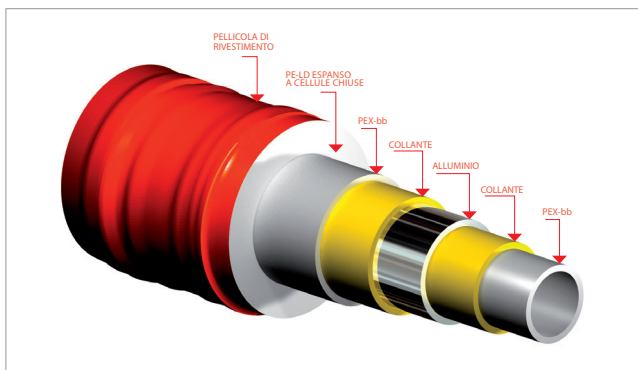
*Senza molla piegatubi.

**TUBAZIONI MULTISTRATO IN PEX/AL/PEX
R999 - R999I**



Descrizione

Il tubo multistrato in PEX-b/Al/PEX-b è disponibile anche nella versione isolata R999I (Legge10/91). Lo strato di materiale coibentante, realizzato in polietilene espanso a cellule chiuse, oltre ad incrementare l'efficienza energetica dell'installazione, va a migliorare ulteriormente la già ridotta rumorosità degli impianti realizzati con materiali sintetici. La sezione isolante è costituita da uno strato di polietilene espanso a cellule chiuse (privo di CFC) protetto da una caratteristica pellicola di rivestimento esterna di colore rosso (per impianti di riscaldamento), di colore grigio chiaro (per impianti di raffreddamento).



Dati tecnici isolante

Materiale

• PE-LD espanso a cellule chiuse privo di CFC e HCFC

Reazione al fuoco

• "classe 1", secondo D.M.26/06/84

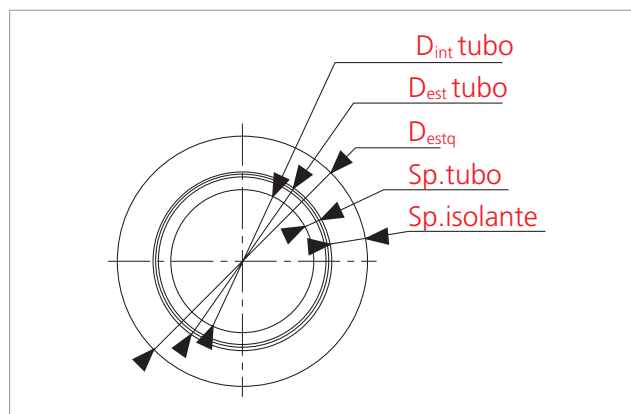
• "Euroclasse E", secondo EN 1350-1

Conduttività termica

• 0,040 W/(m K)

Resistenza alla diffusione del vapore acqueo

• $\mu > 5000$



| Articolo | D _{est tubo} [mm] | D _{int tubo} [mm] | Sp. tubo [mm] | D _{estq} [mm] | Sp. isolante [mm] | R isolante [m ² K/W] |
|------------|----------------------------|----------------------------|---------------|------------------------|-------------------|---------------------------------|
| R999I 14x2 | 14 | 10 | 2 | 26 | - | 0,150 |
| R999I 16x2 | 16 | 12 | 2 | 28 | 6 | 0,150 0,225 |
| R999I 20x2 | 20 | 16 | 2 | 38 | 10 | 0,225 0,325 |
| R999I 26x3 | 26 | 20 | 3 | 44 | 13 | 0,225 0,325 |
| R999I 32x3 | 32 | 26 | 3 | 50 | 13 | 0,225 0,325 |

Serie consigliata per impianti di riscaldamento
Serie consigliata per impianti di raffreddamento

Versioni e codici

| Codice | Misura [mm] | Lunghezza [m] |
|---------------------------|-------------|---------------|
| Per riscaldamento | | |
| R999IY210 | 14x2 | 50 |
| R999IY220 | 16x2 | 50 |
| R999IY240 | 20x2 | 50 |
| R999IY270 | 26x3 | 25 |
| R999IY272 | 26x3 | 50 |
| R999IY280 | 32x3 | 25 |
| Per raffreddamento | | |
| R999IY120 | 16x2 | 50 |
| R999IY140 | 20x2 | 50 |
| R999IY170 | 26x3 | 25 |
| R999IY180 | 32x3 | 25 |

Raccorderia

Per l'utilizzo del tubo multistrato in PEX-b/Al/PEX-b sono disponibili sia raccordi a pressione meccanica sia raccordi a compressione. In entrambe le tipologie di raccordo è previsto un setto di separazione che isola l'alluminio del tubo dal raccordo stesso, in modo tale da impedire l'innesco di fenomeni di corrosione galvanica.

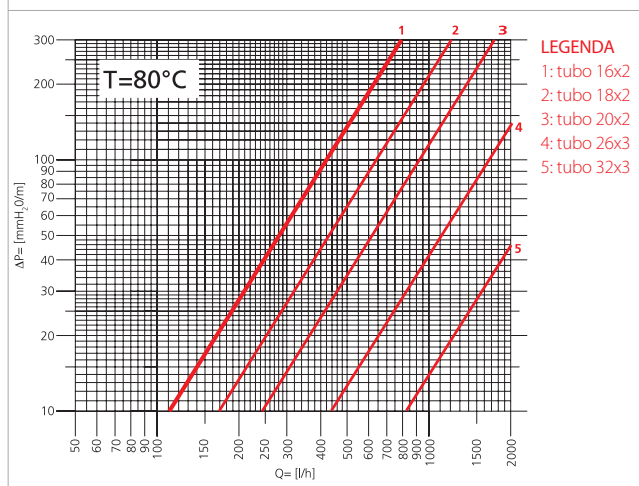
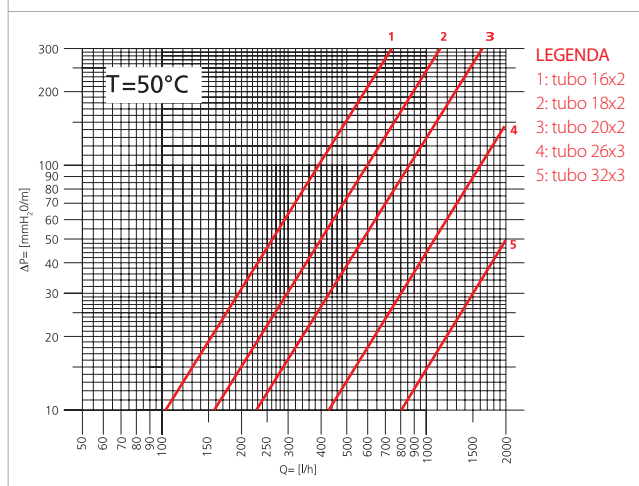
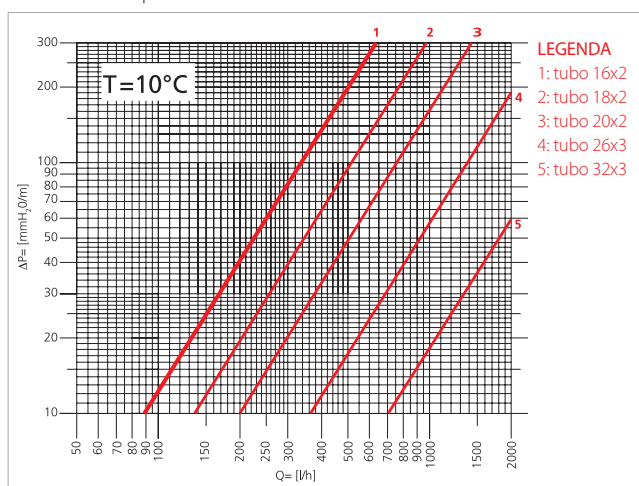


Nota.

A fronte dell'ampia gamma di raccordi a pressione meccanica e di raccordi a compressione, si consiglia di fare riferimento all'ultimo aggiornamento del catalogo commerciale per identificare le misure ed i codici disponibili, con il relativo campo di impiego.

Perdite di carico

Nei diagrammi sono riportate le perdite di carico del tubo multistrato in PEX-b/Al/PEX-b per le diverse dimensioni.



Dilatazioni termiche

Nelle fasi di progettazione e di installazione dei tubi multistrato in PEX-b/Al/PEX-b, non si deve trascurare il fenomeno della dilatazione termica. Attraverso la tabella ed il diagramma allegati è possibile fare le opportune valutazioni. Si ricordi che la dilatazione termica può essere valutata mediante la formula:

$$\Delta l = \alpha \times L \times \Delta t$$

dove:

- Δl = dilatazione espressa in mm
- α = coefficiente di dilatazione termica lineare, che corrisponde a 0,024 mm/(m K)

L = lunghezza del tubo espressa in m

Δt = variazione della temperatura espressa in gradi Kelvin [K] o Celsius [°C]

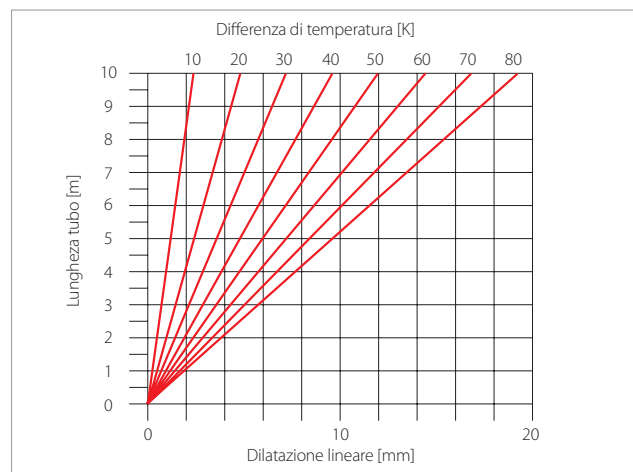


Tabella 1 – Classificazione delle condizioni di esercizio

Le caratteristiche prestazionali dei sistemi di tubazione sono specificate su un periodo di 50 anni di esercizio continuo.

| Campo di applicazione | T _{oper} [°C] | Tempo a T _{oper} [anni] | T _{max} [°C] | Tempo a T _{max} [anni] | T _{mal} [°C] | Tempo a T _{mal} [h] |
|---|------------------------|----------------------------------|-----------------------|---------------------------------|-----------------------|------------------------------|
| Acqua calda sanitaria | 60 | 49 | 80 | 1 | 95 | 100 |
| Riscaldamento a pavimento e radiatori a bassa temperatura | 20 | 2,5 | 70 | 2,5 | 100 | 100 |
| | 40 | più | | | | |
| | 60 | 25 | | | | |
| Riscaldamento a radiatori e ad alta temperatura | 20 | 14 | 90 | 1 | 100 | 100 |
| | 60 | più | | | | |
| | 80 | 10 | | | | |

Temperatura di esercizio (T_{oper})

Temperatura operativa prevista per il campo di applicazione, espressa in °C

Temperatura massima di esercizio (T_{max})

Valore più alto della temperatura di esercizio, consentito solo per un breve periodo di tempo

Temperatura malfunzionamento (T_{mal})

Il più alto valore di temperatura che può aversi quando i sistemi di controllo sono in avaria (il periodo di tempo possibile e consentito per tale valore è 100 h su un periodo di 50 anni di esercizio continuo).

Tutti i tubi sono adatti al trasporto di acqua per un periodo di 50 anni ad una temperatura di esercizio corrispondente al campo di applicazione ed una pressione di esercizio di 10 bar.

Tutti i tubi sono adatti al trasporto di acqua per un periodo di 50 anni ad una temperatura di 20°C ed una pressione di esercizio di 10 bar.

**TUBAZIONI MULTISTRATO IN PEX/AL/PEX
R999 - R999I**
Dilatazione lineare in mm

| Lunghezza tubo [m] | Differenza di temperatura [K] | | | | | | | |
|--------------------|-------------------------------|------|------|------|-------|-------|-------|-------|
| | 10 | 20 | 30 | 40 | 50 | 60 | 70 | 80 |
| 0,5 | 0,12 | 0,24 | 0,36 | 0,48 | 0,60 | 0,72 | 0,84 | 0,96 |
| 1,0 | 0,24 | 0,48 | 0,72 | 0,96 | 1,20 | 1,44 | 1,68 | 1,92 |
| 1,5 | 0,36 | 0,72 | 1,08 | 1,44 | 1,80 | 2,16 | 2,52 | 2,88 |
| 2,0 | 0,48 | 0,96 | 1,44 | 1,92 | 2,40 | 2,88 | 3,36 | 3,84 |
| 2,5 | 0,60 | 1,20 | 1,80 | 2,40 | 3,00 | 3,60 | 4,20 | 4,80 |
| 3,0 | 0,72 | 1,44 | 2,16 | 2,88 | 3,60 | 4,32 | 5,04 | 5,76 |
| 3,5 | 0,84 | 1,68 | 2,52 | 3,36 | 4,20 | 5,04 | 5,88 | 6,72 |
| 4,0 | 0,96 | 1,92 | 2,88 | 3,84 | 4,80 | 5,76 | 6,72 | 7,68 |
| 4,5 | 1,08 | 2,16 | 3,24 | 4,32 | 5,40 | 6,48 | 7,56 | 8,64 |
| 5 | 1,20 | 2,40 | 3,60 | 4,80 | 6,00 | 7,20 | 8,40 | 9,60 |
| 5,5 | 1,32 | 2,64 | 3,96 | 5,28 | 6,60 | 7,92 | 9,24 | 10,56 |
| 6,0 | 1,44 | 2,88 | 4,32 | 5,76 | 7,20 | 8,64 | 10,08 | 11,52 |
| 6,5 | 1,56 | 3,12 | 4,68 | 6,24 | 7,80 | 9,36 | 10,92 | 12,48 |
| 7,0 | 1,68 | 3,36 | 5,04 | 6,72 | 8,40 | 10,08 | 11,76 | 13,44 |
| 7,5 | 1,80 | 3,60 | 5,40 | 7,20 | 9,00 | 10,80 | 12,60 | 14,40 |
| 8,0 | 1,92 | 3,84 | 5,76 | 7,68 | 9,60 | 11,52 | 13,44 | 15,36 |
| 8,5 | 2,04 | 4,08 | 6,12 | 8,16 | 10,20 | 12,24 | 14,28 | 16,32 |
| 9,0 | 2,16 | 4,32 | 6,48 | 8,64 | 10,80 | 12,96 | 15,12 | 17,28 |
| 9,5 | 2,28 | 4,56 | 6,84 | 9,12 | 11,40 | 13,68 | 15,96 | 18,24 |

Precauzioni

I tubi multistrato in PEX-b/AL/PEX-b, come tutti i tubi, richiedono alcune precauzioni necessarie per garantirne la durata e la funzionalità:

- mantenere il tubo negli appositi imballi ed immagazzinare in luoghi coperti, asciutti per evitare che l'umidità li possa danneggiare
- non esporre direttamente ai raggi solari
- recidere sempre il tubo da installare con gli appositi utensili in grado di fare un taglio netto, perpendicolare all'asse della tubazione e senza sbavature
- dopo ogni operazione di taglio, prima di calzare il raccordo, operare la calibrazione con l'apposito utensile e lubrificare gli elementi di tenuta sul portagomma
- evitare che si formi del ghiaccio all'interno del tubo, perché le dilatazioni dovute al cambiamento di stato potrebbero danneggiarlo irrimediabilmente;
- evitare lo stoccaggio a temperature inferiori a -30 °C
- in nessun caso il tubo deve venire a contatto con fiamme libere
- una volta terminata l'installazione effettuare una prova di collaudo ad una pressione pari a 1,5 volte la pressione di esercizio.

Garanzia

La garanzia non ha validità nei seguenti casi:

- 1) se le condizioni di esercizio sono diverse da quelle prescritte
- 2) se il tubo viene utilizzato per distribuire fluidi non compatibili con il materiale
- 3) se non vengono scrupolosamente seguite le istruzioni di installazione
- 4) se il tubo manifesta difetti già presenti al momento dell'installazione dovuti a fattori accidentali percepibili visivamente in fase di posa o al momento della prova in pressione dell'impianto
- 5) se il tubo è installato utilizzando componenti non di produzione Giacomini o diversi da quelli consentiti.

Voci di capitolato
R999

Tubo in multistrato metallico PEX-b/AL/PEX-b. Colore dello strato esterno bianco. Strato interno di PE-X/b (polietilene reticolato), strato intermedio di alluminio saldato longitudinalmente (testa-testa) con tecnologia laser TIG, strato esterno di PE-X/b. Gli strati intermedi di collante uniscono in modo omogeneo lo strato di alluminio agli strati di PE-X. La presenza dello strato di alluminio, garantisce una sicura barriera nei confronti dell'ossigeno e di altri gas, oltre a conferire al prodotto un'ottima resistenza allo schiacciamento. Idoneo al trasporto di acqua potabile. Classi di applicazione 1, 2, 4 e 5. Conducibilità termica del tubo: 0,40 W/(m K). Coefficiente di dilatazione termica lineare, a 20 °C: $(2,4 \times 10^{-5})/K$.

R999I

Tubo multistrato metallico PEX-b/AL/PEX-b con coibentazione termica. Idoneo per trasporto acqua potabile. Classi di utilizzo 1, 2, 4 e 5. Lo strato di materiale coibente, realizzato in polietilene espanso a cellule chiuse (privo di CFC e HCFC), oltre ad incrementare l'efficienza energetica dell'installazione, va a migliorare ulteriormente la già ridotta rumorosità degli impianti realizzati con materiali sintetici. Lo strato isolante è protetto da una caratteristica pellicola di rivestimento esterna di colore rosso per il tubo da riscaldamento e di colore grigio chiaro per il tubo da raffreddamento. Versione per riscaldamento: spessore isolante 6 mm per misure 14x2-16x2; spessore isolante 10 mm per misure 20x2-26x3-32x3. Versione per riscaldamento e raffreddamento: spessore isolante 10 mm per misura 16x2; spessore isolante 13 mm per misure 20x2-26x3-32x3. Reazione al fuoco: "classe 1", secondo DM.26/06/84; "Euroclasse E", secondo EN 1350-1.

Altre informazioni

Per ulteriori informazioni consultare il sito www.giacomini.com o contattare il servizio tecnico:

+39 0322 923372

+39 0322 923255

consulenza.prodotti@giacomini.com

Questa comunicazione ha valore indicativo. Giacomini S.p.A. si riserva il diritto di apportare in qualunque momento, senza preavviso, modifiche per ragioni tecniche o commerciali agli articoli contenuti nella presente comunicazione. Le informazioni contenute in questa comunicazione tecnica non esentano l'utilizzatore dal seguire scrupolosamente le normative e le norme di buona tecnica esistenti.

Giacomini S.p.A. Via per Alzo, 39 I-28017 San Maurizio d'Opaglio (NO) Italy