


**R854VT**

### Descrizione

Valvola a sfera con attacco femmina filettato e attacco a pressare con doppi o-ring di tenuta (neri) sull'attacco a pressare, conformi alla norma EN 681-1. Specifica per tubazioni con elevato spessore isolante. Per impianti idraulici, specifica per uso acqua sanitaria. In ottone non cromato. Passaggio integrale. Maniglia a farfalla prolungata in plastica.

### Versioni e codici

Codice	Misura	Impiego	Colore maniglia
R854VY102	Ø 18 x 1/2" F	Impianti idraulici Specifica per uso acqua sanitaria	Nero, placchetta rossa, blu o verde
R854VY103	Ø 15 x 1/2" F		
R854VY104	Ø 22 x 3/4" F		
R854VY105	Ø 28 x 1" F		
R854VY106	Ø 35 x 1 1/4" F		

### Dati tecnici

#### Caratteristiche principali e materiali

- Idonea per impianti idraulici, specifica per uso acqua sanitaria.
- Attacchi: F (Rp - EN 10226) x attacco a pressare per tubo rame o acciaio malleabile.
- Pressabile con pinze profilo "V", "SA" o "M".
- Doppi o-ring di tenuta (neri) sull'attacco a pressare, conformi alla norma EN 681-1.
- Passaggio integrale.
- Valvola in ottone UNI EN 12165 CW617N non cromato.
- Asta di comando con doppio o-ring di tenuta.
- Dado con rivestimento anticorrosione.
- Maniglia a farfalla prolungata in plastica (maniglia nera con placchetta rossa, blu o verde).

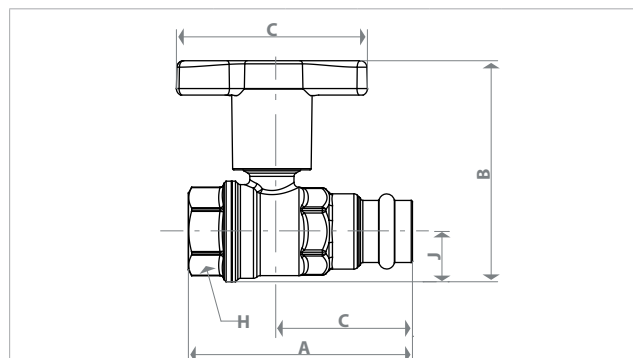
#### Campi di utilizzo

- Pressione massima di esercizio a 20 °C con acqua e gas non pericolosi: 3,5 MPa (35 bar) per Ø 15 a Ø 22  
2,8 MPa (28 bar) per Ø 28 a Ø 35
- Campo di temperatura: -20÷110 °C (-20 °C con soluzioni glicolate al 50 %), con picchi a 120 °C per brevi periodi di tempo

#### Kv valvole

Misura	Kv
Ø 18 x 1/2" F	12,7
Ø 15 x 1/2" F	12,7
Ø 22 x 3/4" F	24,6
Ø 28 x 1" F	48,5
Ø 35 x 1 1/4" F	98,0

### Dimensioni

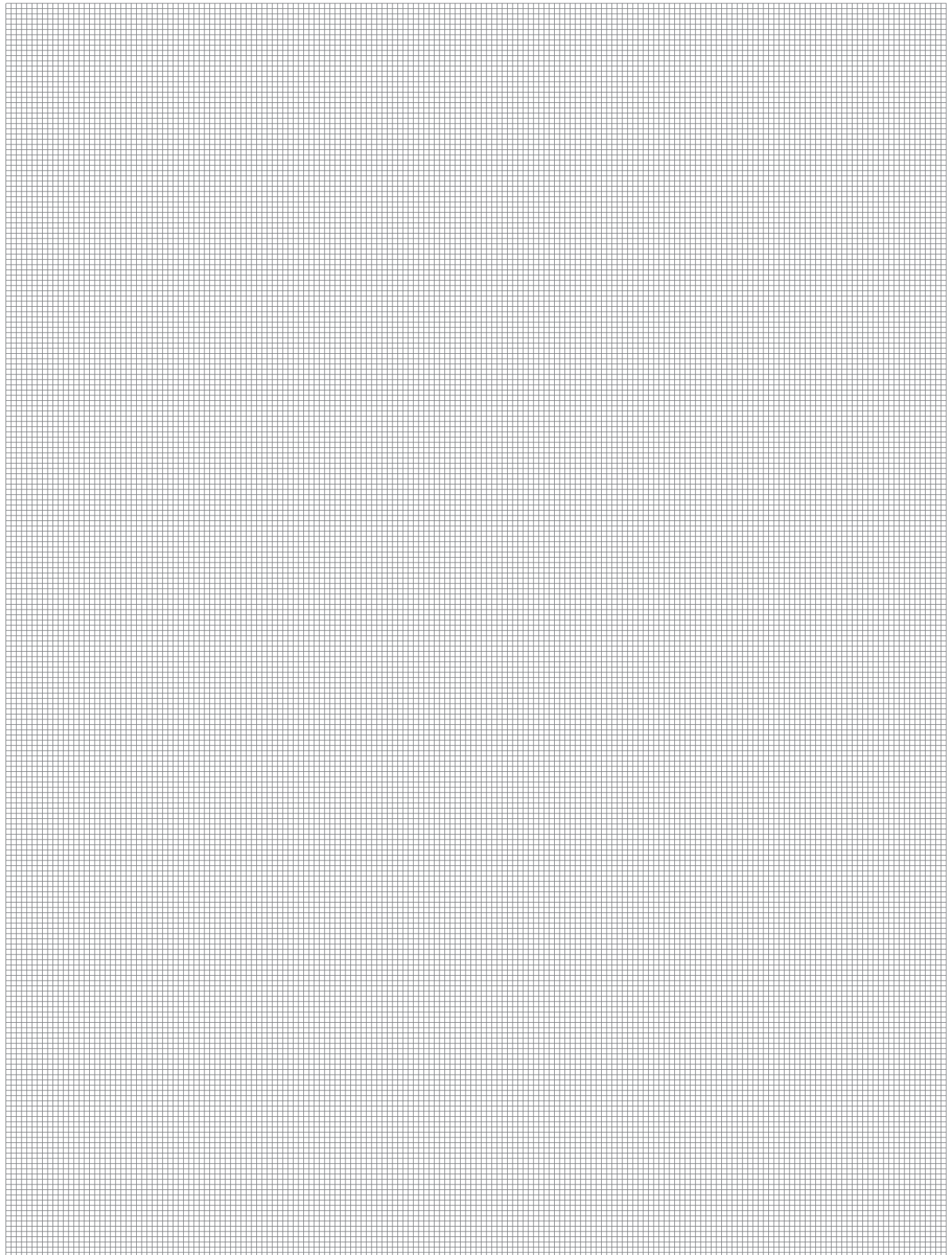


Misura	DN	A [mm]	I [mm]	B [mm]	J [mm]	C [mm]	H [mm]
Ø 18 x 1/2" F	15	80	50	81	17	78	26
Ø 15 x 1/2" F	15	80	50	81	17	78	26
Ø 22 x 3/4" F	20	92	58	90	21	78	32
Ø 28 x 1" F	25	102	61	99	25	78	41
Ø 35 x 1 1/4" F	32	112	65	108	30	78	50

### Testi di capitolato

#### R854VT

Valvola a sfera, con attacco a pressare con doppio o-ring nero conforme alla norma EN681-1 e attacco femmina filettato. Per impianti idraulici. Caratteristiche specifiche per uso acqua sanitaria. In ottone UNI EN 12165 CW617N non cromato. Passaggio integrale. Maniglia a farfalla prolungata in plastica con placchette rossa, blu e verde. Per tubazioni con elevato spessore isolante. Asta di comando con doppio o-ring di tenuta. Dado con rivestimento anticorrosione. Pressabile con pinze profilo "V", "SA" e "M". Pressione massima di esercizio a 20 °C con acqua e gas non pericolosi: 3,5 MPa (35 bar) per Ø 15 a Ø 22; 2,8 MPa (28 bar) per Ø 28 a Ø 35. Campo di temperatura: -20÷110 °C (-20 °C con soluzioni glicolate al 50 %), con picchi a 120 °C per brevi periodi di tempo.



**Altre informazioni**

Per ulteriori informazioni consultare il sito [www.giacomini.com](http://www.giacomini.com) o contattare il servizio tecnico: ☎ +39 0322 923372 📠 +39 0322 923255 ✉ [consulenza.prodotti@giacomini.com](mailto:consulenza.prodotti@giacomini.com)  
Questa comunicazione ha valore indicativo. Giacomini S.p.A. si riserva il diritto di apportare in qualunque momento, senza preavviso, modifiche per ragioni tecniche o commerciali agli articoli contenuti nella presente comunicazione. Le informazioni contenute in questa comunicazione tecnica non esentano l'utilizzatore dal seguire scrupolosamente le normative e le norme di buona tecnica esistenti. Giacomini S.p.A. Via per Alzo, 39 - 28017 San Maurizio d'Opaglio (NO) Italy