


**R783**

### Descrizione

Valvola a sfera a squadra con attacchi femmina-femmina. Per impianti idraulici, gas e idrocarburi liquidi. In ottone cromato. Passaggio integrale. Maniglia a farfalla in alluminio (gialla).

### Versioni e codici

Codice	Misura	Impiego	Colore maniglia
R783X003	1/2"	Impianti idraulici, gas e idrocarburi liquidi	Giallo
R783X004	3/4"		
R783X005	1"		

### Dati tecnici

#### Caratteristiche principali e materiali

- Idonea per impianti idraulici, gas e idrocarburi liquidi.
- Specifica per uso gas e idrocarburi liquidi.
- Attacchi: F (Rp - EN 10226) x F (Rp - EN 10226).
- Passaggio integrale.
- Valvola in ottone UNI EN 12165 CW617N cromato.
- Asta di comando con doppio o-ring di tenuta.
- Dado con rivestimento anticorrosione, sigillo di garanzia ed ologramma.
- Maniglia a farfalla (gialla) in alluminio verniciato.

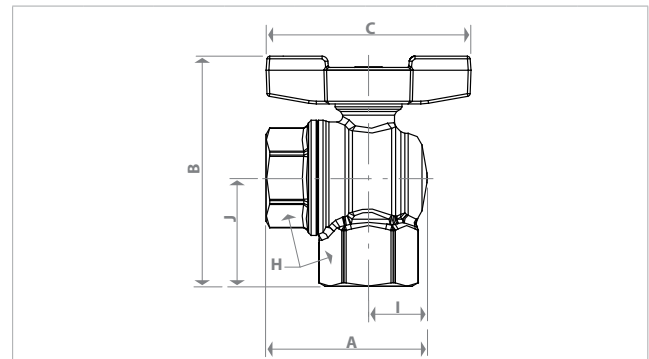
#### Campi di utilizzo

- Massima pressione di esercizio a 20 °C con acqua e gas non pericolosi: 4,2 MPa (42 bar) per 1/2" - 3/4" 3,5 MPa (35 bar) per 1"
- Temperatura minima di esercizio: -20 °C con soluzioni glicolate al 50 %
- Massima pressione di esercizio a 20 °C con idrocarburi liquidi: 1,2 MPa (12 bar)
- Massima pressione operativa (MOP) con gas: 0,5 MPa (5 bar)
- Massime condizioni di esercizio con vapore saturo secco: 185 °C con 1,05 MPa (10,5 bar)

#### Kv valvole

Misura	Kv
1/2"	4,8
3/4"	8,0
1"	21,3

### Dimensioni

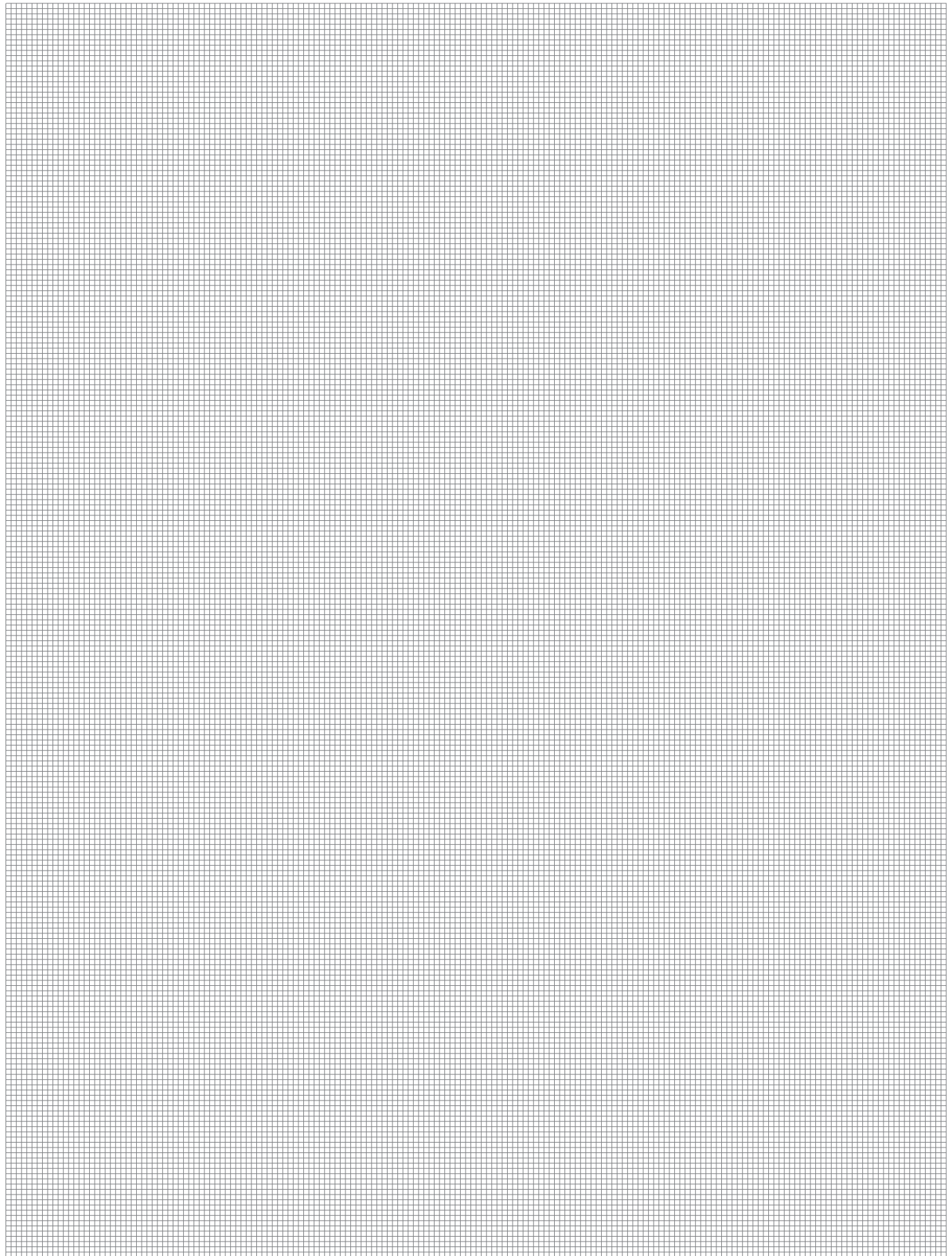


Misura	DN	A [mm]	I [mm]	B [mm]	J [mm]	C [mm]	H [mm]	H' [mm]
1/2"	15	50	18	71	33	63	22	26
3/4"	20	58	21	82	39	73	29	32
1"	25	69	25	94	46	73	36	41

### Testi di capitolato

#### R783

Valvola a sfera a squadra con attacchi femmina-femmina. Per impianti idraulici, gas e idrocarburi liquidi. In ottone UNI EN 12165 CW617N cromato. Passaggio integrale. Maniglia a farfalla in alluminio verniciata gialla. Asta di comando con doppio o-ring di tenuta. Dado con rivestimento anticorrosione, sigillo di garanzia ed ologramma. Massima pressione di esercizio a 20 °C con acqua e gas non pericolosi: 4,2 MPa (42 bar) per 1/2" - 3/4"; 3,5 MPa (35 bar) per 1". Temperatura minima di esercizio: -20 °C con soluzioni glicolate al 50 %. Massima pressione di esercizio a 20 °C con idrocarburi liquidi: 1,2 MPa (12 bar). Massima pressione operativa (MOP) con gas: 0,5 MPa (5 bar). Massime condizioni di esercizio con vapore saturo secco: 185 °C con 1,05 MPa (10,5 bar).



**Altre informazioni**

Per ulteriori informazioni consultare il sito [www.giacomini.com](http://www.giacomini.com) o contattare il servizio tecnico: ☎ +39 0322 923372 📠 +39 0322 923255 ✉ [consulenza.prodotti@giacomini.com](mailto:consulenza.prodotti@giacomini.com)  
Questa comunicazione ha valore indicativo. Giacomini S.p.A. si riserva il diritto di apportare in qualunque momento, senza preavviso, modifiche per ragioni tecniche o commerciali agli articoli contenuti nella presente comunicazione. Le informazioni contenute in questa comunicazione tecnica non esentano l'utilizzatore dal seguire scrupolosamente le normative e le norme di buona tecnica esistenti. Giacomini S.p.A. Via per Alzo, 39 - 28017 San Maurizio d'Opaglio (NO) Italy