

SCONNETTORE A DOPPIO RITEGNO PER IMPIANTI SANITARI, TIPO ED - R623



R623

Descrizione

La protezione delle reti idriche assume un ruolo di primaria importanza nell'impiantistica moderna. Per proteggere le reti è necessario installare sugli impianti domestici apparecchi che evitino un riflusso di acqua eventualmente inquinata. Questi apparecchi vengono chiamati sconnettori.

Lo sconnettore a doppio ritegno, serie R623, viene utilizzato principalmente montandolo a valle del contaltri dell'acqua per proteggere la rete pubblica, alla base delle colonne montanti su collettori di distribuzione sanitaria per proteggere reciprocamente gli inquilini dell'edificio, all'interno degli appartamenti per isolare l'alimentazione di bagni od impianti di riscaldamento autonomi.

Versioni e codici

Codice	Attacchi
R623Y004	3/4" F
R623Y005	1" F

Dati tecnici

- Attacchi filettati femmina
- Campo di temperatura: 5÷80 °C
- Pressione massima di esercizio: 10 bar
- Omologazione A.S.S.E. 1024 - CSA
- Tipo ED (UNI EN 1717)
- Indicato solo per alcuni impieghi domestici
- Conforme EN 13959

Materiali

- Corpo in ottone UNI EN 12165 CW617N
- Calotta in ottone UNI EN 12165 CW617N
- Guarnizioni in EPDM alimentare
- Ritegni in materiale plastico POM alimentare

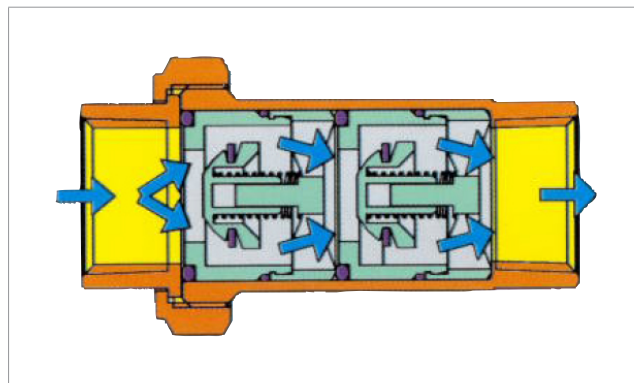
Funzionamento

I due moduli interni di ritegno in materiale plastico garantiscono una perfetta tenuta eliminando il rischio di ritorno del fluido.

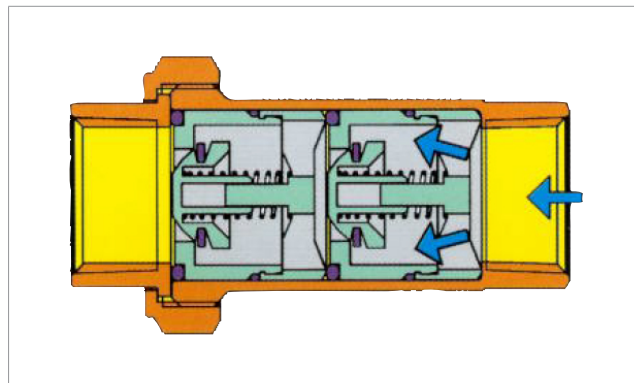
Le molle interne in acciaio Inox e le sezioni di passaggio sono state calcolate in modo da limitare le perdite di carico dello sconnettore.

I moduli sono sostituibili con facilità, nel caso in cui impurezze contenute nel fluido ne alterino le funzionalità.

I disegni riportati qua sotto mostrano il funzionamento dello sconnettore: quando l'acqua fluisce normalmente i ritegni si aprono.



In caso di depressione a monte o crescita della pressione a valle, i ritegni si chiudono immediatamente impedendo il deflusso.



Applicazioni

Sulla base della norma UNI EN 1717, lo sconnettore R623 rientra nella tipologia ED. E rappresenta la famiglia di protezione (valvole di ritegno antinquinamento). D il tipo di protezione di detta famiglia (valvola di ritegno antinquinamento doppia non controllabile).

I fluidi da cui si richiede la protezione sono divisi in categoria in base al loro uso (UNI EN 1717):

La norma EN 13959 definisce il campo di applicazione, le caratteristiche dimensionali, chimico-fisiche e meccaniche degli sconnettori a zona di pressione ridotta non controllabile di famiglia E, tipo D. Sulla base di questa norma lo sconnettore R623 è indicato solo per alcuni impieghi domestici.

ATTREZZATURE	CATEGORIA	UNITA' DI LIVELLO AUTORIZZATE
Rubinetto con getto a spruzzo nel lavello, nella doccia, nel bagno; a esclusione della ritirata e del bidet	5	Unità di protezione appropriate alla categoria 2 ed EB, ED, HC

Installazione

Lo sconnettore R623 può essere installato sia orizzontalmente che verticalmente su tubazioni di alimentazione dell'acqua potabile. Lo sconnettore deve essere installato in posizione facilmente accessibile che consenta la manutenzione nonchè eventuali protezioni antigelo.

Nel montaggio assicurarsi che la direzione del flusso coincida con quella indicata con una freccia sul corpo dello sconnettore.

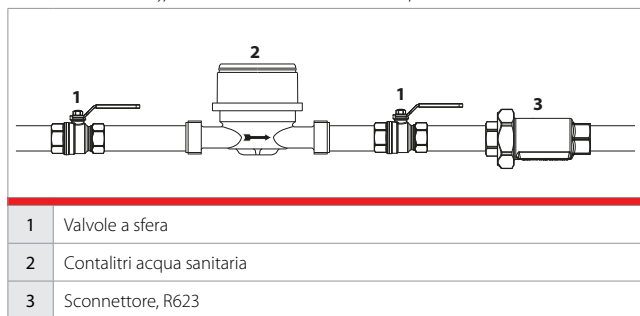
Nel montaggio utilizzare le apposite sedi esagonali praticate sul corpo e sul bocchettone; evitare di serrare lo sconnettore stringendolo sul corpo cilindrico perchè torsioni dello stesso potrebbero comprometterne il funzionamento.

Sulla filettatura della calotta che collega il corpo al bocchettone non deve essere applicato nessun materiale di tenuta, dato che questa è garantita per mezzo di guarnizione O-ring.

Un buon funzionamento dello sconnettore è assicurato se l'acqua distribuita non contiene impurezze o sabbie. Nel caso di acque che trasportino materiali in sospensione è fondamentale installare opportuni filtri nel punto di collegamento alla rete.

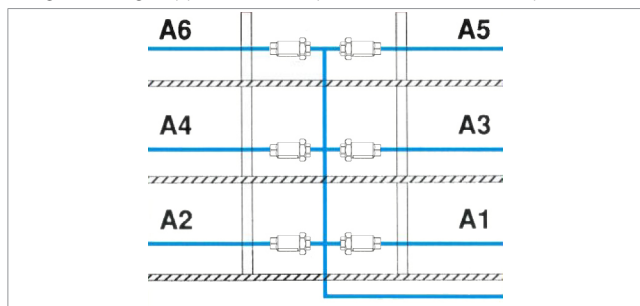
Protezione delle reti pubbliche

Per evitare che in caso di abbassamento della pressione dell'acquedotto ci sia un ritorno di acqua dagli impianti domestici, che potrebbe essere inquinata (ad esempio vasca da bagno contenente saponi o prodotti chimici, con doccia immersa), si installa a valle del contaltri, lo sconnettore R623.



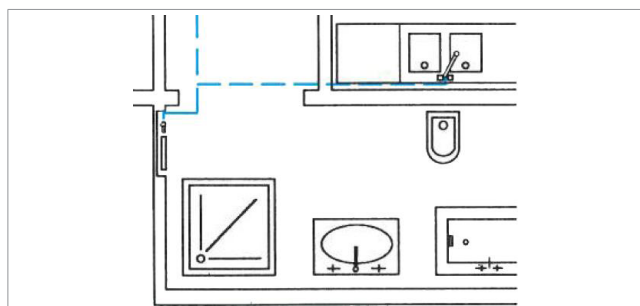
Protezione reciproca in un edificio

Nel caso in cui più utenze siano collegate alla stessa colonna di distribuzione, per assicurare una reciproca protezione, si installano sconnettori R623 all'ingresso di ogni appartamento, dopo eventuali misuratori di portata.



Protezione in appartamento

Per evitare che nel lavello della cucina arrivi acqua inquinata, in riflusso dal bagno, dalla lavanderia, oppure dalla caldaia murale, si installano sconnettori R623 nelle cassette di distribuzione o sulle diramazioni di alimentazione.



Manutenzione

In funzionamento dello sconnettore deve essere verificato periodicamente. Per effettuare correttamente le operazioni di manutenzione seguire i seguenti passaggi:

- 1) Allentare la calotta che tiene assemblato il corpo al bocchettone.
- 2) Svitare il corpo dalla tubazione ed estrarre i due moduli di ritegno spingendoli fino a fondo.



- 3) controllare che i due moduli di ritegno funzionino perfettamente; non devono esserci impurezze sulla sede di tenuta o sulla molla di chiusura. Nel caso in cui i moduli siano guasti, sostituirli.

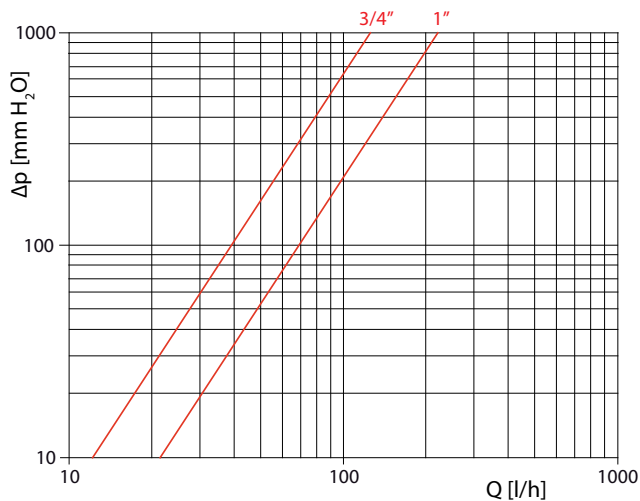


- 4) Inserire uno alla volta i moduli di ritegno facendo attenzione al loro verso: la molla deve rimanere verso la coda dello sconnettore, mentre la parte mobile verso il bocchettone. Nell'inserimento non bisogna inoltre dimenticare gli anelli O-ring che si trovano all'estremità dei moduli.

- 5) Rimontare il corpo dello sconnettore sulla tubazione utilizzando chiavi esagonali e serrare la calotta di collegamento al bocchettone.

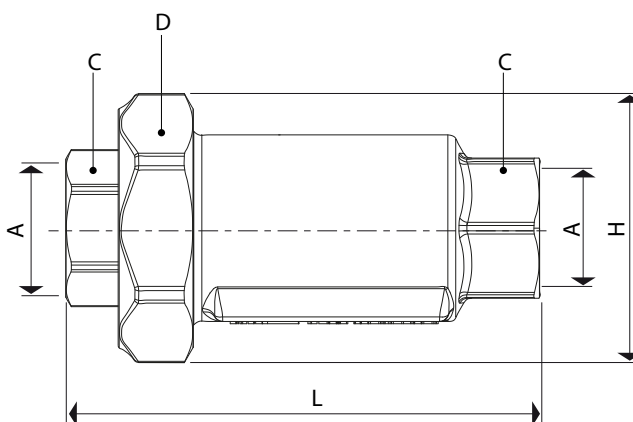
SCONNETTORE A DOPPIO RITEGNO PER IMPIANTI SANITARI, TIPO ED - R623

Perdite di carico



Codice	Attacchi	Kv
R623Y004	3/4"F	4,1
R623Y005	1"F	6,8

Dimensioni



Codice	Attacchi A	C (esagono)	D (esagono)	L	H
R624Y003	3/4"F	32	53	103	59
R624Y004	1"F	39	53	103	59

Voci di capitolato

Sconnetto a doppio ritegno per impianti sanitari. Tipo ED (UNI EN 1717). Attacchi filettati da 3/4"F o 1"F. Corpo in ottone UNI EN 12165 CW617N. Calotta in ottone UNI EN 12165 CW617N. Guarnizioni in EPDM alimentare. Ritegni in materiale plastico POM alimentare. Campo di temperatura 5÷80 °C. Pressione massima di esercizio 10 bar. Omologato A.S.S.E. 1024 - CSA. Conforme EN 13959.

Altre informazioni

Per ulteriori informazioni consultare il sito www.giacomini.com o contattare il servizio tecnico:

- ☎ +39 0322 923372
- ☎ +39 0322 923255
- ✉ consulenza.prodotti@giacomini.com

Questa comunicazione ha valore indicativo. Giacomini S.p.A. si riserva il diritto di apportare in qualunque momento, senza preavviso, modifiche per ragioni tecniche o commerciali agli articoli contenuti nella presente comunicazione. Le informazioni contenute in questa comunicazione tecnica non esentano l'utilizzatore dal seguire scrupolosamente le normative e le norme di buona tecnica esistenti.

Giacomini S.p.A. Via per Alzo, 39 I-28017 San Maurizio d'Opaglio (NO) Italy