


R580C
R585C

Descrizione

Con la serie di collettori componibili R585C (con rubinetto d'intercettazione) e R580C (senza rubinetto d'intercettazione), Giacomini risponde alla crescente richiesta di prodotti, destinati alla distribuzione di acqua sanitaria nei quali la semplicità di installazione, l'affidabilità nel funzionamento e, più in generale, l'attenzione al dettaglio fanno la differenza sul livello qualitativo percepito dall'utente finale.

Versioni e codici

Serie	Codice	Misura	Ø sede adattatore [mm]	N° di stacchi
R580C	R580CY032	3/4"MF x 1/2" (ISO 228)	15	2
	R580CY033			3
	R580CY034			4
	R580CY062			2
	R580CY063	16	3	
	R580CY064		4	
	R580CY052		2	
	R580CY053		3	
R585C	R585CY032	1"MF x 3/4"E (ISO 228)	18	4
	R585CY054			3
	R585CY032	3/4"MF x 1/2" (ISO 228)	15	2
	R585CY033			3
	R585CY034			4
	R585CY062		16	2
R585CY063	3			
R585CY064	4			

Codici di completamento

Adattatori per collettori 3/4"MF x 1/2" (Ø sede adattatore 16 mm)

R179EY055: 1/2" x (16 x 2)
 R179EY056: 1/2" x (16 x 2,2)
 R179EY058: 1/2" x (16,2 x 2,6)
 RM179Y113: 1/2" x (16 x 2)

Adattatori per collettori 3/4"MF x 1/2" (Ø sede adattatore 15 mm)

R179EY053: 1/2" x (16 x 2,2)
 R179EY054: 1/2" x (16 x 2)
 RM179Y103: 1/2" x (16 x 2)

Adattatori per collettori 1"MF x 3/4"E

R179EX021: 3/4"E x (12 x 1,5)
 R179EX022: 3/4"E x (16 x 1,5)
 R179EX023: 3/4"E x (14 x 2)
 R179EX024: 3/4"E x (16 x 2)
 R179EX025: 3/4"E x (17 x 2)
 R179EX026: 3/4"E x (18 x 2)
 R179EX027: 3/4"E x (20 x 2)
 RM179X103: 3/4"E x (16 x 2)
 RM179X106: 3/4"E x (20 x 2)

Cassette in plastica R599

R599Y001: 400 x 300 x 90 mm

Kit supporti R598K per cassette in plastica R599

R598KY001: 3/4"
 R598KY002: 1"

Cassette in plastica R595

R595AY001: 370 x 300 x 90 mm
 R595BY001: 520 x 300 x 90 mm
 R595CY001: 670 x 300 x 90 mm

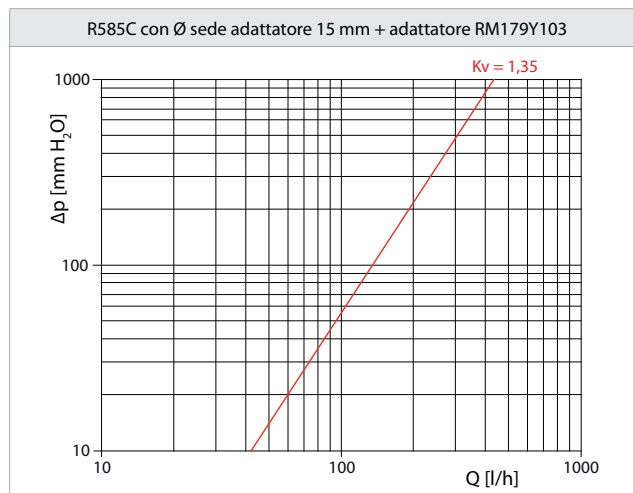
Kit supporti R598 per cassette in plastica R595

R598Y007: 3/4"

Dati tecnici

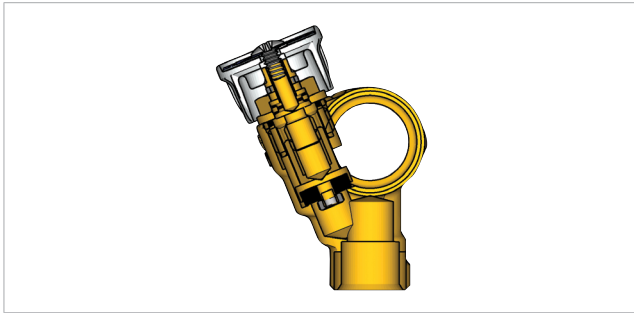
- Campo di temperatura: 5÷100 °C
- Pressione massima di esercizio: 10 bar
- Interasse stacchi collettori 3/4"MF x 1/2": 35 mm
- Interasse stacchi collettori 1"MF x 3/4"E: 40 mm

Perdite di carico





Caratteristiche principali



I collettori vengono prodotti utilizzando un corpo stampato, caratteristica che conferisce loro un'estrema solidità oltre che una ridotta rugosità, ottenuta con lavorazioni per asportazione di truciolo, su tutte le superfici interne.

Osservando uno spaccato del collettore R585C, appare evidente che le sezioni di raccordo sono state progettate in modo da ottenere il più ampio passaggio possibile. L'affidabilità nella chiusura dell'otturatore, inoltre, è garantita dalla presenza di una guarnizione in EPDM per la tenuta frontale.

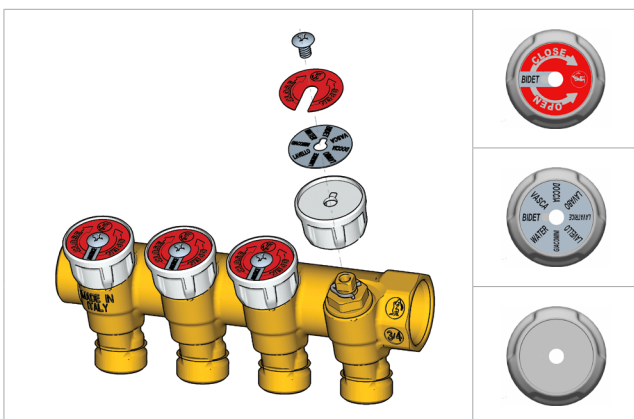
Il rubinetto d'intercettazione è realizzato in due pezzi e quindi l'ingombro del collettore è indipendente dalla posizione dell'otturatore; questa caratteristica evita che nella condizione di funzionamento ordinario (ossia con i rubinetti di intercettazione completamente o parzialmente aperti) i volantini di manovra ostacolino la corretta chiusura del portello della cassetta di contenimento.

Sui collettori componibili R585C e R580C non viene effettuato alcun trattamento di finitura superficiale, con lo scopo di minimizzare la quantità di impurezze all'interno della lega ed ottemperare così alle prescrizioni della Direttiva Europea CE 98/83, recepita in Italia con il Decreto 6 aprile 2004, n. 174 - Ministero della Salute - "Regolamento concernente i materiali e gli oggetti che possono essere utilizzati negli impianti fissi di captazione, trattamento, adduzione e distribuzione delle acque destinate al consumo umano", pubblicato sulla G.U. n. 166 del 17 luglio 2004 ed entrato in vigore il 17 luglio 2007.

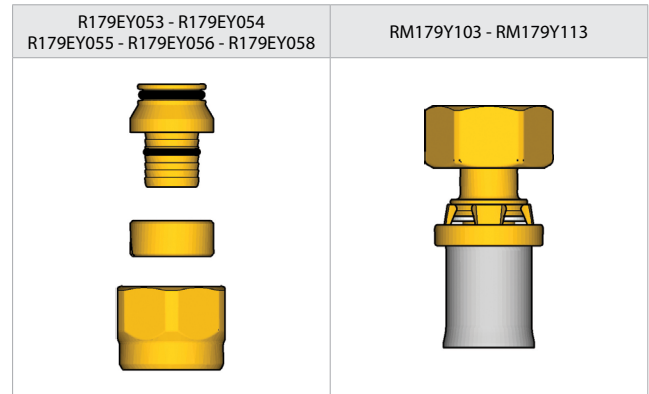
I volantini di manovra, collegati al rubinetto d'intercettazione con una vite, sono dotati di due targhette:

- una targhetta indica l'utenza corrispondente (con scritte da un lato in lingua inglese e dall'altro in italiano).
- l'altra targhetta si sovrappone alla precedente ed è colorata da una parte di blu e dall'altra di rosso, per visualizzare immediatamente se in quel collettore circola acqua calda o acqua fredda sanitaria.


Ciò consente anche di ottimizzare anche la quantità di prodotti a magazzino.



Adattatori per collegamento delle tubazioni agli stacchi del collettore



Nota.
Con i collettori R580CY032, R580CY033, R580CY034, R585CY032, R585CY033, R585CY034 (Ø sede adattatore 15 mm) **si possono montare solo gli adattatori R179EY053, R179EY054 o RM179Y103.**

 Con i collettori R580CY062, R580CY063, R580CY064, R585CY062, R585CY063, R585CY064 (Ø sede adattatore 16 mm) **si possono montare solo gli adattatori R179EY055, R179EY056, R179EY058 o RM179Y113.**

Con i collettori R580CY052, R580CY053, R580CY054 **si possono montare solo gli adattatori R179EX021, R179EX022, R179EX023, R179EX024, R179EX025, R179EX026, R179EX027, RM179Y103 o RM179X106.**



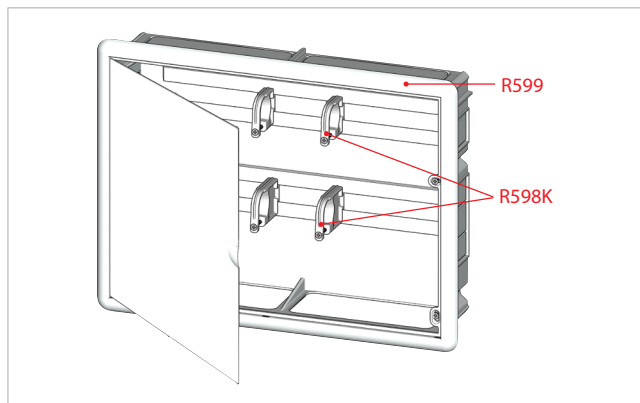
Installazione

Installazione in cassetta R599

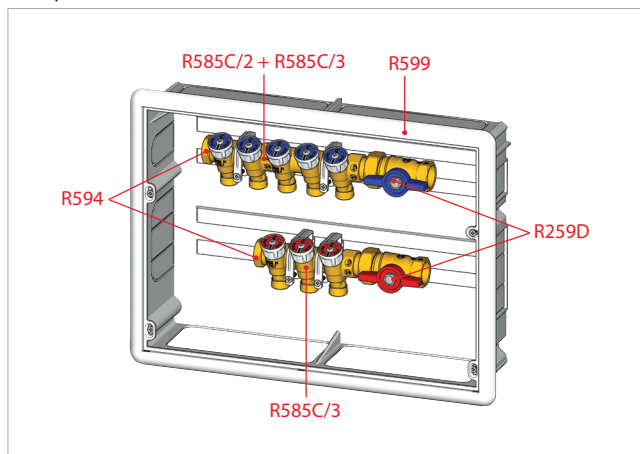
Il montaggio dei collettori all'interno della cassetta R599, mediante gli appositi supporti scorrevoli R598K, avviene su guide orizzontali e quindi senza vincoli di posizionamento.

Sfruttando le ampie aperture ricavate sul fondo della cassetta, inoltre, si possono comodamente installare collettori con interassi differenti.

L'apertura del portello può essere effettuata senza l'utilizzo di alcun utensile, per consentire un rapido intervento sui rubinetti di intercettazione, mentre la chiusura viene mantenuta grazie a solidi incastrici ricavati sulla superficie del telaio.



Esempio



Nell'esempio sono illustrati i collettori R585C completi di tappi terminali R594 e valvole a sfera R259D, montati all'interno della cassetta R599.

Per l'acqua fredda sanitaria sono stati utilizzati n° 2 collettori R585C (un collettore da 2 stacchi + un collettore da 3 stacchi) montati in serie uno all'altro, per ottenere 5 stacchi complessivi per le utenze che necessitano di acqua fredda sanitaria.

Per le utenze che necessitano di acqua calda sanitaria invece, è stato utilizzato un solo collettore da 3 stacchi.

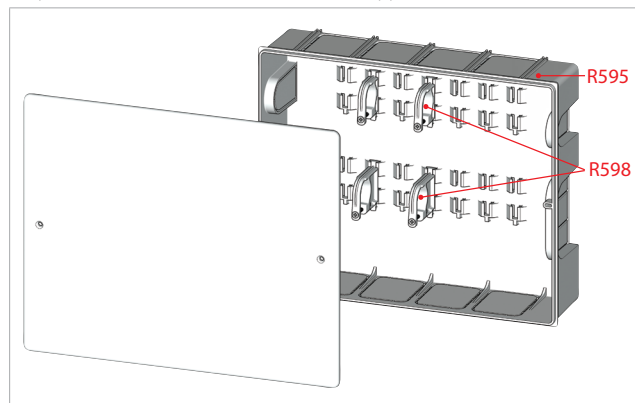
Installazione in cassetta R595



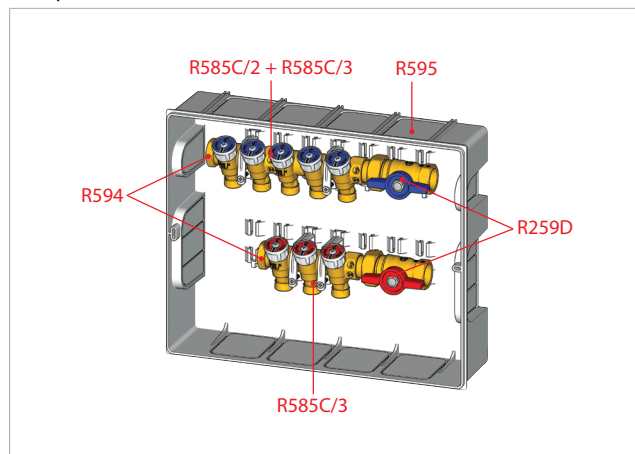
Avvertenza.

Nelle cassette R595 si possono installare solo collettori da 3/4" con interasse 35 mm.

I collettori (3/4", interasse 35 mm) possono essere montati anche in cassetta R595, mediante gli appositi supporti R598. In questo caso i supporti vanno agganciati alle guide fisse presenti nella cassetta, per questo motivo è possibile l'alloggiamento di soli collettori con interasse 35 mm. La chiusura e l'apertura del portello si ottiene avvitando e svitando le apposite viti fornite con la cassetta.



Esempio



Anche in questo esempio sono illustrati i collettori R585C completi di tappi terminali R594 e valvole a sfera R259D, montati all'interno della cassetta R595.

Per l'acqua fredda sanitaria sono stati utilizzati n° 2 collettori R585C (un collettore da 2 stacchi + un collettore da 3 stacchi) montati in serie uno all'altro, per ottenere 5 stacchi complessivi per le utenze che necessitano di acqua fredda sanitaria.

Per le utenze che necessitano di acqua calda sanitaria invece, è stato utilizzato un solo collettore da 3 stacchi.


Dimensioni

R580C										
Codice	Misura A x B	C	Ø [mm]	D [mm]	E [mm]	F [mm]	G [mm]	I [mm]	K [mm]	L [mm]
R580CY032	3/4" M x 3/4" F	1/2"	15	23,5	23,5	28,5	45	35	31	82
R580CY033										117
R580CY034	3/4" M x 3/4" F	1/2"	16	23,5	23,5	28,5	45	35	31	152
R580CY062										82
R580CY063	3/4" M x 3/4" F	1/2"	16	23,5	23,5	28,5	45	35	31	117
R580CY064										152
R580CY052	1" M x 1" F	3/4" E	18	26	26	33	53	40	38	92
R580CY053										132
R580CY054										172

R585C										
Codice	Misura A x B	C	Ø [mm]	D [mm]	E [mm]	F [mm]	G [mm]	I [mm]	K [mm]	L [mm]
R585CY032	3/4" M x 3/4" F	1/2"	15	23,5	23,5	28,5	69	35	31	82
R585CY033										117
R585CY034	3/4" M x 3/4" F	1/2"	16	23,5	23,5	28,5	69	35	31	152
R585CY062										82
R585CY063	3/4" M x 3/4" F	1/2"	16	23,5	23,5	28,5	69	35	31	117
R585CY064										152

R599				
Codice	A [mm]	B [mm]	C [mm]	D [mm]
R599Y001	417	304	110	90

R595				
Codice	A [mm]	B [mm]	C [mm]	D [mm]
R595AY001	370	300	110	90
R595BY001	520	300	110	90
R595CY001	670	300	110	90

Testi di capitolato
R580C

Collettore componibile semplice, in ottone. Con attacchi per adattatori tubo rame, plastica o multistrato. Campo di temperatura 5÷110 °C. Pressione massima di esercizio 10 bar. Disponibile con attacchi 3/4"MF e stacchi da 1/2" con interasse 35 mm oppure con attacchi 1"MF e stacchi da 3/4"E con interasse 40 mm.

R585C

Collettore componibile semplice per impianti sanitari, con rubinetti di intercettazione. In ottone. Con attacchi per adattatori tubo rame, plastica o multistrato. Campo di temperatura 5÷100 °C. Pressione massima di esercizio 10 bar. Disponibile con attacchi 3/4"MF e stacchi da 1/2" con interasse 35 mm.

R599

Cassetta in plastica, con portello e telaio. Chiusura portello ad aggancio rapido senza fissaggio con viti. Per collettori R580C, R585C.

R598K

Supporti in plastica per collettori R580C, R585C. Per impiego in cassetta R599.

R595

Cassetta in plastica, con portello. Chiusura portello con viti di fissaggio. Per collettori R580C, R585C aventi interasse 35 mm.

R598

Supporti in plastica per collettori R580C, R585C. Per impiego in cassetta R595.

Altre informazioni

Per ulteriori informazioni consultare il sito www.giacomini.com o contattare il servizio tecnico: ☎ +39 0322 923372 📞 +39 0322 923255 ✉ consulenza.prodotti@giacomini.com
 Questa comunicazione ha valore indicativo. Giacomini S.p.A. si riserva il diritto di apportare in qualunque momento, senza preavviso, modifiche per ragioni tecniche o commerciali agli articoli contenuti nella presente comunicazione. Le informazioni contenute in questa comunicazione tecnica non esentano l'utilizzatore dal seguire scrupolosamente le normative e le norme di buona tecnica esistenti. Giacomini S.p.A. Via per Alzo, 39 - 28017 San Maurizio d'Opaglio (NO) Italy