

COLLETTORE PREMONTATO - R553D

R553D
Descrizione

Il collettore premontato R553D è composto da:

- 1 collettore di mandata con detentori di bilanciamento dotati di memoria meccanica.
- 1 collettore di ritorno con valvole di intercettazione con volantino manuale, predisposte per comando elettrotermico.
- Supporti metallici R588.
- Set di etichette adesive per l'individuazione dei vari circuiti.
- 1 chiave R558.

Collettore di mandata con detentori di bilanciamento

Il collettore di mandata è costituito da una barra di ottone trafilato in lega speciale che include al proprio interno un detentore di bilanciamento con memoria meccanica per ogni circuito, permettendo l'individuazione ed il mantenimento della posizione di taratura, in ognuno di essi, anche nel caso di intercettazione totale. La memoria meccanica è costituita da un apposito anello che, regolato con la chiave R558, consente di limitare l'apertura massima del detentore al valore scelto in fase di bilanciamento.

Per eseguire una corretta regolazione si apre completamente l'anello metallico utilizzando la parte a cacciavite della chiave R558 ed in seguito si chiude a fondo il detentore utilizzando la parte esagonale della chiave. Si apre quindi il detentore del numero di giri determinato utilizzando i diagrammi di taratura ed in seguito si avvita l'anello di memoria fino a battuta sul detentore.

Collettore di ritorno con valvole di intercettazione con volantino manuale

Il collettore di ritorno, invece, è dotato di valvole di intercettazione con volantino manuale, predisposte per comando elettrotermico mediante gli attuatori elettrotermici R478, R478M (normalmente aperti) e R473, R473M (normalmente chiusi). Il montaggio degli attuatori avviene sganciando il volantino presente sui collettori liberando l'attacco della valvola.

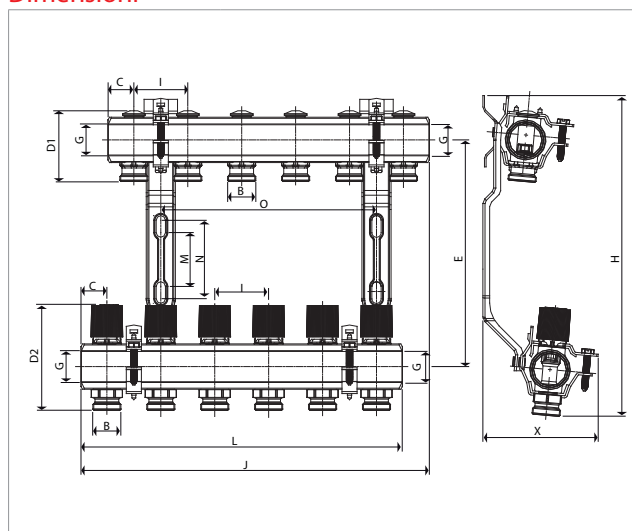
Dati tecnici

- Campo di temperatura 5÷110 °C
- Pressione massima di esercizio 10 bar.
- Tenute in EPDM
- Interasse tra le uscite 50 mm

Installazione

Le regole di buona tecnica per l'installazione dei collettori prevedono l'utilizzo di valvole a sfera con bocchettone per il sezionamento dell'impianto, oltre agli eventuali dispositivi necessari per la gestione dell'impianto (valvole di zona, valvole di sfogo aria, rubinetti di scarico, termostati) e per il montaggio (riduzioni, tappi e cassette).

Ai collettori premontati R553D vengono solitamente abbinati raccordi intermedi R554D per la misura della temperatura dell'acqua, lo scarico automatico dell'aria e lo svuotamento del collettore. I rubinetti di scarico dei raccordi vengono utilizzati anche per riempire gli impianti ed effettuare prove di tenuta in pressione. Per poter misurare la temperatura di mandata e ritorno dei singoli circuiti è possibile utilizzare gli appositi raccordi R531, sui quali vengono montati termometri R540 da 3/8". Questa soluzione è particolarmente indicata nel caso di applicazioni a pannello radiante.

Dimensioni


R553D	1"x18	1 1/4"x18
G	1"F	1 1/4"F
B	18	18
I [mm]	50	50
C [mm]	24	24
D1 [mm]	66	75
D2 [mm]	96÷101	110÷115
E [mm]	213	213
M [mm]	50	50
N [mm]	73	73
X [mm]	108	108
H [mm]	297	297

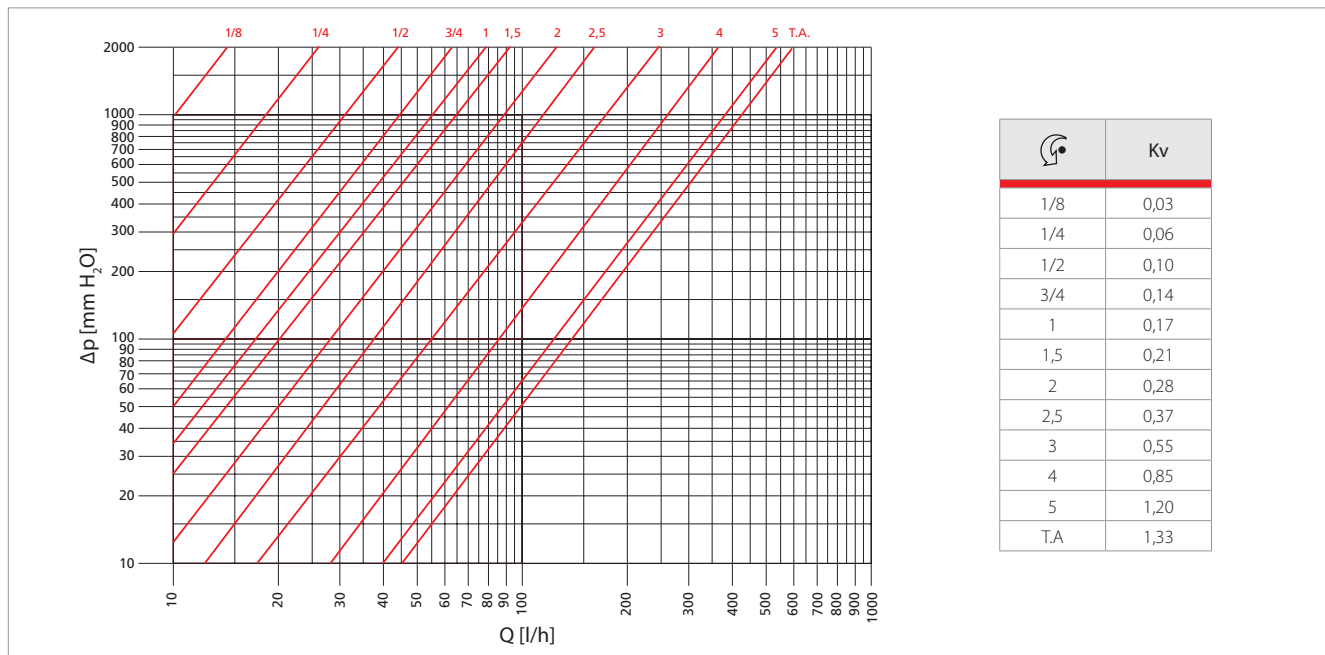
Uscite	2	3	4	5	6	7	8	9	10	11	12
L [mm]	98	148	198	248	298	348	398	448	498	548	598
O [mm]	/	/	100	150	200	250	300	350	400	450	500
J [mm]	123	173	223	273	323	373	423	473	523	573	623
Cassetta R500, R501, R502, R509 suggerita (*)	Tipo A	Tipo A	Tipo B	Tipo B	Tipo B	Tipo B	Tipo C	Tipo C	Tipo C	Tipo D	Tipo D

* tenuto conto dell'ingombro dovuto a raccordo intermedio R554D e valvola a sfera R259D

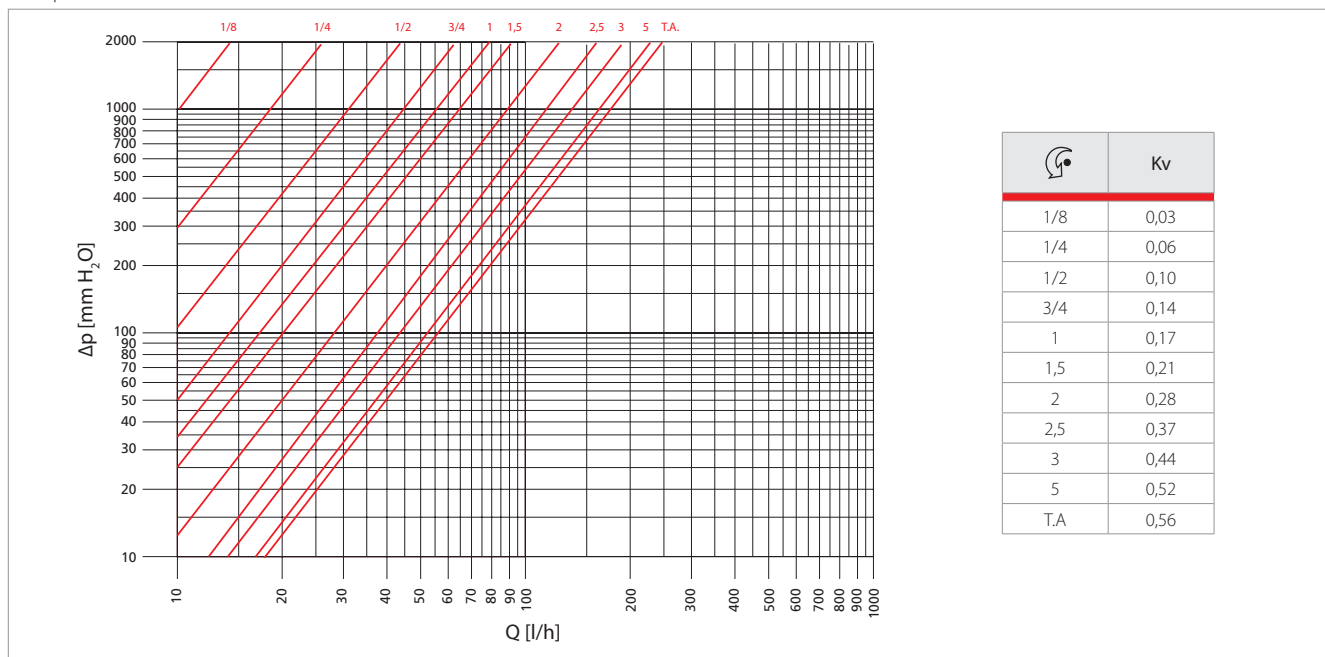
COLLETORE PREMONTATO - R553D

Perdite di carico

Bilanciamento sul detentore del collettore di mandata nelle versioni manuale (con volantino del collettore di ritorno tutto aperto) o con montaggio di attuatori elettrotermici serie R473, R473M, R478, R478M.



Bilanciamento sul detentore del collettore di mandata nella versione termostatica con montaggio di attuatori termostatici R463, in condizioni di apertura corrispondenti a $\Delta T = 2K$.



Voci di capitolato

R553D

Collettore premontato per impianti di climatizzazione, in ottone. Interesse tra le uscite 50 mm. Campo di temperatura 5÷110 °C. Pressione massima di esercizio 10 bar. Composto da: 1 collettore di mandata con detentori di bilanciamento dotati di memoria meccanica. 1 collettore di ritorno con valvole di intercettazione con volantino manuale, predisposte per comando elettrotermico. Tenute in EPDM. Supporti metallici R588. Set di etichette adesive per l'individuazione dei vari circuiti. 1 chiave R558. Disponibile con attacco per adattatori R178, R179, R179AM base 18.

Altre informazioni

Per ulteriori informazioni consultare il sito www.giacomini.com o contattare il servizio tecnico:

+39 0322 923372

+39 0322 923255

consulenza.prodotti@giacomini.com

Questa comunicazione ha valore indicativo. Giacomini S.p.A. si riserva il diritto di apportare in qualunque momento, senza preavviso, modifiche per ragioni tecniche o commerciali agli articoli contenuti nella presente comunicazione. Le informazioni contenute in questa comunicazione tecnica non esentano l'utilizzatore dal seguire scrupolosamente le normative e le norme di buona tecnica esistenti.

Giacomini S.p.A. Via per Alzo, 39 I-28017 San Maurizio d'Opaglio (NO) Italy