



R462L

Caratteristiche

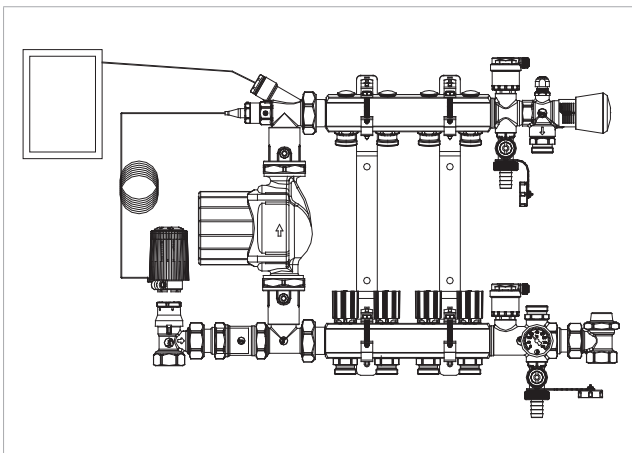
Si tratta di un bulbo speciale che consente di limitare la temperatura dell'acqua di mandata offrendo la possibilità di utilizzare in parte o tutto un impianto a bassa temperatura. Il bulbo può essere posto a contatto della tubazione di mandata (come è mostrato in figura), oppure in immersione con un apposito raccordo da 1/2".

Condizioni di esercizio

Le valvole corredate di testa a distanza R462L operano con queste condizioni:

- Temperatura massima di esercizio 110 °C
- Temperatura di regolazione del sensore: 20 °C ÷ 70 °C
- Pressione massima: 10 bar
- Pressione differenziale massima: 3/8" e 1/2": 1,4 bar
3/4": 0,7 bar
1": 0,4 bar

Esempio applicativo su impianti di riscaldamento

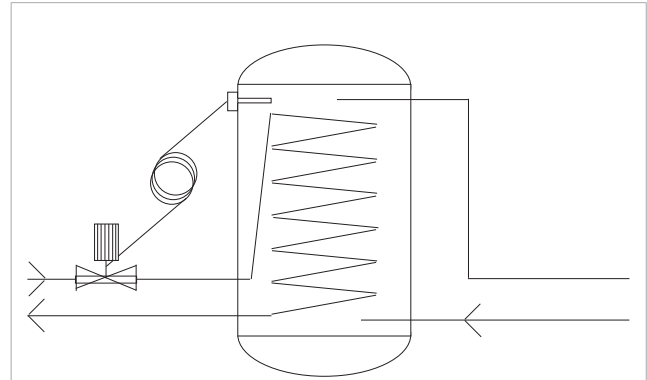


La testa R462L può essere utilizzata per impianti misti (abbinamento di pannelli radianti con circuiti tradizionali), come realizzato con collettore Giacomini R557, in cui la testa permette di limitare a piacimento la temperatura di mandata. È opportuno onde evitare sovra-riscaldamenti dovuti a cause accidentali dotare il sistema di termostato di sicurezza T.S. collegato alla pompa di circolazione.

Bloccaggio della testa

La testa può essere tuotata sulla posizione di taratura desiderata e poi bloccata utilizzando la protezione R445A.

Esempio di applicazione sanitaria



Mediante l'ausilio della testa R462L è possibile mantenere costante la temperatura di un serbatoio di accumulo in modo estremamente semplice ed economico. La testa termostatica montata su valvole R401, R402, R411, R412 consente l'ingresso del fluido di riscaldamento quando il bulbo sensore immerso nel serbatoio riscontra una temperatura inferiore a quella corrispondente alla posizione di regolazione prescelta.

Versioni alternative

R462L1	<p>R462L1 Con ghiera di tenuta filetto 1/2".</p>
R462L2	<p>R462L2 Con pozzetto, filetto 1/2". Lunghezza totale 115 mm Diametro: 14 mm</p>

Altre informazioni

Per ulteriori informazioni consultare il sito www.giacomini.com o contattare il servizio tecnico:

- ☎ +39 0322 923372
- ☎ +39 0322 923255
- ✉ consulenza.prodotti@giacomini.com

Questa comunicazione ha valore indicativo. Giacomini S.p.A. si riserva il diritto di apportare in qualunque momento, senza preavviso, modifiche per ragioni tecniche o commerciali agli articoli contenuti nella presente comunicazione. Le informazioni contenute in questa comunicazione tecnica non esentano l'utilizzatore dal seguire scrupolosamente le normative e le norme di buona tecnica esistenti.