

VALVOLA MICROMETRICA TERMOSTATIZZABILE PER IMPIANTI MONOTUBO



R437

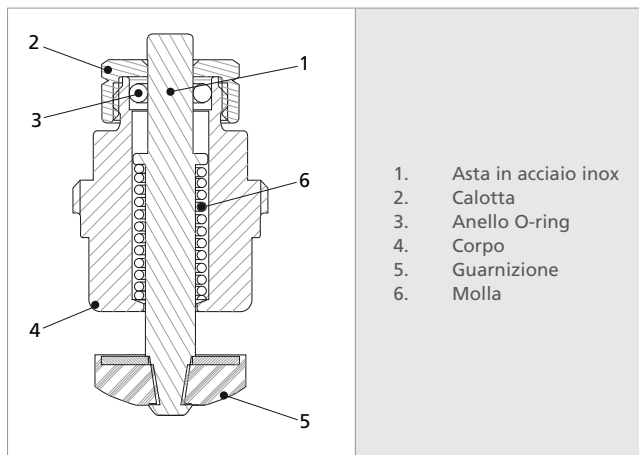
Impiego

La valvola **R437** è stata sviluppata e realizzata con l'obiettivo di estendere agli impianti monotubo quanto già messo in pratica per l'impiantistica tradizionale a collettore, proponendo al mercato una valvola micrometrica termostattizzabile, compatibile con qualsiasi tipo di testa termostatica o termoelettrica della gamma Giacomini.

Caratteristiche

La valvola **R437** per impianti monotubo permette la totale esclusione del corpo scaldante dal circuito di alimentazione, consentendo l'intervento sullo stesso anche ad impianto funzionante. Chiudendo il volantino ed il detentore incorporato, infatti, il fluido termovettore attraversa il by-pass della valvola per giungere al successivo corpo scaldante.

Vitone interno

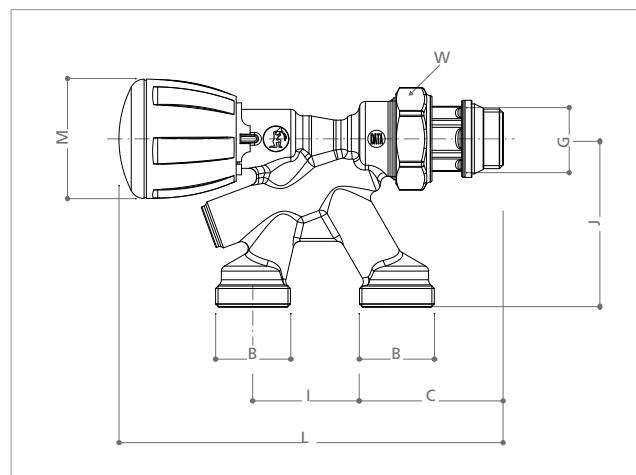


NOTA
Parti di ricambio: vitone completo P12AX004

Dati tecnici

Temperatura massima di esercizio: 110 °C
Pressione massima di esercizio: 1 MPa (10 bar)
Portata massima attraverso il corpo scaldante:
50%, per applicazioni manuali;
35%, in abbinamento a teste termostatiche $\Delta t = 2K$.

Dimensioni



CODICE	GxB	I	J	L	C	M	W
R437X032	1/2"x18	50	59	137	37	42	30

Sonda $\varnothing 12$ da 45 cm inclusa.



NOTA
L' attacco al radiatore è da 1/2", diventa 3/4" utilizzando l' apposita riduzione R93 (da acquistare separatamente).

Collegamento al corpo scaldante

Il collegamento al corpo scaldante avviene per mezzo di un bocchettone con autotenuta che, seguendo accuratamente alcune semplici istruzioni, permette di realizzare rapidamente installazioni pratiche ed affidabili nel tempo. Il bocchettone autotenuta Giacomini, infatti, è dotato di un elemento in materiale elastomerico che lo predispone al montaggio sul corpo scaldante senza aggiunta di canapa, pasta o altri materiali di tenuta. Per il serraggio del bocchettone, è sufficiente applicare una coppia non superiore a 25 Nm, lubrificando eventualmente l'elemento in materiale elastomerico con prodotti a base silconica.



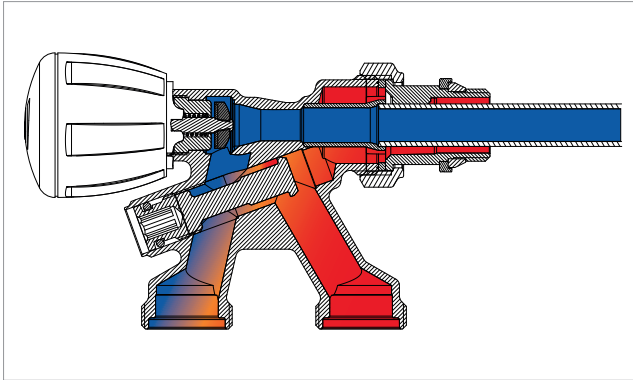
Avvertenza.
Per il corretto funzionamento dell'impianto, si raccomanda di installare la sonda $\varnothing 12$ mm in modo che sporga all'interno del bocchettone per almeno $2 \div 3$ mm, in modo da evitare corto circuiti del fluido termovettore.
Per ottenere una buona resa del corpo scaldante, si raccomanda di applicare sonde con lunghezza pari a circa 2/3 del corpo scaldante stesso.



Collegamento all'impianto

La valvola R437 micrometrica termostattizzabile per impianti monotubo, con detentore incorporato, permette l'inversione dei collegamenti di andata e di ritorno, senza che questo determini una modifica sostanziale delle perdite di carico e dell'emissione del radiatore.

In ogni caso è consigliabile l'installazione con l'entrata del flusso termovettore dall'attacco più vicino al radiatore, affinché risalga in esso già dal primo elemento. Come si conviene in ogni valvola termostatica o termostattizzabile, inoltre, l'otturatore verrebbe così investito dal flusso nel senso di apertura garantendo una migliore regolazione ed una minore turbolenza nell'attraversamento della valvola.



Per collegare la valvola al circuito di alimentazione è necessario utilizzare gli appositi adattatori della gamma Giacomini:

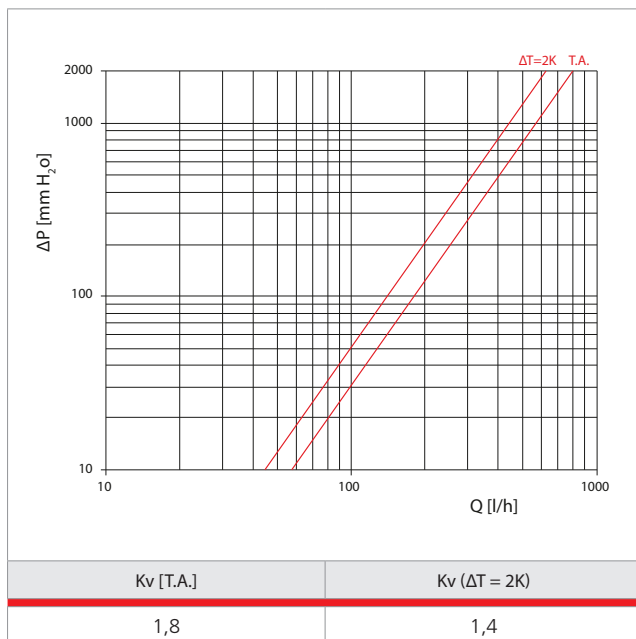
- R178 per tubazioni in rame / acciaio malleabile;
- R178C per tubazioni in rame;
- R179AM per tubazioni sintetiche e multistrato.

Testi di capitolato

R437 - Valvola micrometrica termostattizzabile per impianti monotubo, con detentore incorporato.

Comprensiva di sonda Ø12 mm da 45 cm. Attacco radiatore da 1/2". Collegamento all'impianto mediante adattatori Giacomini R178, R178C o R179AM.

Perdite di carico



Altre informazioni

Per ulteriori informazioni consultare il sito www.giacomini.com o contattare il servizio tecnico:

- ☎ +39 0322 923372
- ☎ +39 0322 923255
- ✉ consulenza.prodotti@giacomini.com

Questa comunicazione ha valore indicativo. Giacomini S.p.A. si riserva il diritto di apportare in qualunque momento, senza preavviso, modifiche per ragioni tecniche o commerciali agli articoli contenuti nella presente comunicazione. Le informazioni contenute in questa comunicazione tecnica non esentano l'utilizzatore dal seguire scrupolosamente le normative e le norme di buona tecnica esistenti.

Giacomini S.p.A. Via per Alzo, 39 I-28017 San Maurizio d'Opaglio (NO) Italy