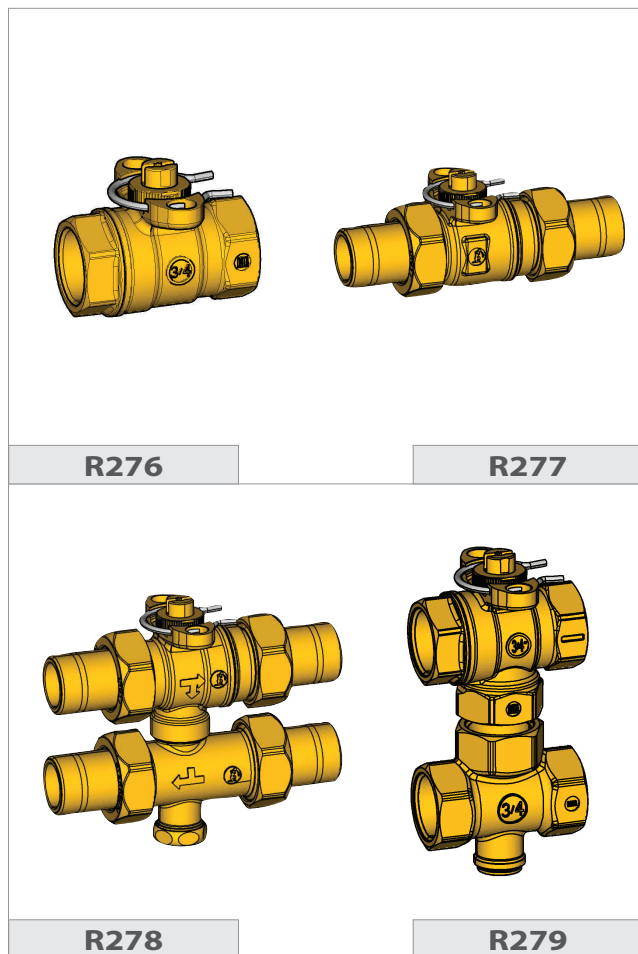


**VALVOLA DI ZONA A SFERA
R276 - R277 - R278 - R279**



Funzione

Le valvole di zona sono dispositivi di intercettazione del fluido termovettore che, azionati da un servomotore comandato da un termostato o da un orologio, permettono la suddivisione degli impianti di climatizzazione in settori omogenei dal punto di vista del controllo della temperatura ambiente.

Le valvole di zona possono essere del tipo a 3 vie - dotate di un by-pass regolabile, che deve produrre una perdita di carico paragonabile a quella dell'impianto, per evitare scompensi idraulici nella distribuzione quando il flusso viene deviato sul ritorno in centrale - oppure del tipo a 2 vie, che generalmente richiede l'installazione di una valvola differenziale sul circuito primario, per la protezione del circolatore di centrale, oppure l'utilizzo di un circolatore a portata variabile.

Le valvole di zona qui presentate utilizzano una sfera appositamente sagomata e i motori della serie K270 e K272 per il loro controllo; questa soluzione permette di svincolarne il funzionamento dalle pressioni differenziali alla quale sono soggetti.

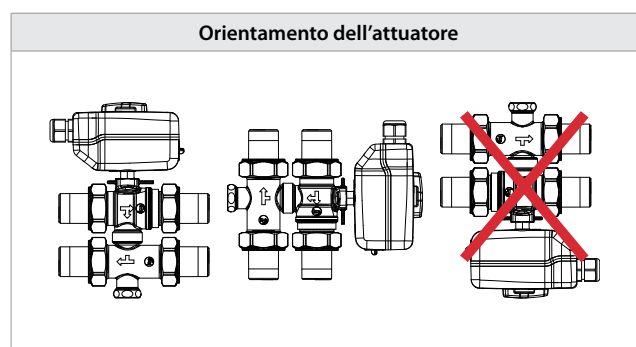
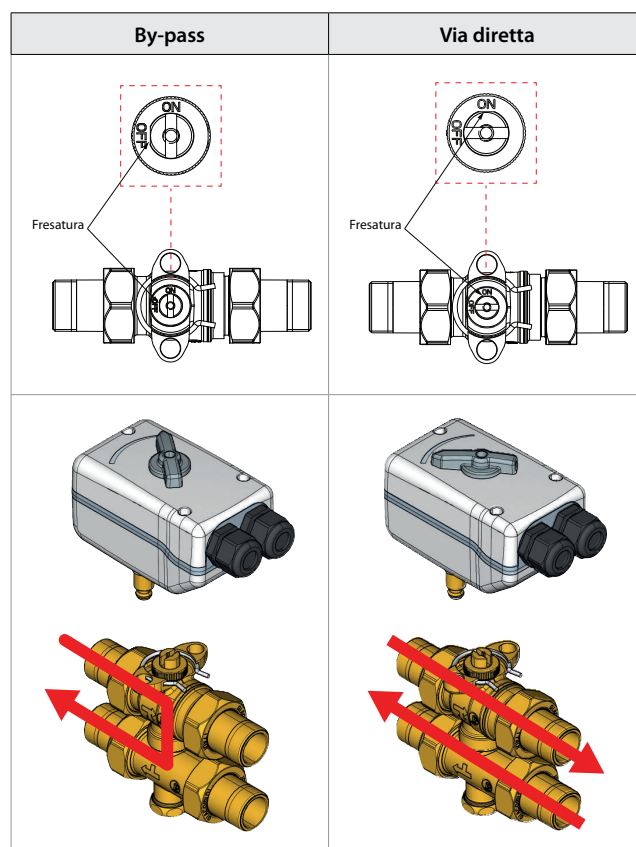
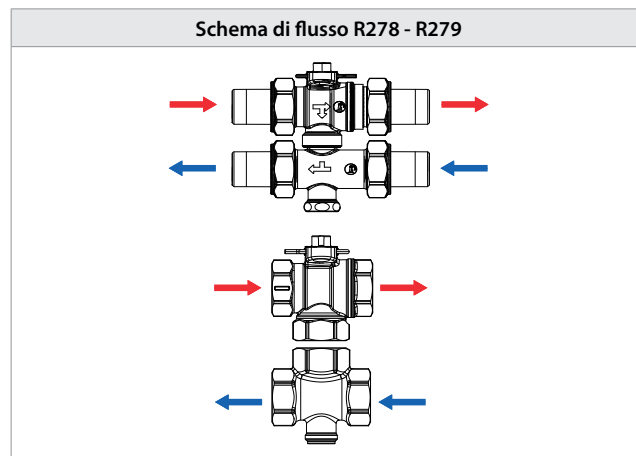
Versioni e codici

Codice	N° vie	Attacchi	Conessioni
R276Y004	2	3/4"	F-F
R276Y005	2	1"	F-F
R277Y004	2	3/4"	M-M con bocchettoni
R277Y025	2	1"	M-M con bocchettoni
R278Y004	3	3/4"	M-M con bocchettoni
R278Y005	3	1"	M-M con bocchettoni
R279Y004	3	3/4"	F-F
R279Y005	3	1"	F-F

Dati tecnici

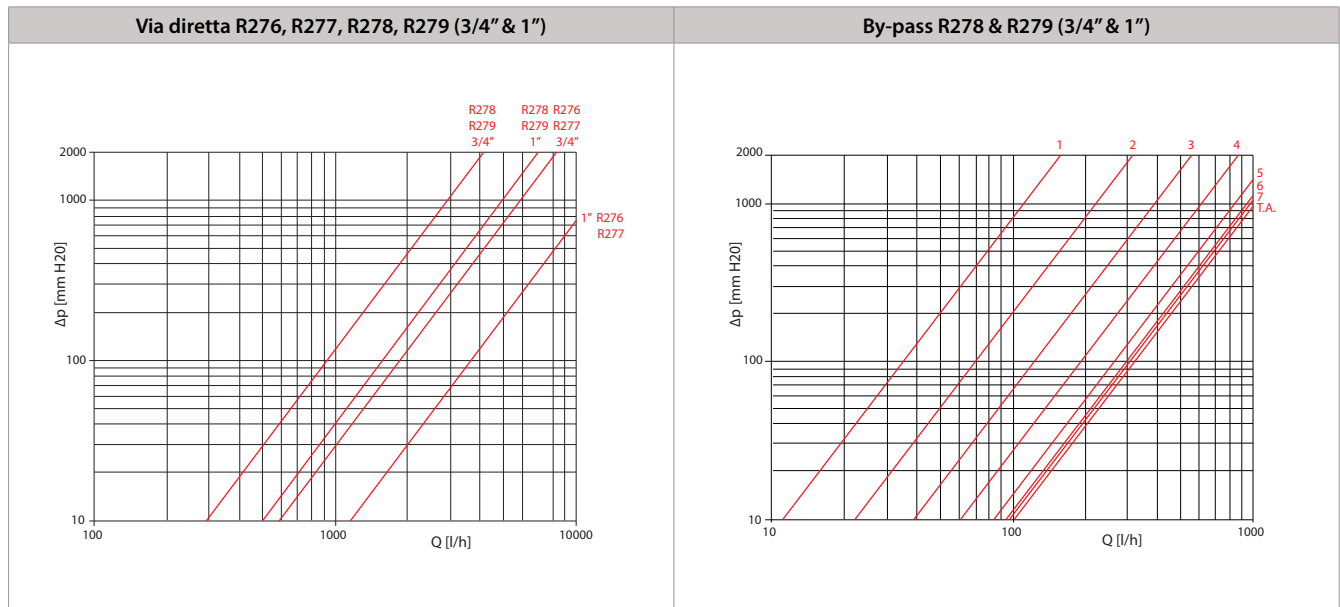
- Fluido termovettore: acqua per impianti di climatizzazione
- Temperatura massima d'esercizio: 110 °C
- Pressione massima d'esercizio: 10 bar

Il collegamento all'impianto deve sempre avvenire rispettando il senso di flusso indicato dalle frecce impresse sui corpi e posizionando la valvola in modo che l'attuatore elettrotermico o il motore non siano mai rivolti verso il basso.



**VALVOLA DI ZONA A SFERA
R276 - R277 - R278 - R279**

Caratteristiche idrauliche



Kv	R276 - R277
18,5	3/4"
36,3	1"
Kv	R278 - R279
9,3	3/4"
16	1"

Kv	Giri di apertura
0,35	1
0,70	2
1,23	3
1,95	4
2,60	5
3	6
3,07	7
3,20	T.A.

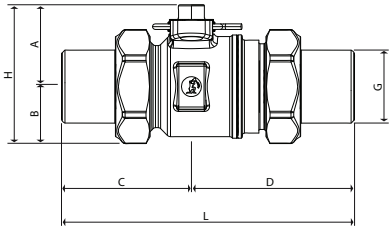
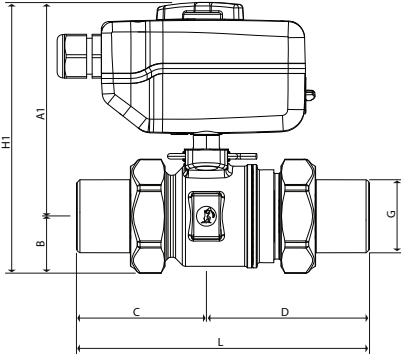


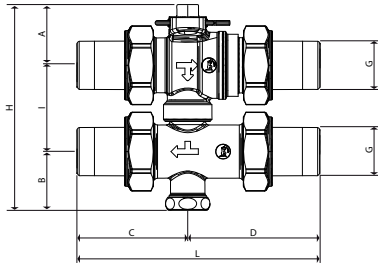
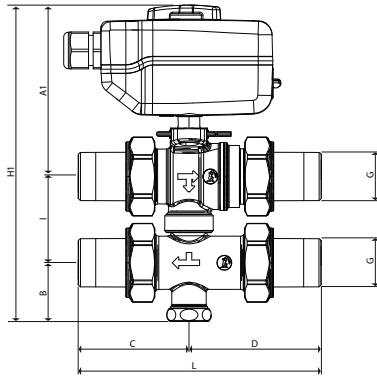
Il detentore sul condotto di by-pass deve essere regolato utilizzando una chiave a brugola da 8 mm, per riprodurre una perdita di carico paragonabile a quella dell'impianto ed evitare scompensi idraulici nella distribuzione quando il flusso viene deviato sul ritorno in centrale.

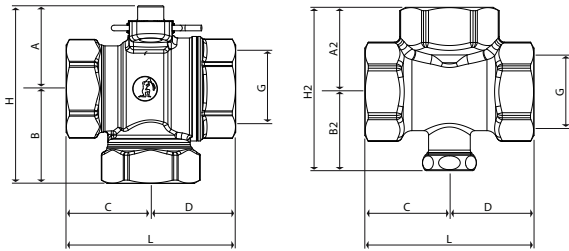
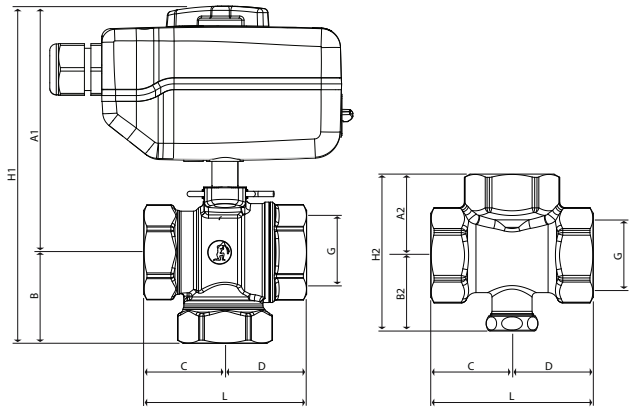
Dimensioni

R276 - 2 vie					Ingombri in combinazione con motore K272				
Codice	G	H [mm]	L [mm]	A [mm]	B [mm]	C [mm]	D [mm]	H1 [mm]	A1 [mm]
R276Y004	3/4"	51	63	33	18	31	32	128	110
R276Y005	1"	60	76	37	23	38	38	137	114

**VALVOLA DI ZONA A SFERA
R276 - R277 - R278 - R279**

R277 - 2 vie					Ingombri in combinazione con motore K272					
										
Codice	G	H [mm]	L [mm]	A [mm]	B [mm]	C [mm]	D [mm]	H1 [mm]	A1 [mm]	
R277Y004	3/4"	54	127	33	21	56	71	131	110	
R277Y025	1"	63	132	37	26	59	73	140	114	

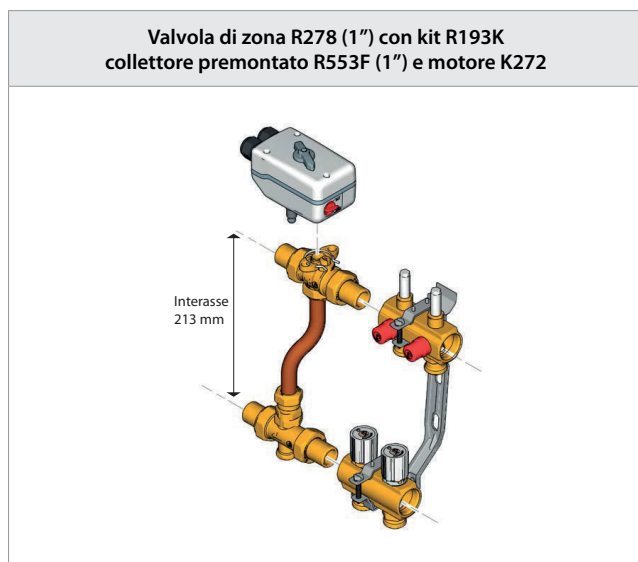
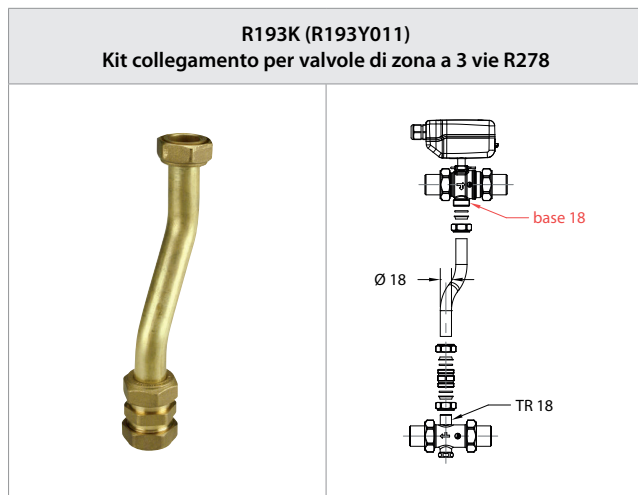
R278 - 3 vie					Ingombri in combinazione con motore K272						
											
Codice	G	H [mm]	L [mm]	A [mm]	I [mm]	B [mm]	C [mm]	D [mm]	H1 [mm]	A1 [mm]	
R278Y004	3/4"	111	127	33	46	32	56	71	187	109	
R278Y005	1"	125	132	37	54	34	59	73	202	114	

R279 - 3 vie						Ingombri in combinazione con motore K272						
												
Codice	G	H [mm]	L [mm]	A [mm]	B [mm]	C [mm]	D [mm]	H1 [mm]	A1 [mm]	H2 [mm]	A2 [mm]	B2 [mm]
R279Y004	3/4"	66	63	33	33	31	32	143	110	61	31	30
R279Y005	1"	79	76	37	42	38	38	156	114	73	38	35

**VALVOLA DI ZONA A SFERA
R276 - R277 - R278 - R279**

Accessorio - Esempio di applicazione

Nella valvola a tre vie R278, i corpi di mandata e di ritorno possono essere assemblati direttamente, oppure attraverso un condotto di by-pass, utilizzando gli attacchi base 18 e TR18.



Testi di capitolato

R276

Valvola di zona a sfera, a 2 vie, da 3/4" o 1" con attacchi femmina.
Attacco per motore per valvole di zona K270 e K272.
Codici: R276Y004 (3/4"); R276Y005 (1").

R277

Valvola di zona a sfera, a 2 vie, da 3/4" o 1" con attacchi bocchettonati.
Attacco per motore per valvole di zona K270 e K272.
Codici: R277Y004 (3/4"); R277Y025 (1").

R278

Valvola di zona a sfera, a 3 vie, da 3/4" o 1" con attacchi bocchettonati.
Attacco per motore per valvole di zona K270 e K272. Possibilità di installazione su collettore complanare oppure, con l'aggiunta di un condotto di bypass, su collettore orizzontale.
Codici: R278Y004 (3/4"), R278Y005 (1").

R279

Valvola di zona a sfera, a 3 vie, da 3/4" o 1" con attacchi femmina.
Attacco per motore per valvole di zona K270 e K272.
Codici: R279Y004 (3/4"), R279Y005 (1").

Altre informazioni

Per ulteriori informazioni consultare il sito www.giacomini.com o contattare il servizio tecnico:

+39 0322 923372

+39 0322 923255

consulenza.prodotti@giacomini.com

Questa comunicazione ha valore indicativo. Giacomini S.p.A. si riserva il diritto di apportare in qualunque momento, senza preavviso, modifiche per ragioni tecniche o commerciali agli articoli contenuti nella presente comunicazione. Le informazioni contenute in questa comunicazione tecnica non esentano l'utilizzatore dal seguire scrupolosamente le normative e le norme di buona tecnica esistenti.

Giacomini S.p.A. Via per Alzo, 39 I-28017 San Maurizio d'Opaglio (NO) Italy