


R259T

Descrizione

Valvola a sfera con attacchi femmina-maschio a bocchettone e attacco portasonda. Per impianti idraulici. In ottone cromato o non cromato. Passaggio standard. Maniglia a farfalla in alluminio (rossa).

Versioni e codici

Codice	Misura	Versione	Impiego	Colore maniglia
R259TX005	3/4"F x 3/4"M	Cromata	Impianti idraulici	Rosso
R259TX006	3/4"F x 1"M			
R259TX007	1"F x 1"M			
R259TY005	3/4"F x 3/4"M	Non cromata		
R259TY006	3/4"F x 1"M			
R259TY007	1"F x 1"M			

Dati tecnici

Caratteristiche principali e materiali

- Idonea per impianti idraulici.
- Attacchi: F (ISO 228) x M a bocchettone (ISO 228).
- Passaggio standard.
- Valvola in ottone UNI EN 12165 CW617N cromato o non cromato.
- Asta di comando con doppio o-ring di tenuta.
- Dado con rivestimento anticorrosione, sigillo di garanzia ed ologramma.
- Maniglia a farfalla (rossa) in alluminio verniciato.
- Attacco portasonda femmina M10x1, per sonda Ø 6 mm max.

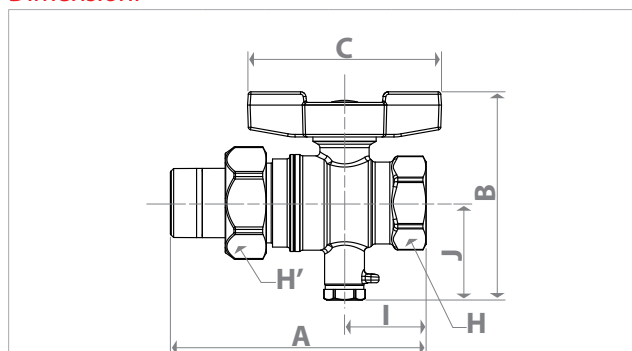
Campi di utilizzo

- Massima pressione di esercizio a 20 °C con acqua e gas non pericolosi:
4,2 MPa (42 bar) per 3/4"
3,5 MPa (35 bar) per 1"
- Campo di temperatura -20÷120 °C (-20 °C con soluzioni glicolate al 50 %)

Kv valvole

Misura	Kv
3/4"F	18,5
1"F	36,3

Dimensioni

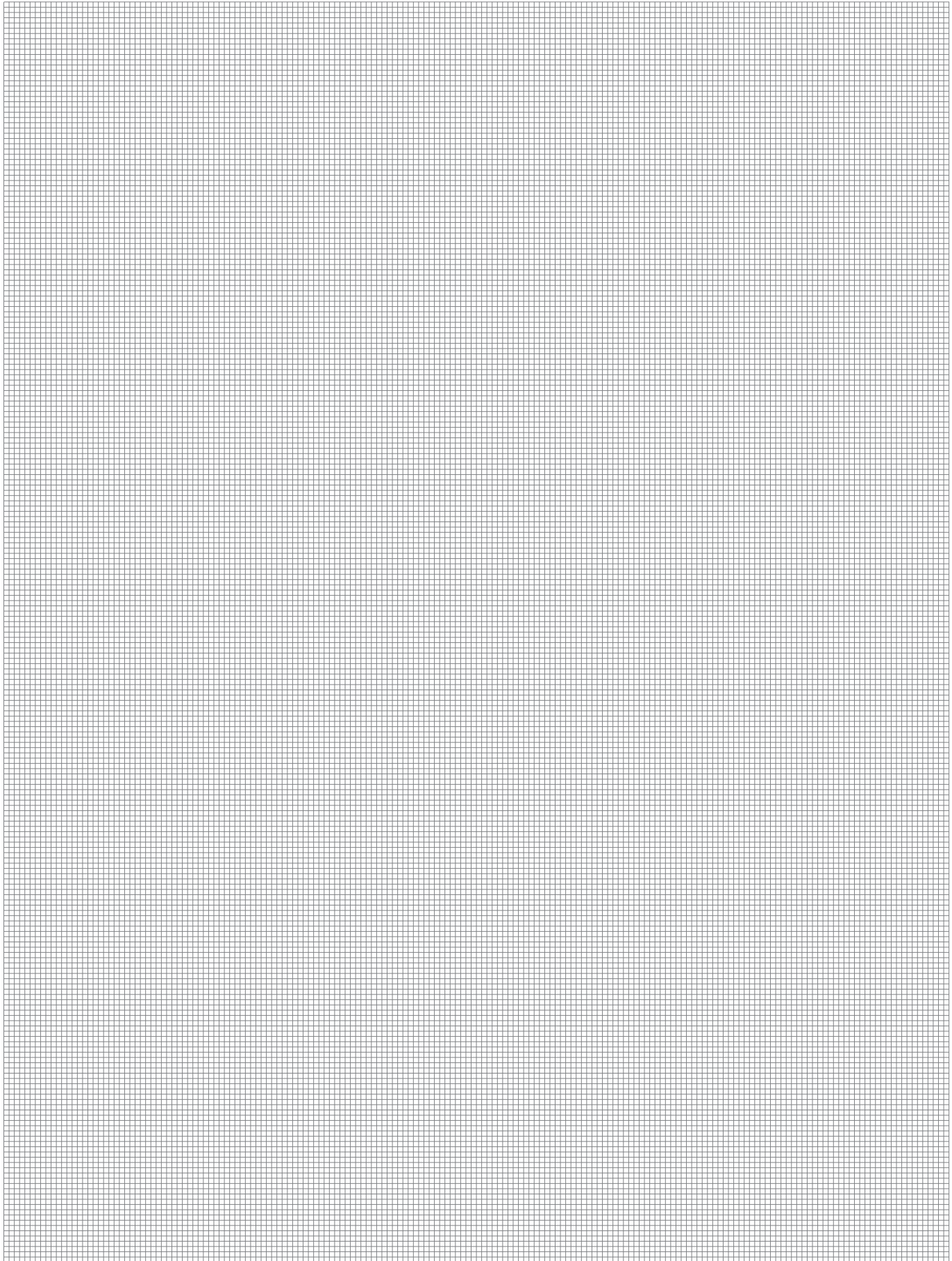


Misura	DN	A [mm]	I [mm]	B [mm]	J [mm]	C [mm]	H [mm]	H' [mm]
3/4"F x 3/4"M	18	97	31	79	37	73	32	38
3/4"F x 1"M	18	101	31	80	38	73	32	46
1"F x 1"M	22	110	38	82	36	73	39	46

Testi di capitolato

R259T

Valvola a sfera con attacchi femmina-maschio a bocchettone. Per impianti idraulici. In ottone UNI EN 12165 CW617N. Disponibile cromata o non cromata con maniglia a farfalla in alluminio verniciata rossa. Passaggio standard. Asta di comando con doppio o-ring di tenuta. Dado con rivestimento anticorrosione, sigillo di garanzia ed ologramma. Attacco portasonda femmina M10x1, per sonda Ø 6 mm max. Massima pressione di esercizio a 20 °C con acqua e gas non pericolosi: 4,2 MPa (42 bar) per 3/4"; 3,5 MPa (35 bar) per 1". Campo di temperatura -20÷120 °C (-20 °C con soluzioni glicolate al 50 %).



Altre informazioni

Per ulteriori informazioni consultare il sito www.giacomini.com o contattare il servizio tecnico: ☎ +39 0322 923372 📠 +39 0322 923255 ✉ consulenza.prodotti@giacomini.com
Questa comunicazione ha valore indicativo. Giacomini S.p.A. si riserva il diritto di apportare in qualunque momento, senza preavviso, modifiche per ragioni tecniche o commerciali agli articoli contenuti nella presente comunicazione. Le informazioni contenute in questa comunicazione tecnica non esentano l'utilizzatore dal seguire scrupolosamente le normative e le norme di buona tecnica esistenti. Giacomini S.p.A. Via per Alzo, 39 - 28017 San Maurizio d'Opaglio (NO) Italy