


Descrizione

Valvola a sfera con attacchi femmina-femmina. Per impianti idraulici, gas e idrocarburi liquidi. In ottone cromato. Passaggio standard. Maniglia a leva in acciaio (rossa o gialla).

Versioni e codici

Codice	Misura	Impiego	Colore maniglia
R250X001	1/4"	Impianti idraulici	Rosso
R250X002	3/8"		
R250X003	1/2"		
R250X004	3/4"		
R250X005	1"		
R250X006	1 1/4"		
R250X007	1 1/2"		
R250X008	2"		
R250X009	2 1/2"		
R250X010	3"		
R250X011	4"	Impianti gas e idrocarburi liquidi	Giallo
R250X021	1/4"		
R250X022	3/8"		
R250X023	1/2"		
R250X024	3/4"		
R250X025	1"		
R250X026	1 1/4"		
R250X027	1 1/2"		
R250X028	2"		
R250X029	2 1/2"		
R250X030	3"		
R250X031	4"		

Dati tecnici
Caratteristiche principali e materiali

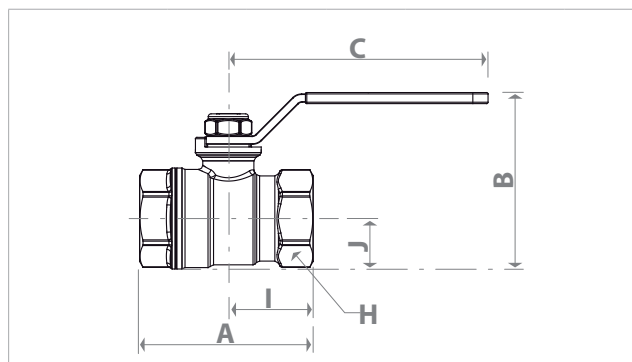
- Idonea per impianti idraulici, gas e idrocarburi liquidi.
- Attacchi: F x F (ISO 228).
- Passaggio standard.
- Valvola in ottone UNI EN 12165 CW617N cromato.
- Asta di comando con doppio o-ring di tenuta.
- Dado con rivestimento anticorrosione, sigillo di garanzia ed ologramma.
- Maniglia a leva (rossa per uso acqua; gialla per uso gas) in acciaio con trattamento anticorrosione e rivestimento in pvc.

Campi di utilizzo

- Massima pressione di esercizio a 20 °C con acqua e gas non pericolosi:
4,2 MPa (42 bar) per 1/4" - 3/8" - 1/2" - 3/4"
3,5 MPa (35 bar) per 1" - 1 1/4" - 1 1/2" - 2"
2,8 MPa (28 bar) per 2 1/2" - 3" - 4"
- Temperatura minima di esercizio: -20 °C con soluzioni glicolate al 50 %
- Massima pressione di esercizio a 20 °C con idrocarburi liquidi: 1,2 MPa (12 bar)
- Massima pressione operativa (MOP) con gas: 0,5 MPa (5 bar)
- Massime condizioni di esercizio con vapore saturo secco:
185 °C con 1,05 MPa (10,5 bar)

Kv valvole

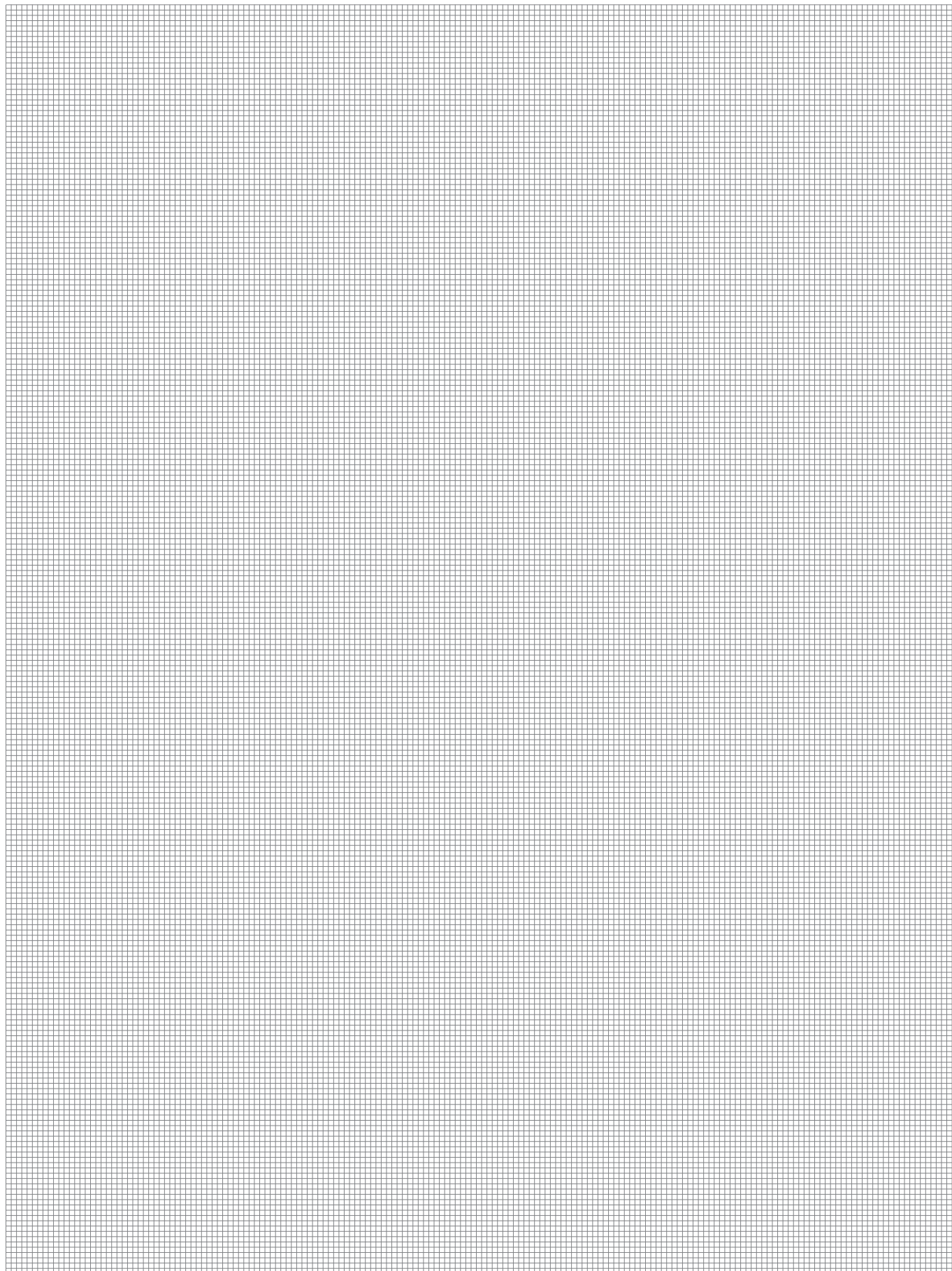
Misura	Kv	Misura	Kv
1/4"	6,6	1 1/2"	105
3/8"	6,7	2"	158
1/2"	10,2	2 1/2"	240
3/4"	18,5	3"	269
1"	36,3	4"	461
1 1/4"	73,5		

Dimensioni


Misura	DN	A [mm]	I [mm]	B [mm]	J [mm]	C [mm]	H [mm]
1/4"	8	43	21	36	10	43	17
3/8"	10	45	22	46	14	77	21
1/2"	14	54	27	49	15	77	25
3/4"	18	63	31	64	18	94	32
1"	22	75	38	73	23	94	39
1 1/4"	28	84	42	82	28	94	48
1 1/2"	35	93	46	100	33	136	55
2"	45	107	54	115	41	136	67
2 1/2"	58	146	73	154	52	173	82
3"	68	160	80	169	60	173	98
4"	90	207	104	207	77	187	122

Testi di capitolato
R250D

Valvola a sfera con attacchi femmina-femmina. Per impianti idraulici, gas e idrocarburi liquidi. In ottone UNI EN 12165 CW617N cromato. Passaggio standard. Maniglia a leva (rossa per uso acqua; gialla per uso gas) in acciaio con trattamento anticorrosione e rivestimento in pvc. Asta di comando con doppio o-ring di tenuta. Dado con rivestimento anticorrosione, sigillo di garanzia ed ologramma. Massima pressione di esercizio a 20 °C con acqua e gas non pericolosi: 4,2 MPa (42 bar) per 1/4" - 3/8" - 1/2" - 3/4"; 3,5 MPa (35 bar) per 1" - 1 1/4" - 1 1/2" - 2"; 2,8 MPa (28 bar) per 2 1/2" - 3" - 4". Temperatura minima di esercizio: -20 °C con soluzioni glicolate al 50 %. Massima pressione di esercizio a 20 °C con idrocarburi liquidi: 1,2 MPa (12 bar). Massima pressione operativa (MOP) con gas: 0,5 MPa (5 bar). Massime condizioni di esercizio con vapore saturo secco: 185 °C con 1,05 MPa (10,5 bar).



Altre informazioni

Per ulteriori informazioni consultare il sito www.giacomini.com o contattare il servizio tecnico: ☎ +39 0322 923372 📠 +39 0322 923255 ✉ consulenza.prodotti@giacomini.com
Questa comunicazione ha valore indicativo. Giacomini S.p.A. si riserva il diritto di apportare in qualunque momento, senza preavviso, modifiche per ragioni tecniche o commerciali agli articoli contenuti nella presente comunicazione. Le informazioni contenute in questa comunicazione tecnica non esentano l'utilizzatore dal seguire scrupolosamente le normative e le norme di buona tecnica esistenti. Giacomini S.p.A. Via per Alzo, 39 - 28017 San Maurizio d'Opaglio (NO) Italy