

TERMOSTATO AMBIENTE PER INSTALLAZIONE A PARETE, DA ESTERNO - K494



K494

Descrizione

Termostato elettronico digitale, per il comando di impianti di riscaldamento e di raffrescamento. Per installazione da esterno a parete.

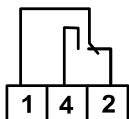
Versioni e codici

Codice	Scala di regolazione temperatura [°C]	Differenziale* [K]	Temperatura ammissibile corpo [°C]
K494AY001	2÷40	0,5	-10÷50

* I valori del differenziale sono riferiti ad un gradiente termico di 4K/h

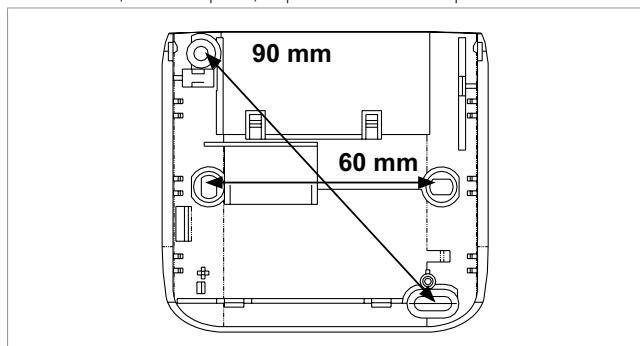
Dati tecnici

- Temperatura massima ambiente 45 °C
- Alimentazione con 2 batterie AAA da 1,5 V alcaline lunga durata.
- Durata delle batterie superiore a 2 anni.
- Indicazione di carica insufficiente delle batterie.
- Portata contatti 5(3)A, 250 Vca.
- Microdisconnessione 1B.
- Grado di protezione: IP20
- Ampio display con icone grafiche abbinata ai tasti frontali per la scelta del modo di funzionamento.
- Scelta della visualizzazione della temperatura in Celsius o Fahrenheit.
- Contatto in commutazione libero da tensione.



Installazione

Montaggio a parete o su scatola tonda interasse 60 mm. Collegamento all'utilizzatore con due fili. Nessuna modifica all'impianto esistente. Montare il cronotermostato a 1,5 metri di altezza dal pavimento, lontano da cucine, fonti di calore, finestre e porte, su pareti interne e non perimetrali.



Funzionamento

All'aumento della temperatura: apre 1-2.

Tre Modi di funzionamento:

- COMFORT
- ECONOMY
- OFF

Modi di funzionamento COMFORT ed ECONOMY selezionabili attraverso il tasto

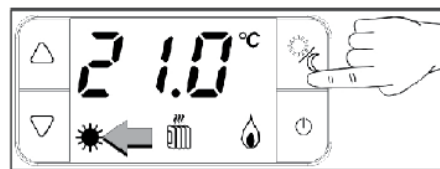
OFF utilizzabile come modo di funzionamento "antigelo" oppure per spegnere totalmente l'impianto (OFF).

Modi di funzionamento OFF selezionabile attraverso il tasto

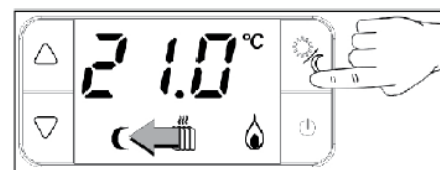
Tre temperature impostabili:

- COMFORT gestisce l'impianto sulla temperatura di comfort impostabile da 2 °C a 40 °C.
- ECONOMY gestisce l'impianto sulla temperatura di risparmio impostabile da 2 °C a 40 °C.
- OFF temperatura impostabile in modo "regolazione" da 0 a 7 °C per garantire la funzione antigelo.

COMFORT



ECONOMY

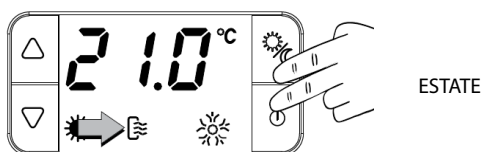
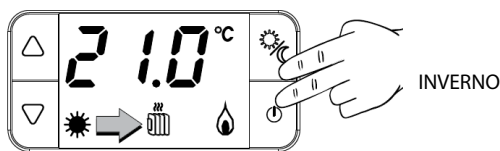


OFF



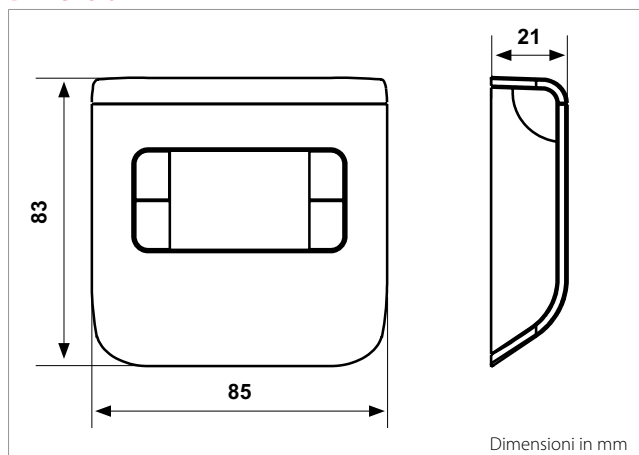
Gestione ESTATE-INVERNO

Impostabile attraverso la pressione simultanea dei tasti .



TERMOSTATO AMBIENTE PER INSTALLAZIONE A PARETE, DA ESTERNO - K494

Dimensioni



Riferimenti normativi

- Conforme norme EN 60730-2-9
- Omologazione CE

Testi di capitolato

K494

Termostato ambiente elettronico digitale, per il comando di impianti di riscaldamento e di condizionamento. Installazione da esterno a parete o su scatola tonda Ø 60 mm. Alimentazione con 2 batterie AAA da 1,5 V alcaline. Portata contatti 5(3)A, 250 Vca. Grado di protezione IP20. Display per scelta modalità di funzionamento: comfort, economy, off. Gestione estate/inverno. Contatto in commutazione libero da tensione. Scala di regolazione temperatura 2÷40 °C. Temperatura ammissibile corpo -10÷50 °C.

Altre informazioni

Per ulteriori informazioni consultare il sito www.giacomini.com o contattare il servizio tecnico:

☎ +39 0322 923372

☎ +39 0322 923255

✉ consulenza.prodotti@giacomini.com

Questa comunicazione ha valore indicativo. Giacomini S.p.A. si riserva il diritto di apportare in qualunque momento, senza preavviso, modifiche per ragioni tecniche o commerciali agli articoli contenuti nella presente comunicazione. Le informazioni contenute in questa comunicazione tecnica non esentano l'utilizzatore dal seguire scrupolosamente le normative e le norme di buona tecnica esistenti.

Giacomini S.p.A. Via per Alzo, 39 I-28017 San Maurizio d'Opaglio (NO) Italy