
R500-2

Descrizione - Description

Cassetta da incasso a profondità ed altezza regolabili, per collettori di distribuzione. In lamiera elettrozincata. Per utilizzo in abbinamento a collettori montati su zanche R588Z.

Flush-mounting cabinet with adjustable height and depth, for distribution manifolds. Made of electro-galvanized metal sheet. To be used in combination with manifolds mounted on R588Z brackets.

Versioni e codici - Versions and product codes

Codice Product code	Dimensioni della cassetta [mm] (L x H x P) Cabinet dimensions [mm] (L x H x D)
R500Y221	400 x 650÷740 x 85÷130
R500Y222	600 x 650÷740 x 85÷130
R500Y223	800 x 650÷740 x 85÷130
R500Y224	1000 x 650÷740 x 85÷130
R500Y225	1200 x 650÷740 x 85÷130

Caratteristiche principali - Main characteristic

La cassetta viene fornita con imballo di spessore ridotto per riduzione ingombri e rischi di schiacciamento durante il trasporto. Componibilità della cassetta in cantiere semplice e veloce.

The cabinet is supplied in a reduced thickness packaging to reduce the overall dimensions and the risks of crushing during the transport. The installation of the cabinet on the building site is fast and easy.

Dati tecnici - Technical data

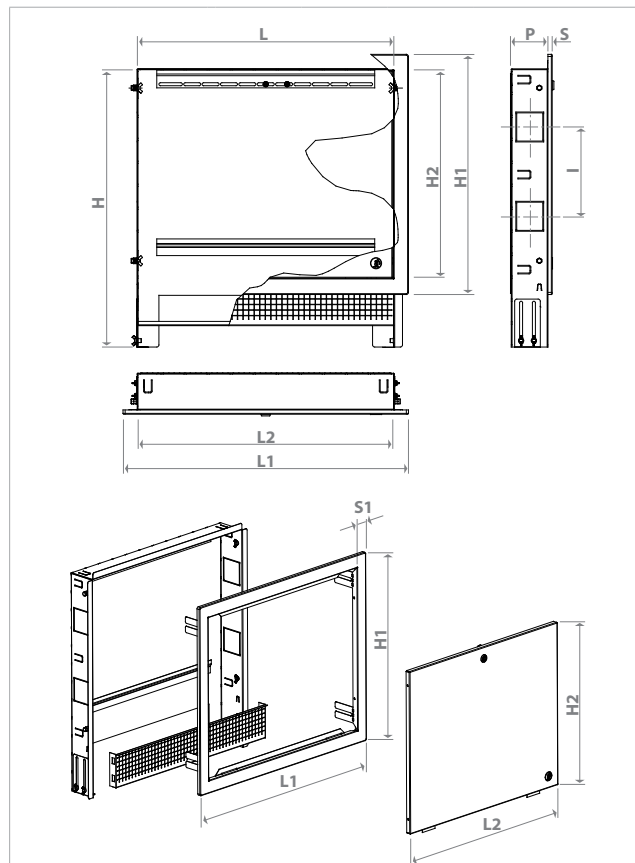
- Portello e telaio in lamiera elettrozincata, verniciata di colore bianco
- Supporto a pavimento regolabile in altezza
- Rete metallica per intonaco
- Cartone di protezione da cantiere
- Serratura per la chiusura del portello
- Utilizzo in abbinamento a collettori montati su zanche R588Z
- *Frame and door made of electro-galvanized metal sheet, white painted*
- *Floor support having adjustable height*
- *Metallic net for wall plaster*
- *Protective cardboard*
- *Lock for the door closure*
- *To be used in combination with manifolds mounted on R588Z brackets.*

Nota. Note.

All'interno della cassetta è possibile alloggiare collettori da 3/4" e 1" montati su zanche R588Z e con coibentazioni R553W e R553W-2. Esempio illustrazione: R553FKY005 + R553WY001 + R553WY004
Inside the cabinet it is possible to install 3/4" and 1" manifolds, mounted on R588Z brackets, with R553W and R553W-2 insulation shells. Example picture: R553FKY005 + R553WY001 + R553WY004



Dimensioni - Dimensions



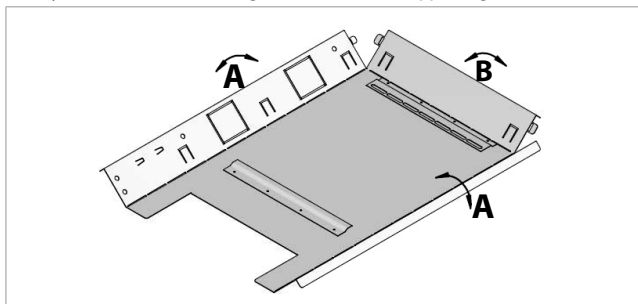
	Codice Code	R500Y221	R500Y222	R500Y223	R500Y224	R500Y225
Dimensioni Dimensions	L [mm]	400	600	800	1000	1200
	H [mm]	650÷740	650÷740	650÷740	650÷740	650÷740
	P [mm]	85÷130	85÷130	85÷130	85÷130	85÷130
	I [mm]	210	210	210	210	210
Dimensioni Frame dim.	L1 [mm]	468	668	868	1068	1268
	H1 [mm]	562	562	562	562	562
	S [mm]	10	10	10	10	10
	S1 [mm]	35	35	35	35	35
Dimensioni Door dim.	L2 [mm]	398	598	798	998	1198
	H2 [mm]	492	492	492	492	492



Installazione - Installation

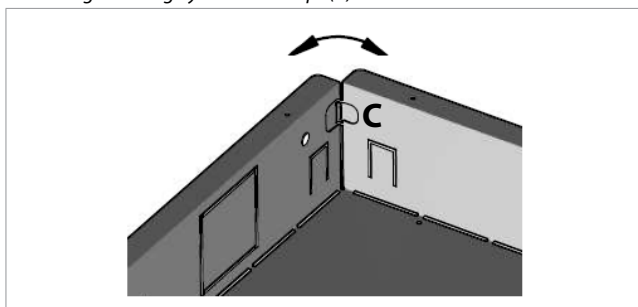
1) Piegare manualmente prima i lembi laterali (A) e poi il lembo superiore (B) della cassetta.

Fold by hand before the side edges (A) and then the upper edge (B) of the cabinet.



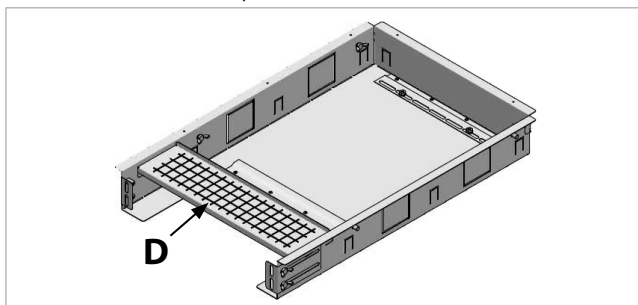
2) Fissare i lembi piegando manualmente le linguette (C).

Fix the edges folding by hands the clips (C).



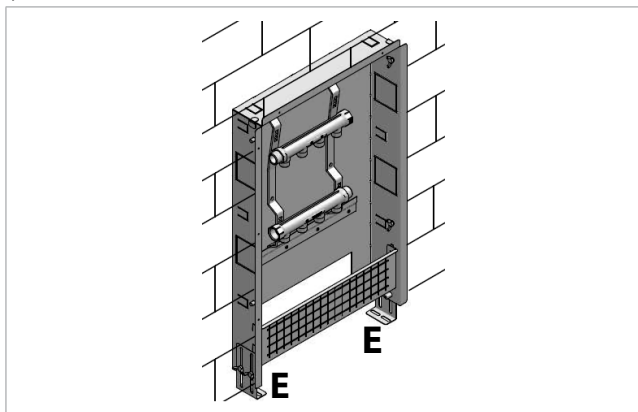
3) Incastrare la fascia (D) nelle linguette laterali.

Fix the bend (D) in the side clips.



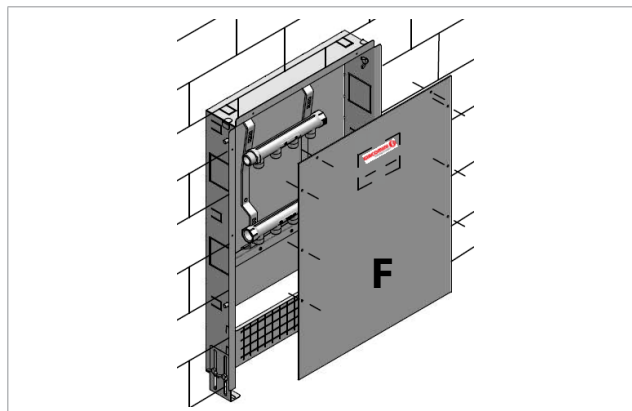
4) Regolare i piedini (E) in altezza. Successivamente installare i collettori e i tubi dell'impianto.

Adjust the height of the feet (E). Then install the manifold and the pipes of the system.



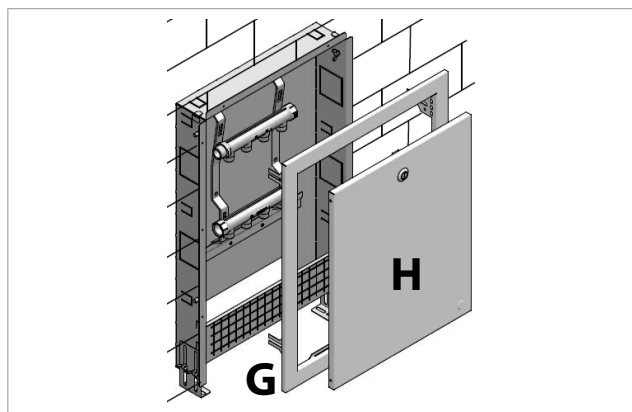
5) Fissare con le viti autofilettanti, il pannello di protezione (F) prima di intonacare.

Before coating, fix with the screws the protection cardboard (F).



6) Togliere il pannello di protezione e montare il telaio (G) e il portello (H).

Remove the protection cardboard and install the frame (G) and the door (H).



Testi di capitolato - Product specifications

R500-2

Cassetta da incasso a profondità ed altezza regolabili, per collettori di distribuzione. In lamiera elettrozincata. Per utilizzo in abbinamento a collettori montati su zanche R588Z. Portello e telaio in lamiera elettrozincata verniciata (colore bianco). Rete metallica per intonaco. Cartone di protezione da cantiere. Serratura per la chiusura del portello. Fornita con imballo di spessore ridotto per riduzione ingombri e rischi di schiacciamento durante il trasporto. Componibilità della cassetta in cantiere semplice e veloce. Dimensioni (LxHxP): R500Y221: 400 x 650÷740 x 85÷130 mm; R500Y222: 600 x 650÷740 x 85÷130 mm; R500Y223: 800 x 650÷740 x 85÷130 mm; R500Y224: 1000 x 650÷740 x 85÷130 mm; R500Y225: 1200 x 650÷740 x 85÷130 mm.

Flush-mounting cabinet with adjustable height and depth, for distribution manifolds. Made of electro-galvanized metal sheet. To be used in combination with manifolds mounted on R588Z brackets. Floor support having adjustable height. Metallic net for wall plaster. Protective cardboard. Lock for the door closure. The cabinet is supplied in a reduced thickness packaging to reduce the overall dimensions and the risks of crushing during the transport. The installation of the cabinet on the building site is fast and easy. Dimensions (LxHxD): R500Y221: 400 x 650÷740 x 85÷130 mm; R500Y222: 600 x 650÷740 x 85÷130 mm; R500Y223: 800 x 650÷740 x 85÷130 mm; R500Y224: 1000 x 650÷740 x 85÷130 mm; R500Y225: 1200 x 650÷740 x 85÷130 mm.

Additional information

For additional information please check the website www.giacomini.com or contact the technical service: ☎ +39 0322 923372 📠 +39 0322 923255 ✉ consulenza.prodotti@giacomini.com
 This pamphlet is merely for information purposes. Giacomini S.p.A. retains the right to make modifications for technical or commercial reasons, without prior notice, to the items described in this pamphlet. The information described in this technical pamphlet does not exempt the user from following carefully the existing regulations and norms on good workmanship.

Giacomini S.p.A. Via per Alzo, 39 - 28017 San Maurizio d'Opaglio (NO) Italy