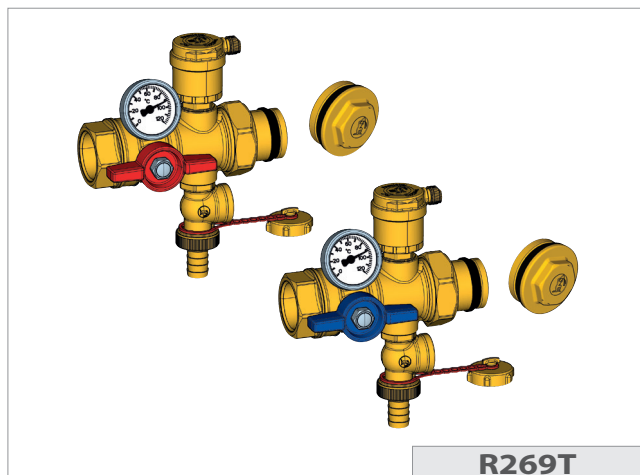


**VALVOLE MULTIFUNZIONE PER COLLETTORI MANDATA E RITORNO**  
**MULTIFUNCTION VALVE FOR FLOW AND RETURN MANIFOLDS - R269T**



**R269T**

**Descrizione - Description**

Le valvole multifunzione R269T sono ideate per installazione con collettori di distribuzione.

Montate a monte delle barre di distribuzione del collettore integrano le seguenti funzioni:

- Valvola di intercettazione a sfera
- Valvola di sfogo aria automatica dotata di valvola di intercettazione con autotenuta
- Rubinetto di carico e scarico impianto
- Termometro a contatto
- ingresso per sonda di temperatura ad immersione  $\varnothing$  6 mm

**Domanda di brevetto (N° CO2011A000055)**

R269T multifunction valves are conceived for installation with distribution manifolds.

They shall be mounted upstream of the manifold distribution bars and they integrate the following functions:

- Ball shut-off valve
- Automatic air vent valve equipped with a self-sealing valve
- Valve for the system charge and discharge with self-sealing
- Contact thermometer
- Inlet of the immersion temperature sensor  $\varnothing$  6 mm

Patent pending (N° CO2011A000055)

**Versioni e codici - Versions and product codes**

Codice Product code	Attacchi Connections
R269TY035	ISO228 - G 1" F x ISO228 - G 1" M
R269TY036	ISO228 - G 1 1/4" F x ISO228 - G 1 1/4" M
R269TY135	NPT 1" F x ISO228 - G 1" M
R269TY136	NPT 1 1/4" F x ISO228 - G 1 1/4" M

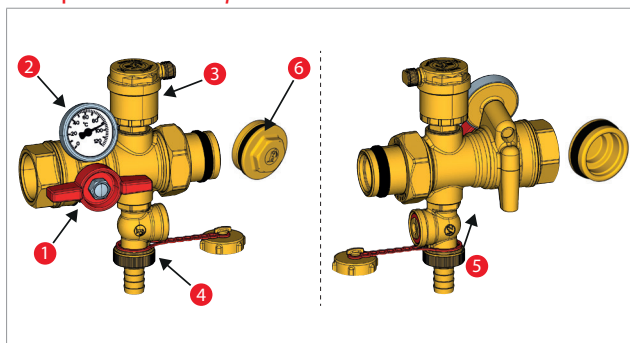
I codici R269T sono costituiti da n°2 valvole (una con maniglia rossa ed una con maniglia blu).

R269T codes are made of no. 2 valves (one with red handle and one with blue handle).

**Dati tecnici - Technical data**

- Campo di temperatura 5÷110 °C
- Pressione massima di esercizio: 10 bar
- Pressione massima di funzionamento sfogo aria: 7 bar
- Temperature range: 5÷110 °C
- Max. working pressure: 10 bar
- Max. pressure of air vent operation: 7 bar

**Componenti - Components**



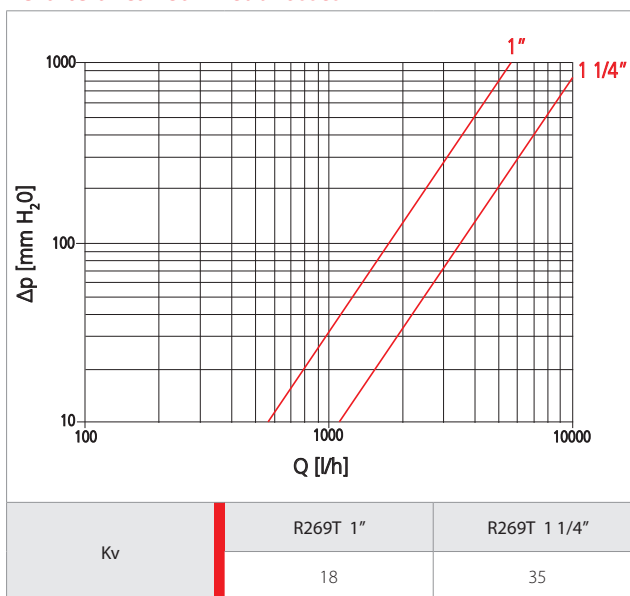
Numero Number	Componenti Components
1	Valvola di intercettazione a sfera Ball shut-off valve
2	Termometro a contatto Contact thermometer
3	Valvola di sfogo aria automatica dotata di valvola di intercettazione con autotenuta Automatic air vent valve equipped with a self-sealing valve
4	Rubinetto di carico e scarico impianto con autotenuta Valve for system charge and discharge with self-sealing
5	Ingresso per sonda di temperatura ad immersione $\varnothing$ 6 mm Inlet of the immersion temperature sensor $\varnothing$ 6 mm
6	Coppia di tappi terminali R592D con autotenuta Pair of plugs for manifolds, with self-sealing



**Nota.**

I tappi terminali R592D sono compresi solo per i codici R269TY035 e R269TY036.  
The R592D plugs for manifolds are included only for the product codes R269TY035 and R269TY036.

**Perdite di carico - Head losses**



Perdite di carico per la singola valvola.  
The head losses are related to a single valve.

**VALVOLE MULTIFUNZIONE PER COLLETTORI MANDATA E RITORNO**  
**MULTIFUNCTION VALVE FOR FLOW AND RETURN MANIFOLDS - R269T**

**Installazione**

Le valvole multifunzione R269T possono essere montate agevolmente con ingresso sia da sinistra che da destra sfruttando l'autotenuta dei componenti N. 3 e N. 4.

Per il montaggio con ingresso da sinistra fare riferimento alla fig.1.  
Per il montaggio con ingresso da destra fare riferimento alla fig.2.

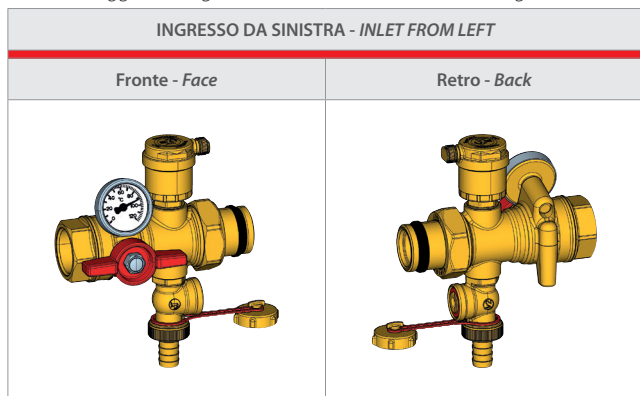


Fig. 1

**Installation**

R269T multifunction valves can be easily mounted with inlet either from left or from right using the self-sealing of N.3 and N.4 components.

For the mounting with inlet from left, please refer to fig.1.  
For the mounting with inlet from right, please refer to fig.2.

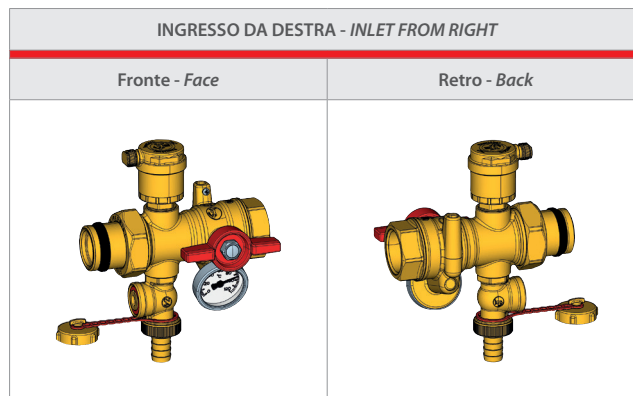


Fig. 2

**Dimensioni - Dimensions**

R269T								
Codice - Code	G	G1	H [mm]	H1 [mm]	L [mm]	L1 [mm]	A [mm]	A1 [mm]
R269TY035	ISO228 - G 1" M	ISO228 - G 1" F	164	71	135	58	76	46
R269TY036	ISO228 - G 1 1/4" M	ISO228 - G 1 1/4" F	170	75	144	64	85	50
R269TY135	ISO228 - G 1" M	NPT 1" F	164	71	135	58	76	46
R269TY136	ISO228 - G 1 1/4" M	NPT 1 1/4" F	170	75	144	64	85	50

**Testi di capitolato - Product specifications**

**R269T**

Coppia di valvole multifunzione per collettori mandata e ritorno con attacchi femmina-maschio. Possibilità di installazione reversibile all'ingresso del collettore, con adduzione del fluido sia da sinistra che da destra. Completa di:

- Valvole di intercettazione di mandata (farfalla rossa) e ritorno (farfalla blu).
- Bocchettoni a sede piana con autotenuta in EPDM.
- Attacchi porta-sonda Ø 6 mm.
- Attacchi porta-termometro.
- Termometri a contatto, Ø 40 mm, con scala 0÷120 °C.
- Sfoghi aria automatici serie R881 da 1/2", dotati di valvola di intercettazione con autotenuta.
- Rubinetti di carico/scarico serie R608 da 1/2".
- Tappi terminali con autotenuta in EPDM, serie R592D, per collettore.

Campo di temperatura 5÷110 °C.  
Pressione massima di esercizio 10 bar.  
Pressione massima di scarico 7 bar.

**R269T**

Couple of multifunction valves for installation with distribution manifolds (with red and blue handle). They have to be mounted upstream of the manifold distribution bars and integrate the following functions: ball shut-off valve, automatic air vent valve equipped with self-sealing valve; valve for the system charge and discharge with self-sealing; contact thermometer; inlet of the immersion temperature sensor Ø 6 mm.

**Additional information**

For additional information please check the Giacomini website at the following address: [www.giacomini.com](http://www.giacomini.com)

- +39 0322 923 372
- +39 0322 923 255
- consulenza.prodotti@giacomini.com

This pamphlet is merely for information purposes. Giacomini S.p.A. retains the right to make modifications for technical or commercial reasons, without prior notice, to the items described in this pamphlet. The information described in this technical pamphlet does not exempt the user from following carefully the existing regulations and norms on good workmanship.

Giacomini S.p.A. Via per Alzo 39, I-28017 San Maurizio d'Opaglio (NO) Italy