



Technische fiche Nr
0936B - FI

R910 – R910S – R911 – R913 – R914

Kogelkranen met volle doorlaat

ISO 9001
BSI • Certificat n° FM 00625
Amendment to 22-05-1996
ICIM • Certificate n° 0006/2 • 24-07-1996



► Omschrijving

De kogelkranen van de series R910 – R910S – R911 – R913 – R914 zijn vervaardigd uit messing en zijn achteraf vernikkeld. Ze zijn uitgerust met een vierkante kogel en een volle doorlaat en zijn niet alleen geschikt voor gebruik met water maar mogen tevens gebruikt worden in combinatie met meer dan 130 produkten (lijst verkrijgbaar bij de technische afdeling). Alle kogelkranen van deze series, behalve het type R910S, zijn conform met CE1115 Conform directive "PED" 97/23/CE en tal van normalisaties in oa Canada, USA, Frankrijk, VK... Bovendien hebben de kogelkranen R910 en R911 het attest 5000 cycli en voldoen ze aan het Typebestek 105 uitgave 1990 (art. C7).

De kogelkranen worden aangesloten via een universele inwendige en/of uitwendige schroefdraad :

- R910 – R910S : 2 x universele inwendige schroefdraad
- R911 : 2 x universele inwendige schroefdraad
- R913 : 2 x universele uitwendige schroefdraad
- R914 : universele uitwendige x universele inwendige schroefdraad

De bediening van de kogelkranen gebeurt door een rode hendel (types R910 en R910S) of door een rood vlinderhandwiel (types R911 – R913 – R914) - de moer van de hendel / het vlinderhandwiel is voorzien van een veiligheidszegel met hologram. Het Giacomini logo is langs 1 zijde in het lichaam geperst, de maat van de kogelkraan aan de andere zijde.

R910S:

De kogelkranen R910S zijn aan beide zijden bijkomend uitgerust met een universele inwendige schroefdraad en een aftapkraan/blindstop – de bediening van de aftapkraan gebeurt met een zeskantsleutel 6mm.

► Technische gegevens (*)

Gebruiksvoorwaarden voor water en niet-gevaarlijke producten :

- Max werkdruk 3/8" - 3/4" 42 Bar
- 4/4" - 2" 35 Bar
- 2 1/2" - 4" 28 Bar

Gebruiksvoorwaarden voor verzadigde droge stoom :

- Max werktemperatuur : 185°C bij 10.5 Bar

(*) 1 bar = 100KPa = 10193.7 mmWK

Gebruikte materialen :

- lichaam, uit messing volgens CW617N – EN 12165 - vernikkeld

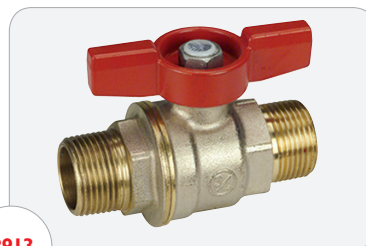


R910

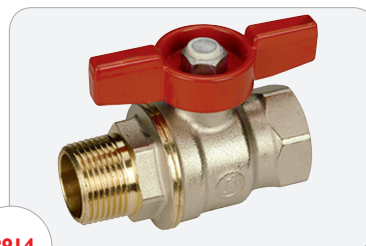
R910S



R911



R913



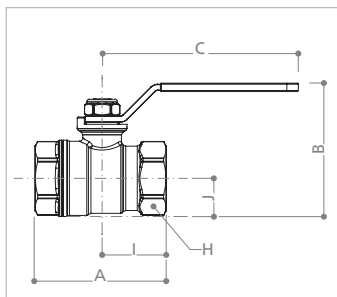
R914

- kogel : uit messing volgens CW617N - diamant geslepen, verchromd.
2 dichtingsringen uit PTFE (teflon) met verlaagde weerstand.
- spindel : uit messing volgens CW614N – EN 12164
2 afdichtingsringen uit fluorcarbon (viton).
1 inwendige en 1 uitwendige ring uit PTFE (teflon) voor soepele bediening.
- hendel uit staal met kunststof bekleding
- vlinderhandwiel uit aluminium, gelakt.
- moer uit Dacromet met veiligheidszegel en hologram.

Deze documentatie heeft slechts een informatieve waarde. Giacomini behoudt zich het recht voor ten alle tijde en zonder voorafgaande kennisgeving eventuele technische en commerciële wijzigingen aan te brengen aan de producten die beschreven zijn in deze documentatie. De gegevens aanbevelingen nemen niet weg dat alles moet worden uitgevoerd volgens de regels van de kunst en rekening houdend met de bestaande normen en reglementering.

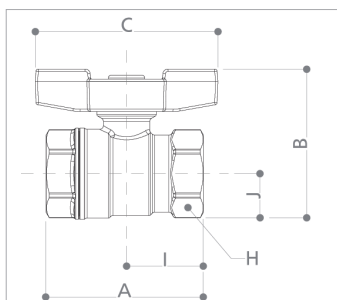
► Afmetingen (in mm) en Kv-waarden

• R910 - R910S



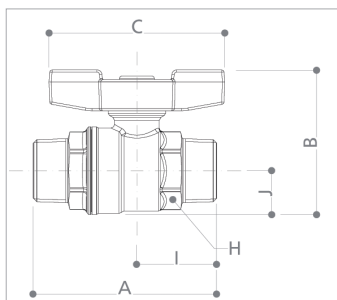
type	maat	Ref.	DN	A	I	B	J	C	H	Kv
R910	3/8"	R910X022	10	49	25	46	13	77	21	7.0
R910 R910S	1/2"	R910X023 R910SX003	15	56	28	52	16	77	25	13.3
R910 R910S	3/4"	R910X024 R910SX004	20	62	31	69	21	95	31	25.8
R910 R910S	4/4"	R910X025 R910SX005	25	76	38	77	25	95	39	50.9
R910 R910S	5/4"	R910X026 R910SX006	32	86	43	87	30	95	47	103
R910 R910S	6/4"	R910X027 R910SX007	40	97	48	108	37	137	54	147
R910 R910S	2"	R910X028 R910SX008	50	111	55	124	46	137	67	222
R910	2 1/2"	R910X029	65	153	76	169	58	187	82	336
R910	3"	R910X030	80	173	87	188	68	187	96	377
R910	4"	R910X031	100	217	108	241	88	257	126	645

• R911



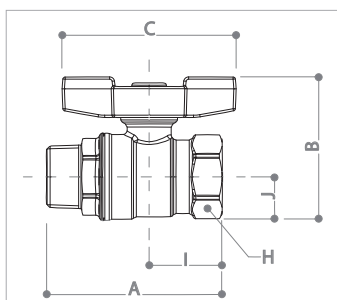
type	maat	Ref.	DN	A	I	B	J	C	H	Kv
R911	3/8"	R911X022	10	49	25	48	13	63	21	7.0
R911	1/2"	R911X023	15	56	28	56	16	63	25	13.3
R911	3/4"	R911X024	20	62	31	64	21	73	31	25.8
R911	4/4"	R911X025	25	76	38	72	25	73	39	50.9
R911	5/4"	R911X026	32	86	43	82	30	73	47	103

• R913



type	maat	Ref.	DN	A	I	B	J	C	H	Kv
R913	1/2"	R913X023	15	73	28	56	16	63	25	13.3
R913	3/4"	R913X024	20	82	31	64	21	73	31	25.8
R913	4/4"	R913X025	25	92	38	72	25	73	39	50.9
R913	5/4"	R913X026	32	108	43	82	30	73	47	103

• R914



type	maat	Ref.	DN	A	I	B	J	C	H	Kv
R914	1/2"	R914X023	15	67	28	56	16	63	25	13.3
R914	3/4"	R914X024	20	76	31	64	21	73	31	25.8
R914	4/4"	R914X025	25	87	38	72	25	73	39	50.9
R914	5/4"	R914X026	32	101	43	82	30	73	47	103