



Technische fiche Nr

0947B - DJ

R88 - R88I

AUTOMATISCHE VLOTTERONTLUCHTER R88

AUTOMATISCHE VLOTTERONTLUCHTER MET WATERSLOT R88I

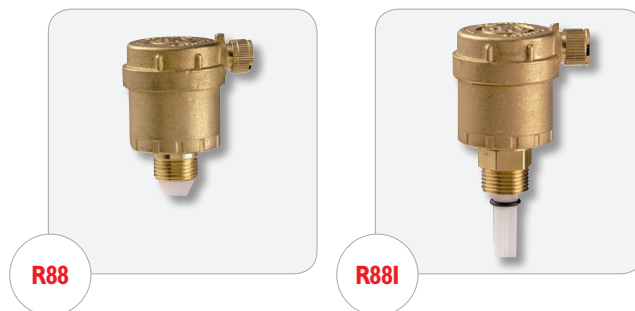
ISO 9001
BSI • Certificat n° FM 00625
Amendment to 22-05-1996
ICIM • Certificate n° 0006/2 • 24-07-1996

► Omschrijving

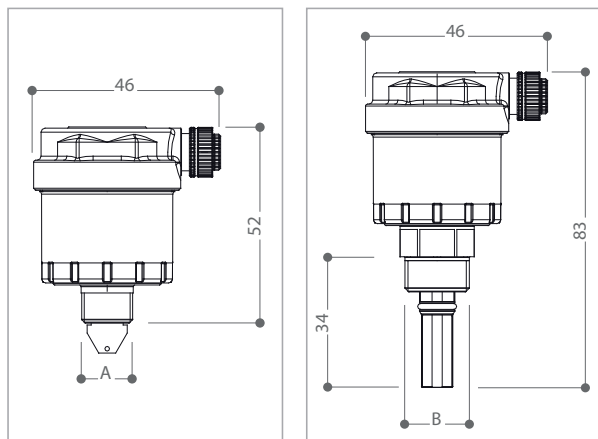
De automatische vlotterontluchters (referentie R88) en de automatische vlotterontluchters met waterslot (referentie R88I – door het waterslot is het mogelijk om de vlotterontluchter weg te nemen zonder de installatie te ledigen), zijn vervaardigd uit messing en worden gebruikt voor het ontluichten van gesloten centrale verwarmingsinstallaties en sanitaire systemen.

Dankzij de kleine afmetingen kunnen de automatische vlotterontluchters R88 en R88I in toepassingen met uiterst beperkte inbouwruimte gebruikt worden.

De montage van de automatische vlotterontluchters gebeurt via een universele uitwendige schroefdraad. In het deksel zijn het logo, de nominale werkdruk, de maximale werkdruk, de maximale watertemperatuur en de productiecode geperst.



► Afmetingen (in mm)



R88

R88I

	Ref.	A	B
R88 1/8"	R88Y000	1/8"	-
R88 1/4"	R88Y001	1/4"	-
R88 3/8"	R88Y002	3/8"	-
R88I 3/8" (*)	R88IY002	-	3/8"
R88I 1/2" (**)	R88IY003	-	1/2"

(*) met waterslot 1/4" x 3/8"

(**) met waterslot 1/4" x 1/2"

Deze documentatie heeft slechts een informatieve waarde. Giacomini behoudt zich het recht voor ten alle tijde en zonder voorafgaande kennisgeving eventuele technische en commerciële wijzigingen aan te brengen aan de producten die beschreven zijn in deze documentatie. De gegeven aanbevelingen nemen niet weg dat alles moet worden uitgevoerd volgens de regels van de kunst en rekening houdend met de bestaande normen en reglementering.

▸ Technische gegevens (*)

Gebruiksvoorwaarden :

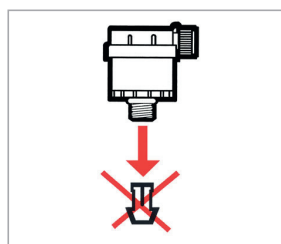
- Nominale werkdruk 7 bar
- Max werkdruk 14 bar
- Max watertemperatuur 120 °C

(*) 1 bar = 100 KPa = 10193.7 mmWK

Gebruikte materialen :

- Lichaam en deksel uit messing volgens UNI EN 12165 en CW617N
- Dichtingsring op het waterslot : EPDM
- Dichtingsring in het lichaam : NBR
- Veer afdichtingsmechanisme : INOX

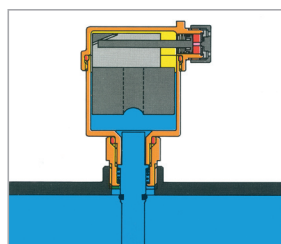
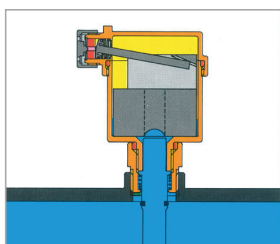
▸ Montage van het waterslot



Voor het monteren van het waterslot controleren of in de installatie de vrije ruimte onder het kunststof plaatje van het waterslot minstens 35mm bedraagt – indien nodig het plaatje op maat snijden met een schaar (foto links).

Na het monteren van het waterslot het kunststof plaatje uit de vlotterontluchter verwijderen (foto rechts) en de vlotterontluchter in het waterslot schroeven.

▸ Werking



De lucht die aanwezig is in de installatie verzamelt zich in het lichaam van de vlotterontluchter en zorgt ervoor dat de vlotter daalt. Automatisch wordt het afdichtingsmechanisme geopend zodat de lucht ontsnapt (afbeelding links) en er water in de vlotterontluchter stroomt. Met het water stijgt ook de vlotter tot hij helemaal bovenaan het afdichtingsmechanisme terug sluit (afbeelding rechts).

Bij levering en in normale werkomstandigheden is het messing schroefdoopje op de zijkant enkele omwentelingen losgeschroefd. Door het messing schroefdoopje dicht te draaien wordt de vlotterontluchter vergrendeld en buiten werking gesteld.