



# R53VT - R53VM

MODULAIRE MESSINGVERDELER MET  
GEÏNTEGREERD THERMOSTATISEERBAAR VENTIEL

ISO 9001  
BSI • Certificat n° FM 00625  
Amendment to 22-05-1996  
ICIM • Certificate n° 0006/2 • 24-07-1996

## ► Omschrijving

De modulaire verdelers R53VT (set van 2 eindstukken) en R53VM (één tussenstuk) zijn uitgerust met een bajonetaansluiting DN32 met afdichtingsring in ethyleen-propyleen, die montage in een kwart omwenteling toelaat. Op deze manier is het mogelijk om zelf een retourverdelersamen te bouwen, met een aantal uitgangen in functie van de toepassing, zonder gebruik van enig gereedschap of montageproduct.

Iedere module is uitgerust met een geïntegreerd thermostatischeerbaar ventiel dat de montage toelaat van een thermostatisch regelement R463 met voeler en bediening op afstand of van een elektro-element R478 – R479 voor de regeling van de ruimtetemperatuur in vloer- en plafondsysteemen of voor een bediening als zoneventiel.

Het logo GIACOMINI, de markering «DN32» en de productiecode zijn aangebracht op de verdelers. Eén uiteinde van de eindstukken R53VT is uitgerust met een inwendige universele schroefdraad 4/4" of 5/4", het andere uiteinde met een bajonetaansluiting DN32. De beide uiteinden van de tussenstukken R53VM zijn uitgerust met een bajonetaansluiting DN32.

De aansluiting van de leidingen aan de verdelers gebeurt via punnstukken met adapterschroefdraad 18mm – tussenafstand 50mm – en de adapters R178 (voor koper- en dunwandige stalen buis) en R179 of R179AM (resp. voor kunststofbuis of meergelagenbuis PEX-AL-PEX).

De modulaire verdelers kunnen bevestigd worden op de muur met behulp van de stalen wandbevestiging R588D DN32, of ze kunnen gemonteerd worden in de metalen verdelerkasten R500 – R501 – R502.

De verdelers R53VT en R53VM kunnen gebruikt worden in installaties voor verwarming en koeling.

## ► Afmetingen (in mm)

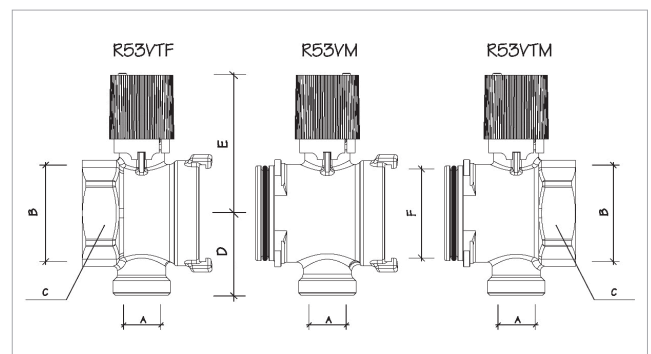
	A	B	C	D	E	F
R53VMY006	18	-	-	37	61	DN32
R53VTY006	18	1"	⊕ 39	37	61	DN32
R53VTY007	18	1 1/4"	⊕ 48	37	61	DN32



R53VT



R53VM



## ▸ Technische gegevens (\*)

### Gebruiksvoorwaarden :

- Maximum watertemperatuur: 90 °C
- Maximum werkdruk: 10 bar
- Max. differentiedruk: 1.4 bar

(\*) 1 bar = 100 KPa = 10193.7 mmWK

### Gebruikte materialen :

- Lichaam in messing, warm geperst
- Afdichtingsring in EP
- Ventiel met spindel in INOX AISI304 en handwiel in ABS
- Doorstroomopening DN32
- Toepassing : verwarming – koeling

### Kv-waarde :

De Kv-waarde van de verdelers 4/4" en 5/4", geassembleerd met behulp van de modules R53VT en R53VM, voor de positie "Volledig Open" van het handwiel, van het thermostatisch regelement R463 of van het elektro-ventiel R478 – R479 bedraagt 2.82.

## ▸ Montage elektro-elementen R478 - R479

Het handwiel van de verdeler demonteren en de bijgeleverde kunststofring op de verdeler plaatsen, rekening houdend met de uitsparingen in de ring die over de nokken op de verdeler moeten glijden.

Het elektro-element op de kunststofring drukken en ca. 15° draaien in uurwijzerzin tot een bevestigingsklik hoorbaar is. Tot slot het elektro-element elektrisch aansluiten op het voedingsnet. Voor demontage het elektro-element ca. 15° draaien tegen uurwijzerzin en wegnemen.