



Technische fiche Nr

0958B-DJ

R53ST - R53SM

MODULAIRE MESSINGVERDELER MET GEÏNTEGREERD REGELVENTIEL

ISO 9001
BSI • Certificat n° FM 00625
Amendment to 22-05-1996
ICIM • Certificate n° 0006/2 • 24-07-1996

► Omschrijving

De modulaire verdelers R53ST (set van 2 eindstukken) en R53SM (één tussenstuk) zijn uitgerust met een bajonetaansluiting DN32 met afdichtingsring in ethyleen-propyleen, die montage in een kwart omwenteling toelaat. Op deze manier is het mogelijk om zelf een aanvoer- of een retourverdelersamen te bouwen, met een aantal uitgangen in functie van de toepassing, zonder gebruik van enig gereedschap of montageproduct.

Iedere module is uitgerust met een geïntegreerd regelventiel dat toelaat om een haarfijne voorinstelling te doen om elke kring of elk toestel individueel in te regelen of af te sluiten. Het regelventiel wordt afgeschermd door een messingdopje en is uitgerust met een blokkeerring die toelaat de oorspronkelijke instelling van het ventiel terug te vinden wanneer het ventiel werd afgesloten en nadien terug wordt geopend.

Het logo GIACOMINI, de markering «DN32» en de productiecode zijn aangebracht op de verdelers. Eén uiteinde van de eindstukken R53ST is uitgerust met een inwendige universele schroefdraad 4/4" of 5/4", het andere uiteinde met een bajonetaansluiting DN32. De beide uiteinden van de tussenstukken R53SM zijn uitgerust met een bajonetaansluiting DN32.

De aansluiting van de leidingen aan de verdelers gebeurt via punststukken met adapterschroefdraad 18mm – tussenafstand 50mm – en de adapters R178 (voor koper- en dunwandige stalen buis) en R179 of R179AM (resp. voor kunststofbuis of meerkantbuis PEX-AL-PEX).

De modulaire verdelers kunnen bevestigd worden op de muur met behulp van de stalen wandbevestiging R588D DN32, of ze kunnen gemonteerd worden in de metalen verdelerkasten R500 – R501 – R502.

De verdelers R53ST en R53SM kunnen gebruikt worden in installaties voor verwarming en koeling, evenals in sanitaire systemen.



R53ST



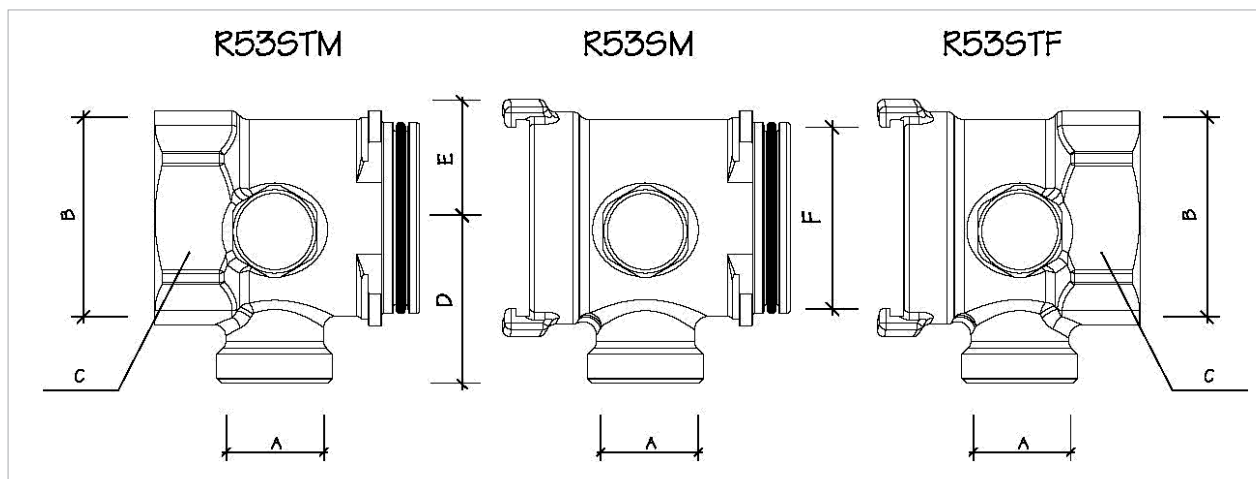
R53SM

Deze documentatie heeft slechts een informatieve waarde. Giacomini behoudt zich het recht voor ten alle tijde en zonder voorafgaande kennisgeving eventuele technische en commerciële wijzigingen aan te brengen aan de producten die beschreven zijn in deze documentatie. De gegeven aanbevelingen nemen niet weg dat alles moet worden uitgevoerd volgens de regels van de kunst en rekening houdend met de bestaande normen en reglementeringen.



▸ Afmetingen (in mm)

	A	B	C	D	E	F
R53SMY006	18	-	-	37	26	DN32
R53STY006	18	1" w	⊙ 39	37	26	DN32
R53STY007	18	1" 1/4	⊙ 48	37	26	DN32



▸ Technische gegevens (*)

Gebruiksvoorwaarden :

- Maximum watertemperatuur: 90 °C
- Maximum werkdruk: 10 bar

(*) 1 bar = 100 KPa = 10193.7 mmWK

Gebruikte materialen :

- Lichaam in messing, warm geperst
- Afdichtingsring in EP
- Doorstroomopening DN32
- Toepassing: verwarming - koeling - sanitair

Kv-waarden :

De Kv-waarden van de modulaire verdelers R53ST en R53SM 4/4" en 5/4", zijn afgebeeld in onderstaande tabel:

Omwentelingen	1/4	1/2	1	1.25	1.5	2	2.5	3	3.5	C.O.
R53ST + R53SM 4/4" et 5/4"	0,13	0,18	0,22	0,42	0,52	0,63	0,89	1,1	1,39	1,62

V.O. = Volledig Open

▸ Voorinstelling van de verdelers

De voorinstelling van de verdelers R53ST en R53SM gebeurt door gebruik te maken van de zeskantsleutel R558 - 5mm, na verwijderen van het messingbeschermdopje. Vertrekkend van een gewenst debiet Q en een gewenste drukval ΔP , wordt de Kv-waarde berekend en vervolgens de positie van de voorinstelling van het ventiel in de verdeler afgelezen uit voorafgaande tabel.

De voorinstelling gebeurt door de blokkeerring volledig open te draaien met de zeskantsleutel R558 en het ventiel in de verdeler volledig te sluiten. Vervolgens het ventiel het gewenste aantal omwentelingen openen en de blokkeerring tot tegen het ventiel draaien. Tot slot het beschermdopje terugplaatsen.