



1. EIGENSCHAPPEN:

Metalen inbouwkasten met regelbare onderbouwkast voor de montage **in de muur** van de verdelers R551, R551S, R553S en R553D met hartafstand 50 mm tussen de aansluitnippels, in combinatie met de stalen wandbevestiging met asverschuiving R588.

Het frontraam of kader van de inbouwkasten is demonteerbaar en verstelbaar in de diepte over

een afstand van 40 mm zodat de totale inbouwdiepte van de kast varieert tussen 115 mm en 155 mm. Het frontraam is uitgerust met 1 deur die verticaal kan opengedraaid worden. Het vergrendelen van de deur gebeurt via een metalen of een kunststofsleutel met driehoekig sleutelvlak.

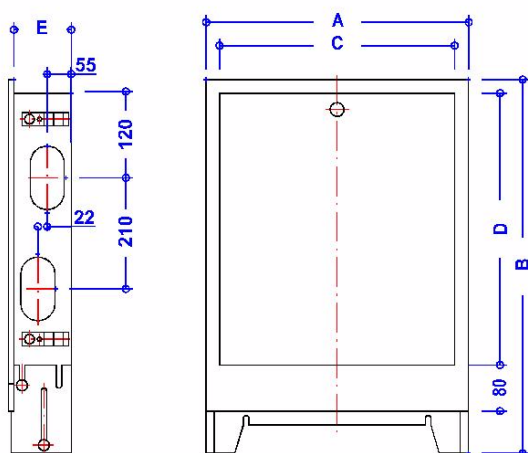
De inbouwkasten zijn bovendien uitgerust met een regelbare onderbouwkast zodat de totale inbouwhoogte varieert tussen 700 en 800 mm.

In beide zijden van de inbouwkast zijn telkens 2 gaten voorgeponst die geopend kunnen worden voor de aansluiting van de verdelers in de inbouwkast.

De inbouwkasten R502 en R502S zijn vervaardigd uit elektrolytisch verzinkt plaatstaal ST38, dikte 1 mm, en zijn chemisch gereinigd na het plooiën.

De modellen R502 worden nadien geleverd via het poederlak-procédé in RAL 9010 - wit.

2. AFMETINGEN (in mm):



buitenafmetingen

R502 R502S	frontraam		deuropening		diepte
	A	B	C	D	E
A	440	700-800	395	440	115-155
B	640	700-800	595	440	115-155
C	840	700-800	795	440	115-155
D	1040	700-800	995	440	115-155

binnenafmetingen

R502 R502S	breedte	hoogte	diepte
A	395	440	110-150
B	595	440	110-150
C	795	440	110-150
D	995	440	110-150