



Technische fiche Nr

0924B - IK

R460H THERMOSTATISCH REGELEMENT MET VLOEISTOFVULLING VOOR RADIATOREN MET INGEBOUWD VENTIEL

ISO 9001
BSI • Certificat n° FM 00625
Amendment to 22-05-1996
ICIM • Certificate n° 0006/2 • 24-07-1996

► Omschrijving

Het thermostatisch regelement R460H (referentie R460HX001) is een thermostaatvoeler die uitgerust is met een metalen balg met vloeistofvulling.

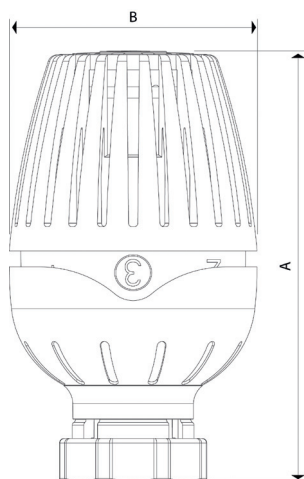
Het werkingsprincipe van het thermostaatelement is gebaseerd op de uitzetting van de vloeistof in de balg. Op deze manier bekomt men een automatische, proportionele regeling van de kamertemperatuur die individueel per verwarmingslichaam kan ingesteld worden.

Het thermostatisch regelement R460H is beschikbaar in RAL 9003 – wit, met opschrift van naam en logo Giacomini, en draagt het Europees CE-conformiteitslabel KEYMARK.

Het thermostaatelement R460H kan via de verchromde messingwartel met schroefdraad M30x1.5 gemonteerd worden op de thermostatiseerbare binnenwerken van de serie R46H (referenties R46HEY001 - R46HFY001 – R46HIY001).



► Afmetingen (in mm)



A (mm)	B (mm)
96	Ø 54

Deze documentatie heeft slechts een informatieve waarde. Giacomini behoudt zich het recht voor ten alle tijde en zonder voorafgaande kennisgeving eventuele technische en commerciële wijzigingen aan te brengen aan de producten die beschreven zijn in deze documentatie. De gegeven aanbevelingen nemen niet weg dat alles moet worden uitgevoerd volgens de regels van de kunst en rekening houdend met de bestaande normen en reglementering.

▸ Technische gegevens (*)

Gebruiksvoorwaarden ventiel + R460H :

- Max. watertemperatuur 110 °C
- Max. werkdruk 10 bar
- Regelbereik in °C

Positie	*	1	2	3	4	5	☼
Temp	8	10	15	20	25	30	32

(*) 1 bar = 100 KPa = 10193.7 mmWK

▸ Montage en demontage

Het handwiel van het thermostaatelement R460H volledig openen en het thermostaatelement op het binnenwerk plaatsen. De verchromde messingwartel volledig aandraaien (max koppel 15Nm) en het handwiel instellen op de gewenste positie.

▸ Blokkeren van het handwiel

Om het handwiel van het thermostaatelement R460H te blokkeren in een vaste positie, bijvoorbeeld de positie 3, en zodoende een constante kamertemperatuur in te stellen moet men :



foto 1



foto 2

- het handwiel draaien tot het nummer 3 tegenover het merkteken op het thermostaatlichaam staat,
- het handwiel wegnemen zonder de voelbalg te bewegen (foto 1),
- de kunststof stiften voor begrenzing (foto 2), die zich in het handwiel bevinden, uitnemen,
- de stiften in de groeven schuiven die zich binnen in het handwiel bevinden; 1 stift links en 1 stift rechts van de positie 3 en daarbij 1 groef openlaten tussen beide stiften (foto 3),
- het handwiel terug plaatsen met het nummer 3 tegenover het merkteken op het thermostaatlichaam.



foto 3

▸ Instellen van een maximum / minimum positie

Om het handwiel in te stellen op een maximum / minimum positie, bijvoorbeeld de positie 3, zodat de kamertemperatuur vrij regelbaar is tot een maximale respectievelijk *minimale* waarde, moet men :

- het handwiel draaien tot het nummer 3 tegenover het merkteken op het thermostaatlichaam staat,
- het handwiel wegnemen zonder de voelbalg te bewegen,
- één kunststof stift voor begrenzing, die zich in het handwiel bevindt, uitnemen,
- de stift in de groeven schuiven die zich binnen in het handwiel bevinden langs de rechterzijde respectievelijk *linkerzijde* van de positie 3,
- het handwiel terug plaatsen met het nummer 3 tegenover het merkteken op het thermostaatlichaam.

▸ Montage van het antidiefstalelement R455D

Bij toepassing van het thermostaatelement in openbare gebouwen, scholen, ziekenhuizen, ... kan het losmaken en wegnemen voorkomen worden door gebruik te maken van het antidiefstalelement R455D (referentie R455DY101) dat tegelijkertijd dienst doet als versterkingselement.

Het antidiefstalelement R455D bestaat uit 2 kunststofdelen – kleur RAL 9003 wit - elk met 3 stootribben aan de binnenzijde, die door middel van twee vijsjes TORX 4mm aan mekaar vastgemaakt worden.



Om het antidiefstalelement R455D te monteren, eerst het thermostatisch regulelement R460H op het kraanlichaam monteren en het handwiel in de positie draaien die overeenstemt met de gewenste kamertemperatuur.

Vervolgens de 2 kunststofdelen R455D zo rond het thermostatisch regulelement aanbrengen dat de positie van het handwiel kan afgelezen worden in het venster van het bovenste kunststofdeel R455D.

Tenslotte een TORX 4 mm sleutel gebruiken om de beide metalen vijzen aan te draaien.

Omdat de stootribben ingrijpen in de uitsparingen van het kunststofhandwiel van het thermostaatelement, blokkeert men automatisch de positie van het element zodat de ingestelde kamertemperatuur niet meer kan gewijzigd worden. Dit antidiefstalelement doet tevens dienst als versterkingselement tegen mogelijke beschadigingen of vandalisme.