



Technische fiche Nr  
0903B nov 2007

# R421TG - R422TG - R431TG - R432TG - R435TG

THERMOSTATISEERBARE RADIATORKRANEN GIACOTECH - VOORINTELBAAR

ISO 9001  
BSI • Certificat n° FM 00625  
Amendment to 22-05-1996  
ICIM • Certificate n° 0006/2 • 24-07-1996

## ► Omschrijving

De radiatorkranen R421TG/R431TG (haaks model), R422TG/R432TG (recht model) en R435TG (haaks verkeerd model) zijn thermostatische kranen. Deze radiatorkranen zijn vervaardigd uit messing en werden achteraf vernikkeld en verchromd. De aansluiting aan het leidingnet gebeurt via een universele binnendraad of Giacomini adapterschroefdraad, de aansluiting aan het verwarmingslichaam via een zelfdichtend puntstuk (voor de modellen 3/8" en 1/2") met universele buitendraad en DIN-konus met teflonring tegen het kraanlichaam. Het Giacomini-logo is langs 1 zijde in het kraanlichaam geperst, de maat van de radiatorkraan 3/8" - 1/2" - 3/4" - 1" langs de andere zijde. De stromingsrichting door de kraan wordt aangeduid door een pijl op beide zijden van het kraanlichaam. De modellen R421TG en R422TG voldoen aan Typebestek 105 uitgave 1990 (art. C7). Alle modellen worden geleverd met voorinstelbaar handwiel R450TG voor manuele bediening en bijhorende kunststofbeschermpak.



## ► Afmetingen (in mm)

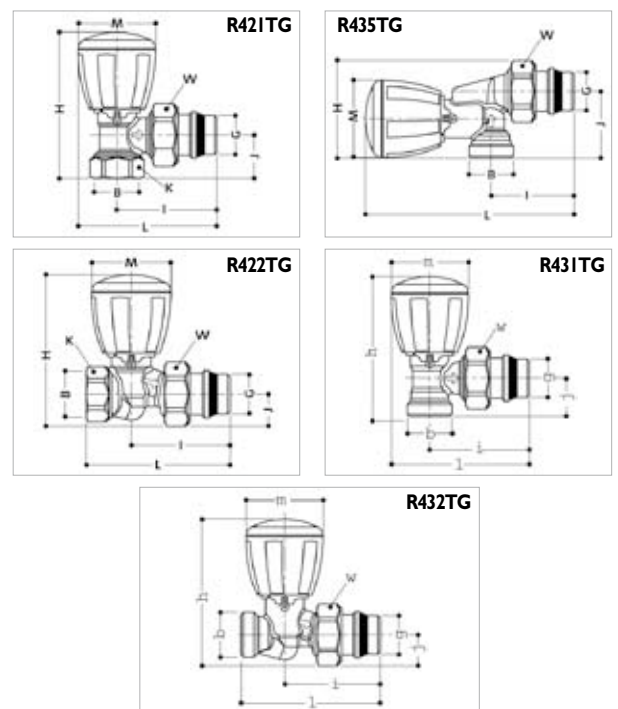
Ref.	GxB	H	H <sub>max</sub>	I	J	K	L	M	W
R421X132	3/8"x3/8"	74	77	51	20	22	71	42	27
R421X133	1/2"x1/2"	77	81	53	23	26	75	42	30
R421X034	3/4"x3/4"	79	82	62	25	32	81	42	38
R421X035	1"x1"	96	100	72	31	40	93	42	46

Ref.	GxB	H	I	J	K	L	L <sub>max</sub>	M	W
R435X033	1/2"x1/2"	53	46	37	25	113	117	42	30
R435X042	1/2"x16AA	53	46	37	-	113	117	42	30
R435X043	1/2"x18AA	53	46	37	-	113	117	42	30

Ref.	GxB	H	H <sub>max</sub>	I	J	K	L	M	W
R422X132	3/8"x3/8"	77	81	54	15	22	77	42	27
R422X133	1/2"x1/2"	80	84	55	17	26	83	42	30
R422X034	3/4"x3/4"	83	87	56	21	32	83	42	38
R422X035	1"x1"	95	99	66	26	40	107	42	46

Ref.	GxB	H	H <sub>max</sub>	I	J	L	M	W
R431X032	3/8"x16AA	75	79	54	21	74	42	30
R431X033	1/2"x16AA	75	79	54	21	74	42	30
R431X034	1/2"x18AA	75	79	54	21	74	42	30

Ref.	GxB	H	H <sub>max</sub>	I	J	L	M	W
R432X032	3/8"x16AA	78	82	53	17	76	42	30
R432X033	1/2"x16AA	78	82	53	17	76	42	30
R432X034	1/2"x18AA	78	82	53	17	76	42	30



## ► Technische gegevens (\*)

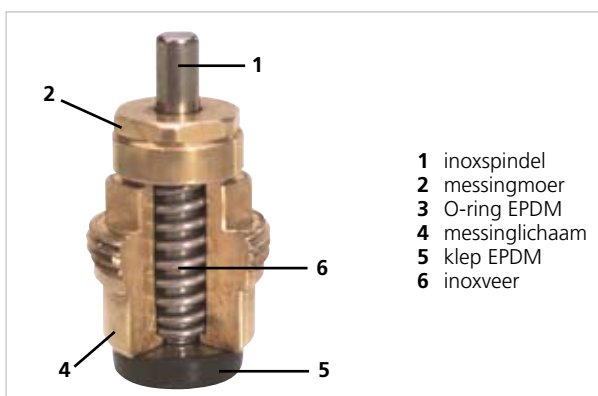
### Gebruiksvoorwaarden :

- Max. watertemperatuur :..... 110°C
- Max. werkdruk : manueel ..... 16 bar  
thermostatisch ..... 10 bar
- Max. differentiedruk thermostatisch :  
3/8"-1/2" ..... 1,4 bar  
3/4" ..... 0,7 bar  
1" ..... 0,4 bar

(\*) 1 bar = 100 kPa = 10193.7 mmWK

### Gebruikte materialen :

- het kraanlichaam en het puntstuk zijn vervaardigd uit messing volgens UNI EN 12165 en CW617N, achteraf vernikkeld en verschroomd.
- afdichtingsring uit ethyleenpropyleen
- het handwiel is vervaardigd uit ABS, wit, met aanduiding van logo en naam GIACOMINI.
- binnenwerk P12AX011 (modellen 3/8", 1/2" en 3/4") zijn verwisselbaar onder druk mbv de sleutel R400 :



### Kv-waarden :

De Kv-waarde van een ventiel, met manuele bediening (volledig open positie) of uitgerust met een thermostatisch regelement ( $\Delta t=2K$ ), geeft het debiet Q in m<sup>3</sup>/h dat door het ventiel stroomt, bij een drukverschil  $\Delta P$  over het ventiel van 1 bar :

Recht	3/8"	1/2"	3/4"	1"
<b>Manueel</b>	1.26	1.26	1.41	2.95
<b><math>\Delta t = 2K</math></b>	0.51	0.51	0.76	1.15

Haaks	3/8"	1/2"	3/4"	1"
<b>Manueel</b>	1.26	1.26	1.41	3.98
<b><math>\Delta t = 2K</math></b>	0.51	0.51	0.76	1.22

### Voorinstelbaar door handwiel R450TG :



Foto 1



Foto 2

Onder het kunststofdeksel op de voorzijde van het handwiel zijn een reeks boringen aangebracht, genummerd van 1 tot en met 8 (foto 1). Door het metaalstiftje met een schroevendraaier uit het handwiel te nemen (foto 2) en nadien terug te plaatsen in één van de openingen, wordt de oplichting van de klep begrensd en kan dus een voorinstelling van de kraan gebeuren. De juiste positie van het stiftje wordt afgelezen uit de drukverliesdiagramma die aangevraagd kunnen worden bij de technische afdeling.

## ► Montage van een thermostatisch regelement - voorbeeld element met vloeistofvulling R470

Voor een goede werking dient het thermostatisch regelement steeds horizontaal gemonteerd te worden.

Bij de montage eerst het handwiel voor manuele bediening en de bijhorende basis wegnemen van het kraanlichaam.

Het thermostaatelement uit de verplakking halen, het handwiel volledig openen en het thermostaatelement op het kraanlichaam plaatsen (er voor zorgend dat de uitsparingen in de basis van het thermostaatelement passen in de nokken op het kraanlichaam). Door het handwiel in de volledig gesloten positie te draaien wordt de Clip-Clap bevestigingsring naar achter gedrukt en het thermostaatelement automatisch vastgezet.

Tot slot het handwiel instellen op de gewenste positie.

De voorschriften voor montage zijn eveneens afgebeeld aan de binnenzijde van de kartonnen verpakking van ieder thermostaatelement.