

TWEEPIJPSONDERBLOKKEN VOOR RADIATOREN MET CENTRALE ONDERAANSLUITING - THERMOSTATISEERBAAR



Omschrijving

De tweepijpsonderblokken R385T - R386T - T386T worden gebruikt voor de aansluiting via de vloer (verticale aansluiting - recht model R385TX013) of via de wand (horizontale aansluiting - haakse modellen R386TX013 en T386TX013) van radiatoren met een centrale onderaansluiting. De onderblokken zijn vervaardigd uit messing en zijn achteraf verchromd (R385T - R386T) of glansverchromd (T386T). Het Giacomini-logo en 2 pijlen voor de stromingsrichting zijn in het onderblok geperst.

De onderblokken zijn standaard uitgerust met een werfkap voor de bescherming van het thermostatische ventiel en kunnen uitgerust worden met de thermostatische regel-elementen R460 en R470 voor de modellen R385T - R386T en met het glansverchromd thermostatisch regel-element T470C voor het model T386T, met het gebrevetteerd Clip-Clap bevestigingssysteem. Voor de haakse modellen R386T en T386T bevindt het thermostaatelement zich altijd aan de rechterzijde van het onderblok; voor het recht model R385T kan het thermostaatelement zowel langs de linkerzijde als langs de rechterzijde opgesteld worden.

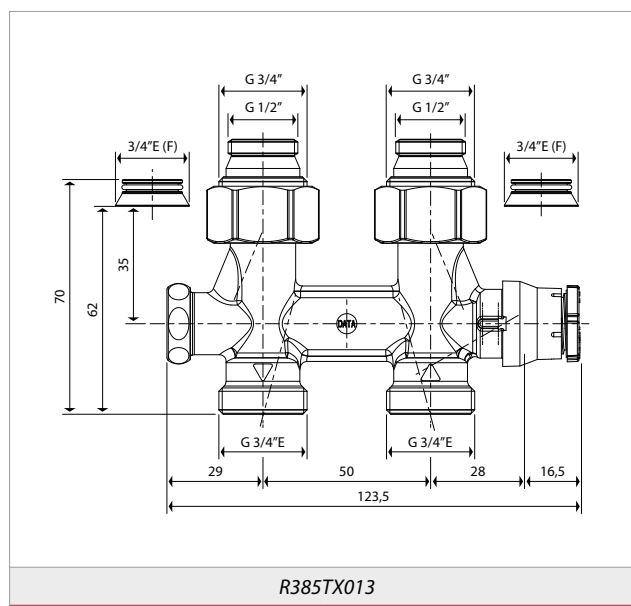
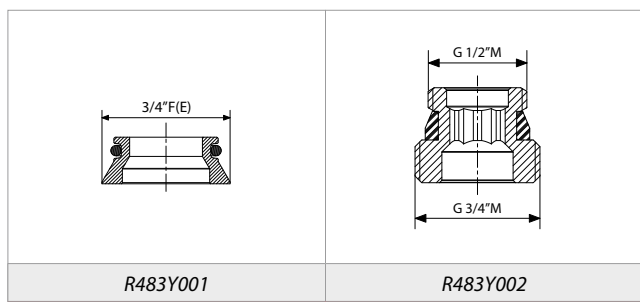
Aan de andere zijde van het onderblok bevindt zich een messing verchromd deksel met een inregelspindel - bediening door een zeskantsleutel 8mm - die toelaat om de radiator hydraulisch in te regelen of de uitgang van de radiator af te sluiten (spindel volledig naar binnen schroeven). De aansluiting aan het verwarmingslichaam gebeurt standaard via een Euroconus met voorgemonteerde afdichtingsring, adapter R483Y001 (standaard meegeleverd) en 3/4" losse wartel (montage met sleutel 30mm).

Indien de radiator is uitgerust met een universele inwendige schroefdraad 1/2", dan dient gebruik gemaakt te worden van de adapter R483Y002 1/2"x3/4" (standaard meegeleverd - montage met zeskantsleutel 10mm).

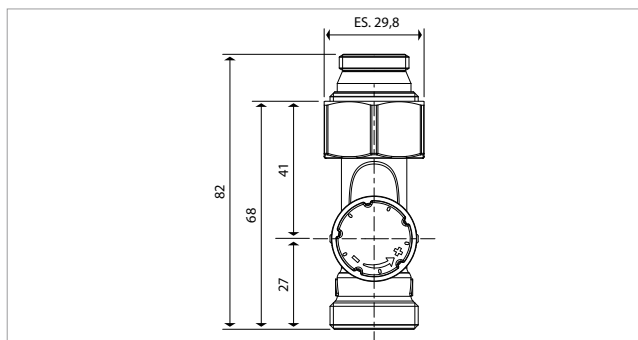
De aansluiting aan het leidingnet gebeurt via de aansluiting Eurocone 3/4" en de adapters R178E - R179E. De stromingsrichting door het onderblok is aangeduid op het onderblok - de aanvoerszijde bevindt zich steeds langs de zijde van de werfkap/thermostaatelement.

De stromingsrichting door het onderblok mag omgedraaid worden op voorwaarde dat het drukverschil ΔP over het onderblok kleiner is dan 0,2 bar of 2 mWK. Met $\Delta t = 15^\circ C$ komt dit overeen met een vermogen van ca 6.400 Watt bij manuele bediening en ca 4.000 Watt bij thermostatische bediening (bij inregeling in het onderblok volledig open).

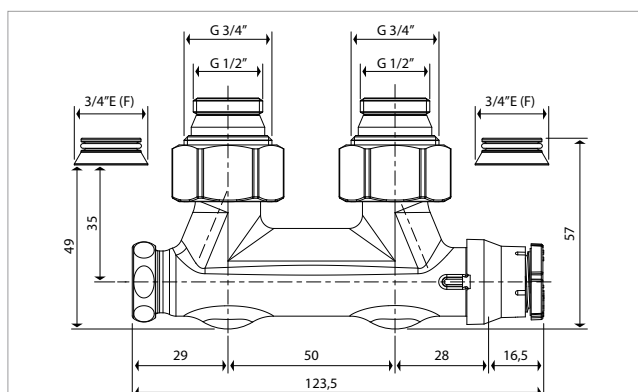
Afmetingen (in mm)



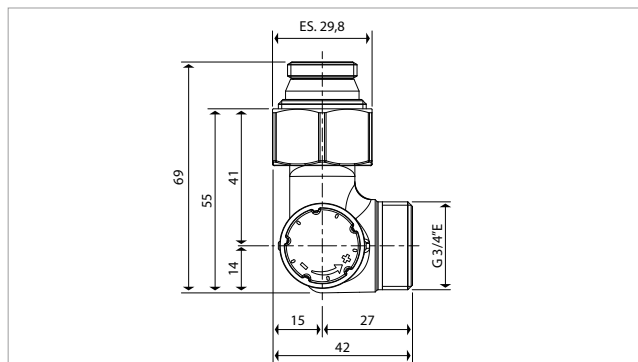
TWEEPIJSONDERBLOKKEN VOOR RADIATOREN MET CENTRALE ONDERAANSLUITING - THERMOSTATISEERBAAR



R385TX013



R386TX013 - T386TX013



R386TX013 - T386TX013

Technische gegevens (*)

Gebruiksvoorwaarden :

Max. watertemperatuur	110 °C
Max. werkdruk	10 bar
Max. differentieeldruk thermostatisch	1,4 bar

(*) 1 bar = 100 KPa = 10193.7 mmWK

Kv-waarden en inregeling :

De Kv-waarde van een onderblok geeft het debiet in m³/h dat door het onderblok stroomt, bij een drukverschil ΔP over het onderblok van 1 bar.

De inregeling van het onderblok gebeurt via de inregelspindel die zich aan de zijkant bevindt, met het ventiel in de volledig open positie (manueel) of met het ventiel uitgerust met een thermostatisch regelement (Δt=2K) :

R385TX013										
inregeling	0,5	1	1,25	1,5	2	2,5	3	3,5	4	V.O.
Kv - manueel	----	0,51	0,58	0,64	----	0,72	----	0,75	----	0,86
Kv - thermostatisch Δt=2K	0,31	0,37	----	----	0,42	----	0,47	----	----	0,51

R386TX013 – T386TX013										
inregeling	0,5	1	1,25	1,5	2	2,5	3	3,5	4	V.O.
Kv - manueel	----	0,57	----	0,63	0,65	----	0,69	----	0,75	0,82
Kv - thermostatisch Δt=2K	0,31	0,37	----	----	0,42	----	0,47	----	----	0,51

De cijfers duiden op het aantal omwentelingen dat de inregelspindel vanuit de volledig gesloten positie dient geopend te worden, gebruik makend van een zeskant sleutel 8mm – V.O. = Volledig Open.

Bijkomende informatie

Voor bijkomende informatie, de website www.giacomini.be raadplegen of de technische afdeling contacteren via

☎ +32 (0)10 42 06 50
☎ +32 (0)10 42 06 64
✉ info@giacomini.be

Deze documentatie heeft slechts een informatieve waarde. Giacomini behoudt zich het recht voor te allen tijde en zonder voorafgaande kennisgeving eventuele technische of commerciële wijzigingen aan te brengen aan de producten die beschreven zijn in deze documentatie. De gegeven aanbevelingen nemen niet weg dat alles moet worden uitgevoerd volgens de regels van de kunst en rekening houdend met de bestaande normen en reglementering.

GIACOMINI-BENELUX sa / nv – Rue Provinciale, 273 – B-1301 Bierges