



Technische fiche Nr

0929B-DJ

R383 - R384

EÉNPIJPS- EN TWEEDIJPSONDERBLOKKEN VOOR RADIATOREN MET INGEBOUWD VENTIEL

ISO 9001
BSI • Certificat n° FM 00625
Amendment to 22-05-1996
ICIM • Certificate n° 0006/2 • 24-07-1996

► Omschrijving

De éénpijps- en tweepijpsonderblokken R383 en R384 worden gebruikt voor de aansluiting via de vloer (verticale aansluiting – model R383) of via de wand (horizontale aansluiting – model R384) van radiatoren met ingebouwd ventiel.

De onderblokken zijn uitgerust met 2 ingebouwde afsluiters op de voorzijde (bediening van de spindels met een zeskantsleutel 6mm onder het kunststof vernikkeld deksel) om de hydraulische inregeling van de radiator uit te voeren of de radiator af te sluiten en weg te nemen terwijl de installatie in bedrijf blijft.

Onder het messing vernikkeld deksel langs de rechterzijde bevindt zich een spindel voor de instelling éénpijp – tweepijp (bediening met een zeskantsleutel 6mm) :

- voor éénpijpsinstelling wordt de spindel op de rechterzijde volledig open gedraaid, evenals beide spindels op de voorzijde van het onderblok
- voor tweepijpsinstelling wordt de spindel op de rechterzijde in de volledig gesloten positie gedraaid, de hydraulische inregeling gebeurt op één van beide spindels op de voorzijde op basis van de cijfers in de tabel in paragraaf "Kv-waarden en inregeling" terwijl de tweede spindel op de voorzijde volledig is open gedraaid.

De onderblokken zijn vervaardigd uit messing en zijn achteraf vernikkeld. Het Giacomini-logo is in het kraanlichaam geperst.

De aansluiting aan het verwarmingslichaam gebeurt standaard via een 3/4" losse wartel (montage met sleutel 30mm) en de adapter R483 Ø18mm met afdichtingsring (standaard meegeleverd).

Indien de radiator is uitgerust met een universele binnendraad 1/2", dan dient echter gebruik gemaakt te worden van de adapter R483B 1/2"x3/4" (montage met zeskantsleutel 10mm). Deze adapter wordt niet standaard meegeleverd.

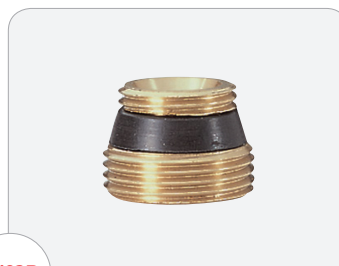
De aansluiting aan het leidingnet gebeurt via de Giacomini adapterschroefdraad 18mmAA (hartafstand 50mm) en de adapters R178 – R179 – R179M of via aansluiting Eurocone 3/4" en de adapters R178E - R179E. De stromingsrichting door het onderblok mag vrij gekozen worden zodat de aanvoer- en terugvoering dienen aangesloten te worden in functie van de stromingsrichting door de radiator.



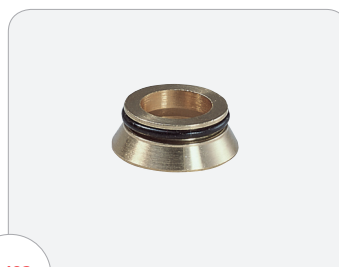
R383



R384



R483B

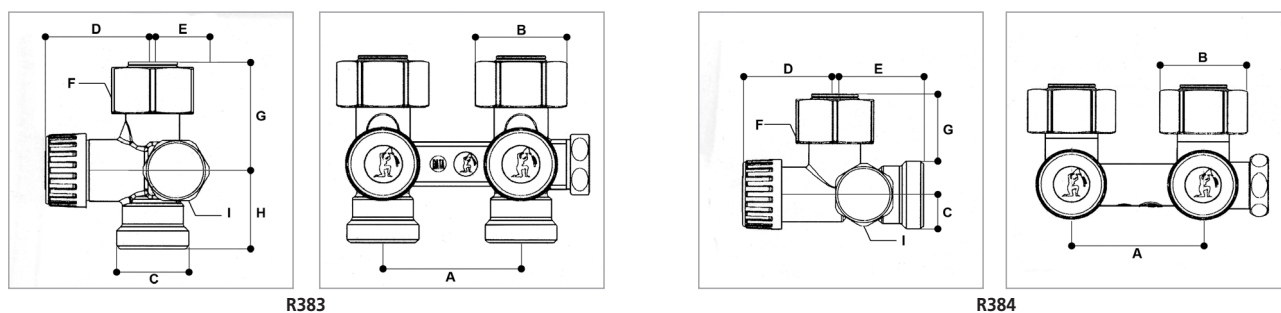


R483

Deze documentatie heeft slechts een informatieve waarde. Giacomini behoudt zich het recht voor ten alle tijde en zonder voorafgaande kennisgeving eventuele technische en commerciële wijzigingen aan te brengen aan de producten die beschreven zijn in deze documentatie. De gegeven aanbevelingen nemen niet weg dat alles moet worden uitgevoerd volgens de regels van de kunst en rekening houdend met de bestaande normen en reglementering.



► Afmetingen (in mm)



	Ref.	A	B	C	D	E	F	G	H	I
R383 3/4"x18AA	R383X001	50	3/4"	18AA	38	20	30	32	29	22
R383 3/4"x3/4"E	R383X002	50	3/4"	3/4"E	38	20	30	32	29	22
R384 3/4"x18AA	R384X001	50	3/4"	18AA	35	33	30	17	-	22
R384 3/4"x3/4"E	R384X002	50	3/4"	3/4"E	35	33	30	17	-	22

► Technische gegevens (*)

Gebruiksvoorwaarden :

- Max. watertemperatuur 110 °C
- Max. werkdruk 10 bar

(*) 1 bar = 100 KPa = 10193.7 mmWK

Gebruikte materialen :

- Het onderblok en het wartels zijn vervaardigd uit messing volgens UNI EN 12165 en CW617N, achteraf vernikkeld
- Afdichtingsring op de adapters R483 en R483B uit ethyleenpropyleen

Kv-waarden en inregeling :

De Kv-waarde van een onderblok geeft het debiet Q in m³/h dat door het onderblok stroomt, bij een drukverschil ΔP over het onderblok van 1 bar :

Eénpijpsinstelling – alle spindels op de voorzijde en de zijkant zijn volledig geopend

	Kv
R383	1,35
R384	1,92

Tweepijpsinstelling

Positie	0,5	1	1,5	2	3	V.O.
Kv - R383	0,26	0,47	0,75	0,89	0,96	1,01
Kv - R384	0,26	0,56	0,78	1,01	1,20	1,36

De cijfers duiden op het aantal omwentelingen dat één van beide spindels op de voorzijde vanuit de volledig gesloten positie dient geopend te worden, gebruik makend van een zeskantsleutel 6mm, terwijl de andere spindel volledig geopend is. De spindel op de zijkant is volledig gesloten.

Opmerking: de gegeven Kv-waarden houden uitsluitend rekening met het onderblok, niet met de radiator en het thermostatiseerbaar binnenwerk.

► Vul- en aftapmogelijkheid

De onderblokken R383 en R384 laten toe om de radiator te ledigen en nadien terug te vullen.

Om te ledigen de beide deksels op de voorzijde wegnemen en de spindels volledig sluiten met behulp van een zeskantsleutel 6mm. Het aflaathulpstuk R701 op de eerste spindel schroeven en de spindel met behulp van een sleutel 9mm enkele omwentelingen openen. Het water stroomt nu door het aflaathulpstuk uit het slangpilaar. Nadien de spindel terug sluiten en deze werkwijze herhalen voor de tweede spindel. Tenslotte het aflaathulpstuk R701 wegnemen.

Om nadien de radiator terug te vullen één spindel per keer langzaam openen en de radiator ontluichten via de ontluchter.