



R146M

P146M

### Beschrijving

De magnetische vuilafscheider R146M dient voor het scheiden en elimineren van de onzuiverheden in de hydraulische kringen van moderne verwarmings- en klimaatregelingsinstallaties. Het afscheiden van de onzuiverheden gebeurt door de gezamenlijke actie van een magneet en een reeks metalen oppervlakken met mazen die in waaivorm opgesteld zijn. De onzuiverheden kunnen vervolgens afgevoerd worden via een aftapkraan langs de onderzijde.

### Uitvoeringen en codes

Code	Aansluitingen	Max debiet [m³/h]
R146MY014	G 3/4"	1,5
R146MY015	G 1"	2,5
R146MY016	G 1"1/4	4
R146MY017	G 1"1/2	6
R146MY018	G 2"	9

### Accessoires

**P146MY003:** kit voor het ombouwen van gewone vuilafscheiders R146D naar magnetische vuilafscheiders, bestaande uit een dompelbuis met 1/2" uitwendige schroefdraad en een magneet.

### Technische gegevens

- Temperatuurveld: 0÷110 °C
- Maximum bedrijfsdruk: 10 bar
- Gebruikte vloeistoffen: water, glycoloplossingen (max. 30 % glycol)
- Aansluitingen van vuilafscheider: inwendige schroefdraad cilindrisch type G volgens UNI ISO 228
- Aansluitingen van aftapkraan: 1/2" M + punnstuk met slangpilaar

### Materialen

- Lichaam: messing CW617N - UNI EN 12165
- Filter: roestvrij staal AISI 304
- Afdichtingsringen: EPDM
- Magneet: AlNiCo



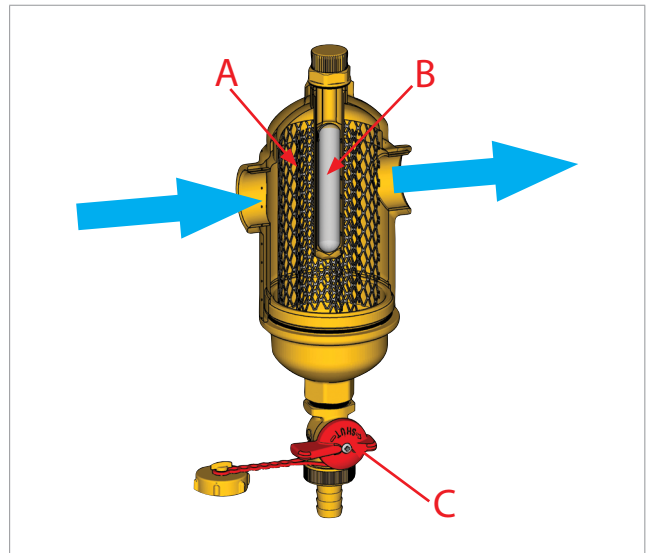
#### Opmerking.

Het aanbevolen maximum debiet stemt overeen met een vloeistofsnelheid van 1,3 m/s aan de ingang van de vuilafscheider.

### Werking

De vloeistof stroomt de vuilafscheider binnen en wordt afgeremd zodat de scheiding van de vaste onzuiverheden in de vloeistof gemakkelijker verloopt. De vaste onzuiverheden worden gescheiden door tegen tegen het metalen rooster (A) aan te botsen en de ijzerhoudende deeltjes worden door de aantrekkingskracht van de magneet (B) vastgehouden.

De filter kan gereinigd worden zonder demontage en/of stopzetten van de installatie (zie paragraaf 'Onderhoud').

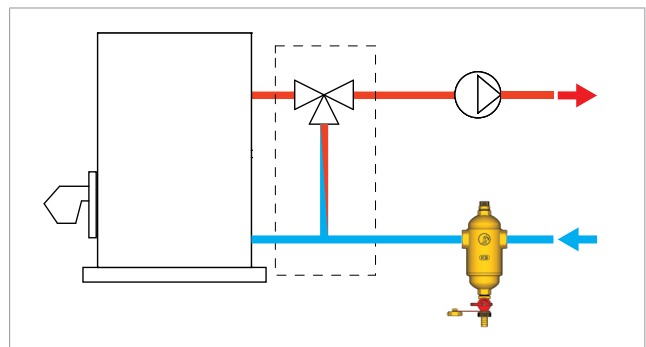


### Installatie

De vuilafscheider dient op de retourleiding gemonteerd te worden om de ketel te beschermen tegen onzuiverheden in de installatie.

Voor het verwijderen van de magneet dient een vrije ruimte van minimum 130mm voorzien te worden boven de vuilafscheider.

Voor de periodieke reiniging van de vuilafscheider, raadpleeg de paragraaf 'Onderhoud'.



#### Waarschuwing. Warning.

Het symbool op de dop van de vuilafscheider wijst op de aanwezigheid van magnetische velden, die elektronische toestellen (onder andere pacemakers) in de buurt eventueel kunnen beschadigen.





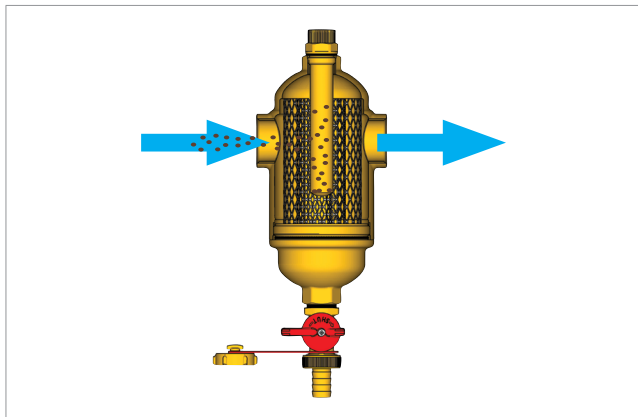
## Onderhoud

### Reiniging van de filter

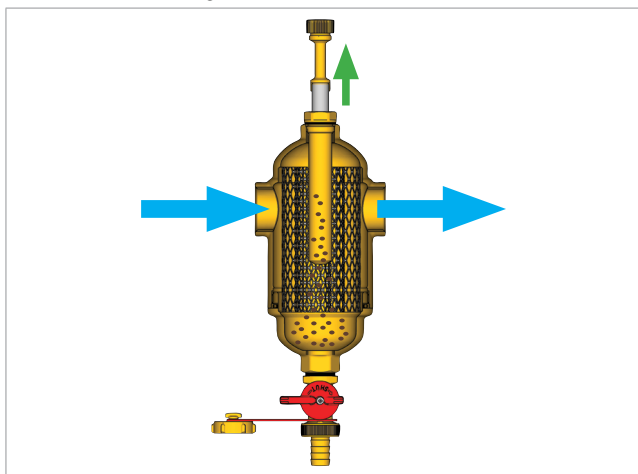
Om de filter van de magnetische vuilafscheider te reinigen zonder demontage en/of stopzetten van de installatie dienen onderstaande stappen uitgevoerd te worden.

Opmerking: om een betere reiniging van de filter te bekomen dienen de onderstaande stappen uitgevoerd te worden ZONDER strooming door de vuilafscheider (bv door de kogelafsluiter stroomopwaarts en stroomafwaarts van de vuilafscheider te sluiten) of door de circulatiepomp te stoppen.

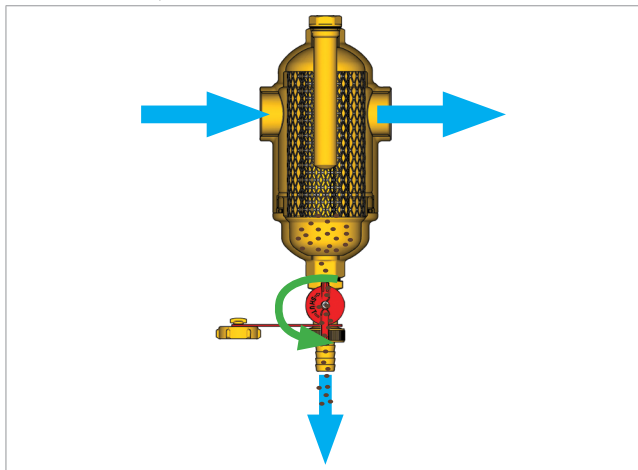
1) Tijdens de werking van de installatie wordt het vuil afgezet op het oppervlak van de dompelbuis die de magneet bevat.



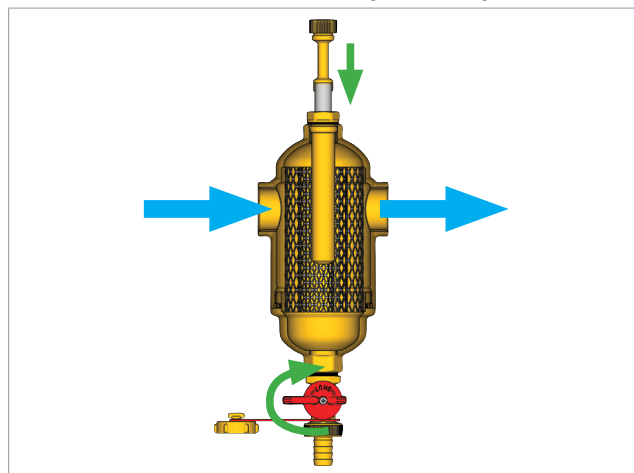
2) Verwijder de magneet uit de dompelbuis door hem rechtersom los te draaien. Het vuil dat zich op het oppervlak van de dompelbuis had opgehoopt slaat nu neer in het onderste gedeelte van de vuilafscheider.



3) Wacht enkele minuten en draai de aftapkraan onderaan de vuilafscheider over 90° linksom open.



4) Sluit de aftapkraan zodra de onzuiverheden uit de vuilafscheider gestroomd zijn, breng de magneet opnieuw in de dompelbuis aan en draai hem linksom vast. De vuilafscheider zal terug normaal beginnen te werken.



### Verwijderen van de filter

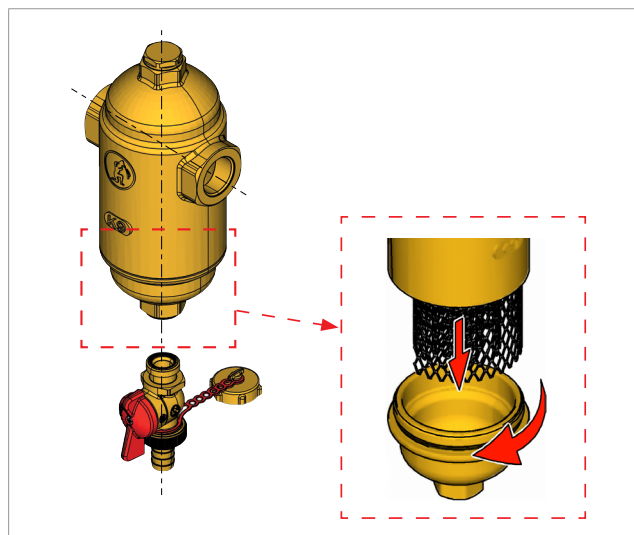
Het is mogelijk om het filterelement te verwijderen uit de vuilafscheider voor een betere reiniging; ga daarvoor als volgt te werk:

1) Schakel de installatie uit en sluit de kogelafsluiter stroomopwaarts en stroomafwaarts van de vuilafscheider zodat er geen water meer door de vuilafscheider stroomt.

2) Draai de basis van de vuilafscheider linksom los.

3) Neem het filterelement uit de vuilafscheider en reinig hem.

4) Breng het filterelement terug in en draai de basis van de vuilafscheider opnieuw vast.





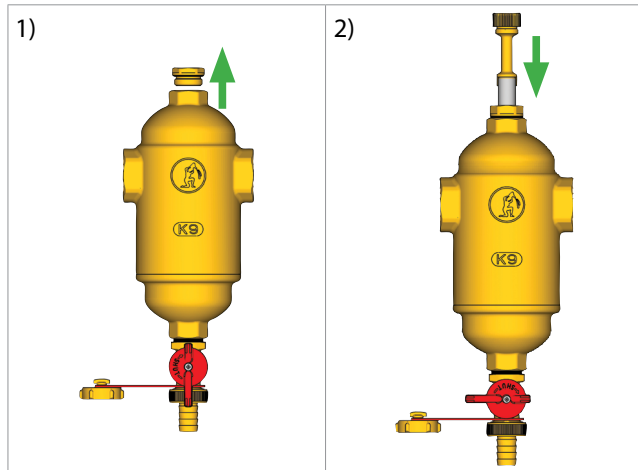
## Omvorming van vuilafscheimers R146D in magnetische vuilafscheimers R146M

De vuilafscheimers van de serie R146D met schroefdraadaansluiting kunnen omgevormd worden in magnetische vuilafscheimers door gebruik te maken van de kit P146M.

Code R146D	Kit voor omvorming	Code R146M
R146DY014		R146MY014
R146DY015		R146MY015
R146DY016	+ P146MY003 =	R146MY016
R146DY017		R146MY017
R146DY018		R146MY018

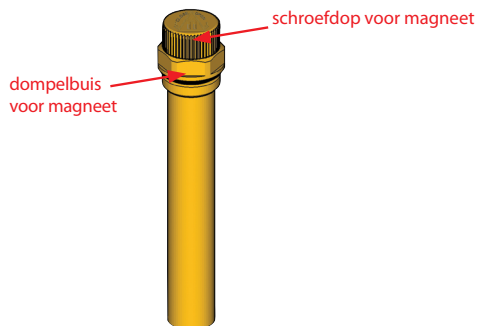
### Installatie van de kit P146M op vuilafscheimers R146D

- 1) Draai de dop bovenaan de vuilafscneider linksom los en verwijder hem.
- 2) Breng de kit P146M aan in het bovenste gedeelte van de vuilafscneider op de plaats van de dop en draai hem rechtsom vast.

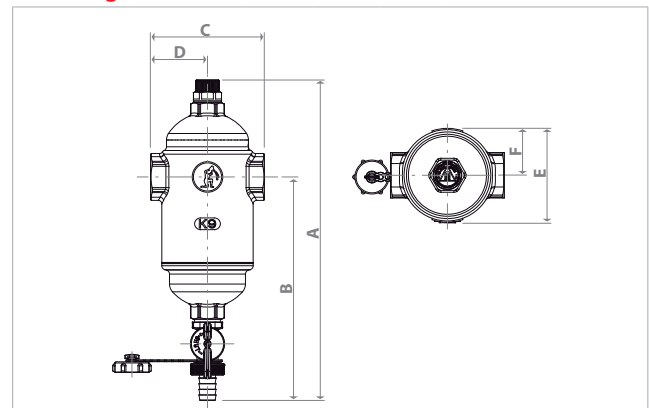


#### Opmerking.

De kit P146M bestaat uit een dompelbuis met O-ring afdichting voor montage in de vuilafscneider en een magneet met schroefdop voor montage in de dompelbuis. Om de magneet uit de dompelbuis te verwijderen dient de schroefdop RECHTSOM los gedraaid te worden.



## Afmetingen



Code	Aansluitingen	A [mm]	B [mm]	C [mm]	D [mm]	E [mm]	F [mm]
R146MY014	G 3/4"	274	191	97	49	81	40
R146MY015	G 1"	274	191	97	49	81	40
R146MY016	G 1 1/4"	277	186	125	63	91	45
R146MY017	G 1 1/2"	277	186	125	63	91	45
R146MY018	G 2"	277	186	135	68	91	45

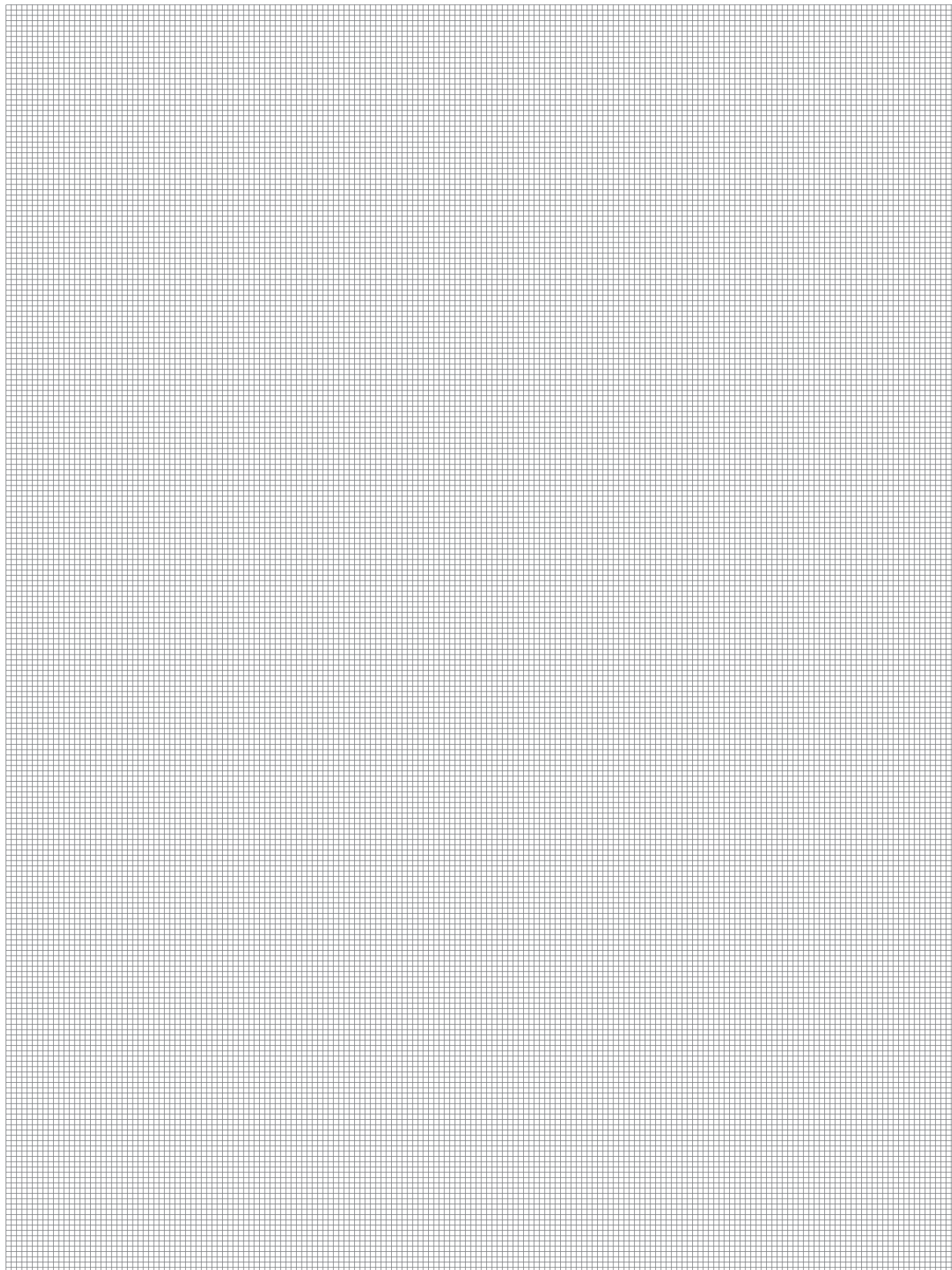
## Uitschrijvingstekst

### R146M

Magnetische vuilafscneider met inwendige schroefdraadaansluitingen type G volgens UNI ISO 228. Uitgerust met dompelbuis en magneet (kit P146M). Lichaam in messing CW617N - UNI EN 12165. Filterelement in roestvrij staal AISI 304. Afdichtingsringen in EPDM. Magneet in AlNiCo. Aftapkraan 1/2" met slangpilaar. Temperatuurveld 0-110°C. Maximum bedrijfsdruk 10 bar. Gebruikte vloeistoffen: water en glycoloplossingen (max. 30 % glycol).

### P146M

Kit bestaande uit dompelbuis met O-ring afdichting voor montage in de vuilafscneider en magneet met schoefdop voor montage in de dompelbuis. Dompelbuis in messing. Magneet in AlNiCo. Lengte dompelbuis 125mm.



**Overige informatie**

Raadpleeg voor meer info de website [www.giacomini.com](http://www.giacomini.com) of neem contact op met de technische afdeling: ☎T: +32 (0) 10 42 06 50 ☎F: +32 (0) 10 42 06 99

Deze documentatie heeft slechts een informatieve waarde. Giacomini behoudt zich het recht voor ten alle tijde en zonder voorafgaande kennisgeving eventuele technische of commerciële wijzigingen aan te brengen aan de producten die beschreven zijn in de documentatie. De gegeven aanbevelingen nemen niet weg dat alles moet worden uitgevoerd volgens de regels van de kunst en rekening houdend met de bestaande normen en reglementering. Giacomini-Benelux nv-sa - Rue Provinciale, 273 - B-1301 Bierges