

VUIL- EN LUCHTAFSCHEIDER DRAADAANSLUITING



Omschrijving

De vuil- en luchtafscheimers R146D worden gebruikt voor het ontluften en filteren van het installatiewater in centrale verwarmingsinstallaties en aircosystemen.

De werking van de vuil- en luchtafscheimers is gebaseerd op een geheel van metalen netvormige oppervlakken die zich in het lichaam van de afscheimers bevinden. Door hun structuur vormen deze netvormige oppervlakken een lage weerstand tegen de doorstroming van het installatiewater, maar zorgen ze toch voor een efficiënte ontluftung en afscheiming van de vuildeeltjes.

Zodra het water door de vuil- en luchtafscheimers stroomt ontstaan wervelingen die de microbellen vrijmaken uit het water en doen vastkleven aan de metalen oppervlakken. De luchtbelletten smelten samen waardoor hun volume toeneemt, tot de hydrostatische druk voldoende groot is en de luchtbelletten loskomen en opstijgen naar de bovenzijde van de afscheimder, waar ze afgevoerd worden door middel van een automatische vlotterontlufter met waterslot R991Y003 in 1/2" (standaard meegeleverd voor de modellen R146DY004 en R146DY005 – niet standaard meegeleverd voor de modellen R146DY014 tot R146DY018).

De vuildeeltjes in het installatiewater botsen tegen de metalen netvormige oppervlakken, worden losgemaakt uit de stroming en vallen naar beneden in de afscheimder, waar ze afgevoerd kunnen worden door middel van een handbediende aftapkraan.

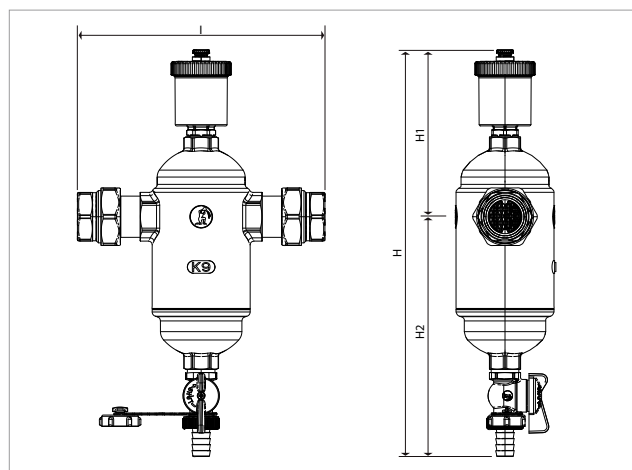
De aansluiting van de primaire en de secundaire installatie gebeurt via 3-delige messing koppelingen R18 met vlakke afdichtingsring en inwendige schroefdraad.

Modellen en codes

referentie	Aansluitingen	max debiet [m ³ /h]	gewicht [kg]	inhoud [liter]	+ ontlufter R991Y003
R146DY004	3/4"	1,5	2	0,45	ja
R146DY005	1"	2,5	2	0,46	ja
R146DY014	3/4"	1,5	2	0,45	neen
R146DY015	1"	2,5	2	0,46	neen
R146DY016	1"1/4	4	2,5	0,60	neen
R146DY017	1"1/2	6	2,5	0,62	neen
R146DY018	2"	9	2,7	0,69	neen

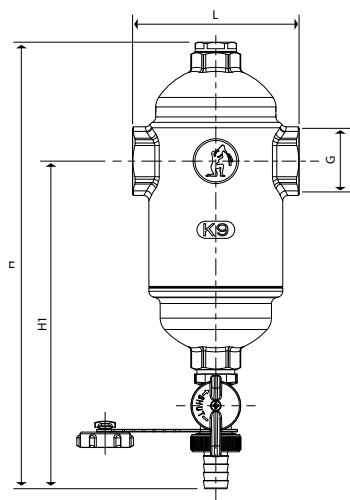
Opmerking : het max debiet is berekend op basis van een max snelheid van 1.3 m/s in de aansluitingen.

Afmetingen (in mm)



referentie	H [mm]	H1 [mm]	H2 [mm]	G	I [mm]
R146DY004	325	135	190	3/4"	180
R146DY005	325	135	190	1"	200

VUIL- EN LUCHTAFSCHEIDER DRAADAANSLUITING



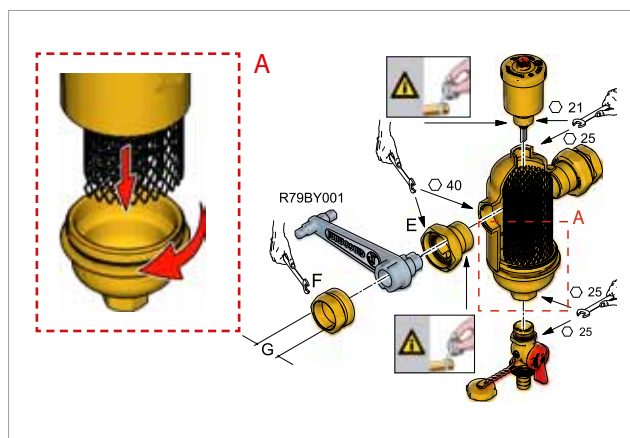
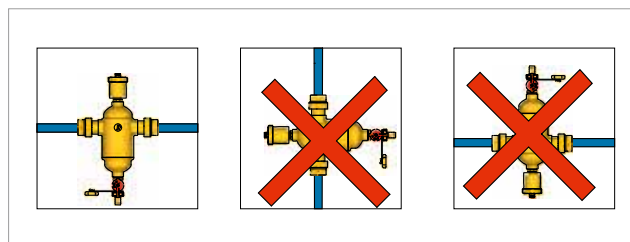
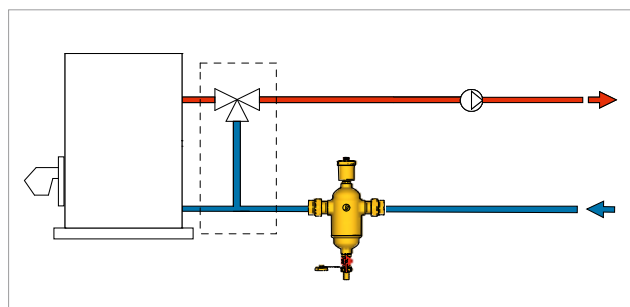
referentie	G	L [mm]	H [mm]	H1 [mm]
R146DY014	3/4" FF	97	260	191
R146DY015	1" FF	97	260	191
R146DY016	1 1/4" FF	125	263	186
R146DY017	1 1/2" FF	125	263	186
R146DY018	2" FF	125	263	186

Technische gegevens (*)

lichaam messing	CW617 (UNI EN 12165)
filter	staal INOX AISI 304
aansluitingen	3/4" en 1" en 1 1/4" – UNI ISO 228 1 1/2" en 2" – UNI ISO 7/1
aansluiting automatische vlotterontluchter of blindstop bovenaan	1/2" inwendig
aansluiting aftapkraan	1/2" inwendig
fluida	water en glycoloplossingen
max glycolpercentage	30%
max werkdruk	10 bar
gebruikstemp	0 ... 110°C

(*) 1 bar = 100 KPa = 10193.7 mmWK

Installatie



Bijkomende informatie

Voor bijkomende informatie, de website www.giacomini.be raadplegen of de technische afdeling contacteren via

☎ +32 (0)10 42 06 50
☎ +32 (0)10 42 06 64
✉ info@giacomini.be

Deze documentatie heeft slechts een informatieve waarde. Giacomini behoudt zich het recht voor te allen tijde en zonder voorafgaande kennisgeving eventuele technische of commerciële wijzigingen aan te brengen aan de producten die beschreven zijn in deze documentatie. De gegeven aanbevelingen nemen niet weg dat alles moet worden uitgevoerd volgens de regels van de kunst en rekening houdend met de bestaande normen en reglementering.

GIACOMINI-BENELUX sa / nv – Rue Provinciale, 273 – B-1301 Bierges