



Fiche technique n°

0936B - FI

# R910 – R910S – R911 – R913 – R914

## Vannes à sphère avec passage intégral

ISO 9001  
BSI • Certificat n° FM 00625  
Amendment to 22-05-1996  
ICIM • Certificate n° 0006/2 • 24-07-1996



### ► Description

Les vannes à sphère des séries R910 – R910S – R911 – R913 – R914 sont fabriquées en laiton et ensuite nickelées. Elles sont équipées d'une sphère cubique et d'un passage intégral et ne conviennent pas seulement pour l'utilisation avec l'eau mais peuvent également se combiner avec plus de 130 produits (liste sur demande). Toutes les vannes à sphère de ces séries, excepté le type R910S, sont conformes à la CE1115 Conform directive "PED" 97/23/CE et plusieurs normalisations au Canada, aux Etats-Unis, en France, au Royaume-Uni... En plus, les vannes à sphère R910 et R911 sont agréées 5000 cycles et Régie des Bâtiments n° 105 de 1990 (art. C7).

Pour leur raccordement, les vannes à sphère sont équipées d'un filet universel intérieur et/ou extérieur :

- R910 – R910S : 2 filets universels intérieurs
- R911 : 2 filets universels intérieurs
- R913 : 2 filets universels extérieurs
- R914 : 1 filet universel extérieur et 1 filet universel intérieur

La commande des vannes à sphère se fait à l'aide d'une manette longue rouge (type R910 et R910S) ou par une manette papillon rouge (type R911 – R913 – R914) – l'écrou de la manette est équipé d'un sceau de sécurité avec hologramme.

Le logo Giacomini est estampillé d'un côté dans le corps, la dimension de la vanne de l'autre côté.

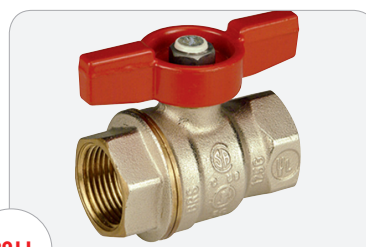
#### R910S :

Les vannes à sphère R910S sont équipées des deux côtés d'un filet intérieur universel et un robinet de vidange/bouchon – la commande du robinet de vidange se fait par une clé hexagonale de 6mm.

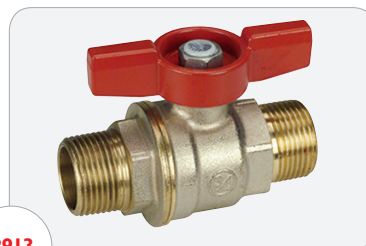


R910

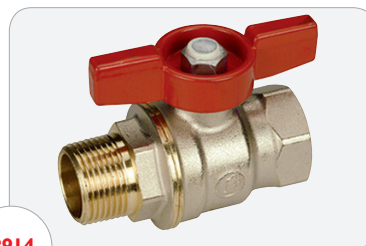
R910S



R911



R913



R914

### ► Données techniques (\*)

Conditions d'utilisation pour l'eau et produits non dangereux :

- Pression max 3/8" - 3/4" : ..... 42 Bar
- 4/4" - 2" : ..... 35 Bar
- 2 1/2" - 4" : ..... 28 Bar

Conditions d'utilisation pour vapeur sèche saturée:

- Température max 185°C à 10.5 Bar

(\*) 1 bar = 100KPa = 10193.7 mmCE

Matériaux utilisés :

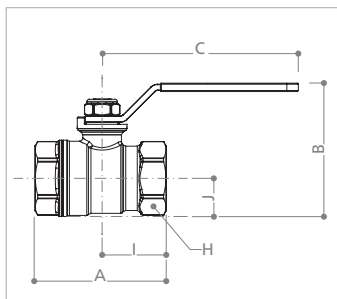
- corps en laiton suivant CW617N – EN 12165 - nickelé

- sphère : en laiton suivant CW617N – rectifiée au diamant, chromée  
2 joints en PTFE (teflon) avec résistance réduite
- tige: en laiton suivant CW614N – EN 12164  
2 joints en fluorcarbon (viton)  
1 joint interne et 1 joint externe en PTFE (teflon) pour manœuvre souple
- manette longue en acier avec revêtement en plastique
- manette papillon en aluminium, laquée
- écrou en Dacromet avec sceau de sécurité et hologramme

Cette documentation n'a qu'une valeur indicative. La société Giacomini se réserve le droit d'apporter, à n'importe quel moment et sans préavis, toutes modifications techniques et commerciales aux articles présentés dans cette documentation. Les préconisations données ne dispensent pas du respect des règles de l'art, des normes et de la réglementation en vigueur.

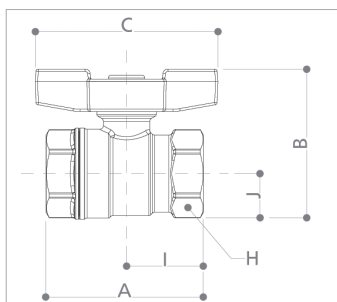
## ▸ Dimensions (en mm) et valeurs Kv

### • R910 - R910S



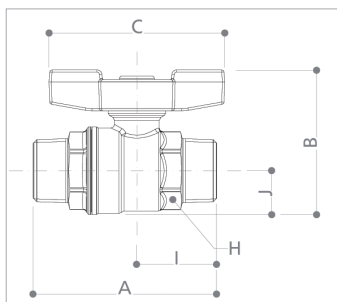
type	dimension	Réf.	DN	A	I	B	J	C	H	Kv
R910	3/8"	R910X022	10	49	25	46	13	77	21	7.0
R910 R910S	1/2"	R910X023 R910SX003	15	56	28	52	16	77	25	13.3
R910 R910S	3/4"	R910X024 R910SX004	20	62	31	69	21	95	31	25.8
R910 R910S	4/4"	R910X025 R910SX005	25	76	38	77	25	95	39	50.9
R910 R910S	5/4"	R910X026 R910SX006	32	86	43	87	30	95	47	103
R910 R910S	6/4"	R910X027 R910SX007	40	97	48	108	37	137	54	147
R910 R910S	2"	R910X028 R910SX008	50	111	55	124	46	137	67	222
R910	2 1/2"	R910X029	65	153	76	169	58	187	82	336
R910	3"	R910X030	80	173	87	188	68	187	96	377
R910	4"	R910X031	100	217	108	241	88	257	126	645

### • R911



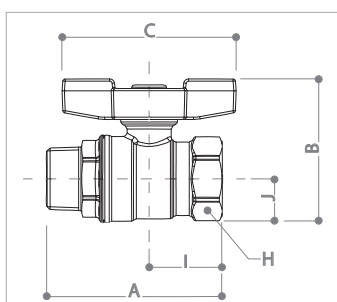
type	dimension	Réf.	DN	A	I	B	J	C	H	Kv
R911	3/8"	R911X022	10	49	25	48	13	63	21	7.0
R911	1/2"	R911X023	15	56	28	56	16	63	25	13.3
R911	3/4"	R911X024	20	62	31	64	21	73	31	25.8
R911	4/4"	R911X025	25	76	38	72	25	73	39	50.9
R911	5/4"	R911X026	32	86	43	82	30	73	47	103

### • R913



type	dimension	Réf.	DN	A	I	B	J	C	H	Kv
R913	1/2"	R913X023	15	73	28	56	16	63	25	13.3
R913	3/4"	R913X024	20	82	31	64	21	73	31	25.8
R913	4/4"	R913X025	25	92	38	72	25	73	39	50.9
R913	5/4"	R913X026	32	108	43	82	30	73	47	103

### • R914



type	dimension	Réf.	DN	A	I	B	J	C	H	Kv
R914	1/2"	R914X023	15	67	28	56	16	63	25	13.3
R914	3/4"	R914X024	20	76	31	64	21	73	31	25.8
R914	4/4"	R914X025	25	87	38	72	25	73	39	50.9
R914	5/4"	R914X026	32	101	43	82	30	73	47	103