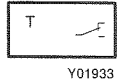


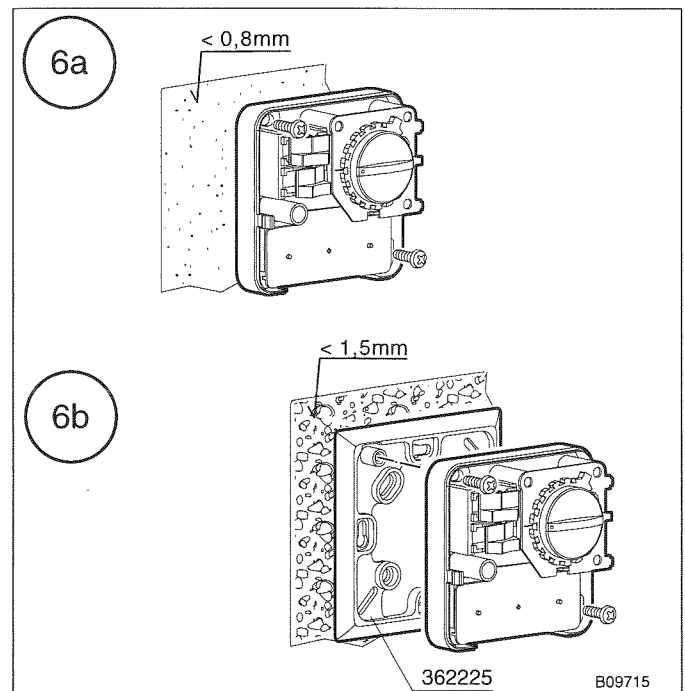
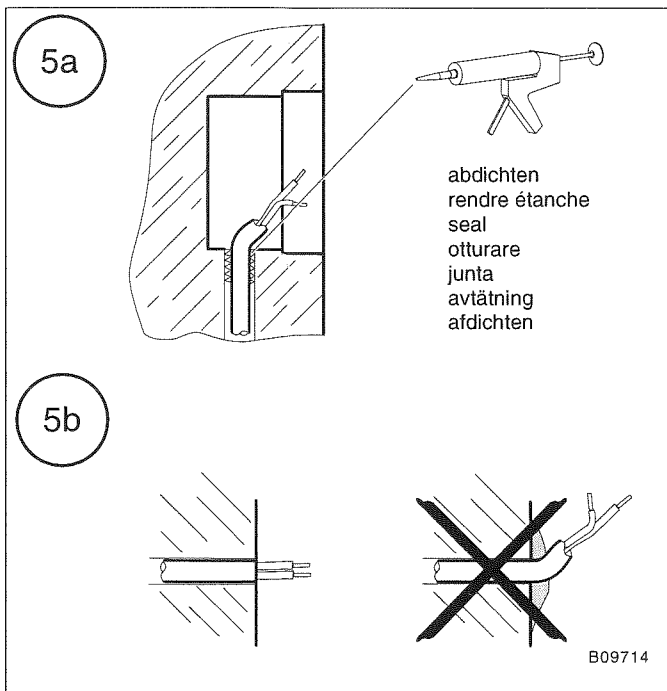
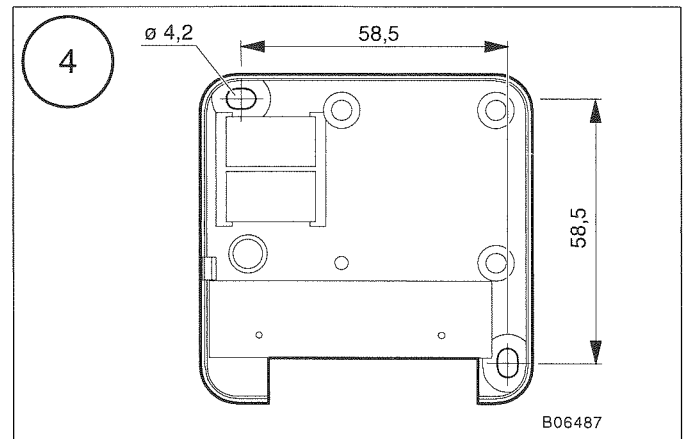
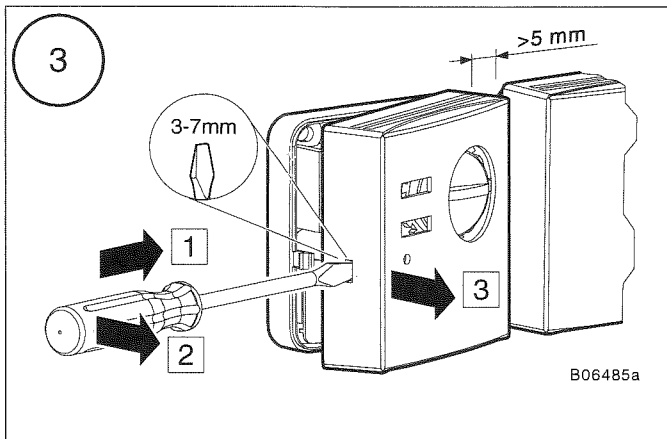
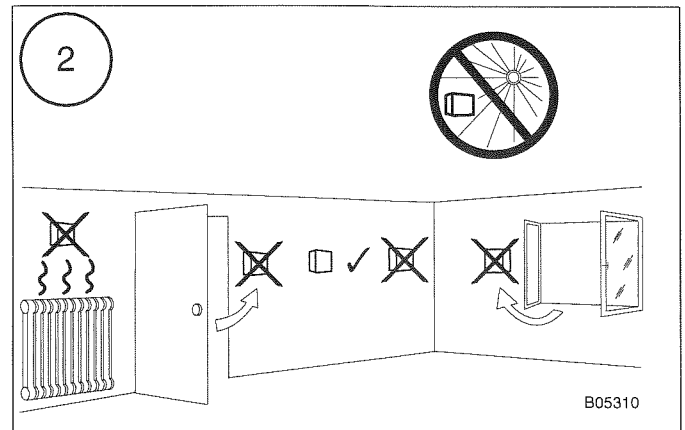
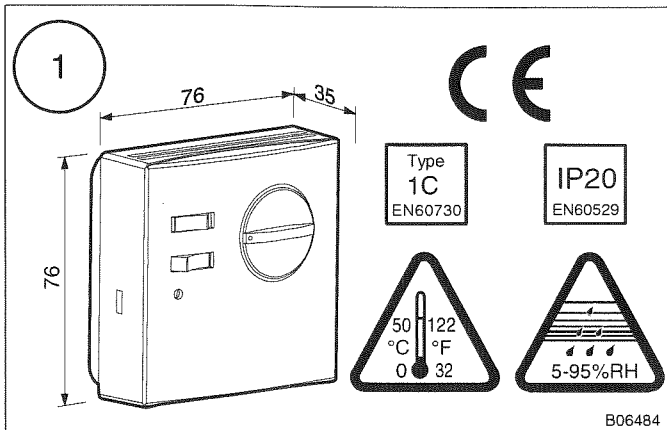
Raumtemperaturregler  
 Régulateur de température ambiante  
 Room temperature controller  
 Regolatore di temperatura ambiente  
 Regulador de temperatura ambiente  
 Rumstemperaturregulator  
 Ruimtethermostaat

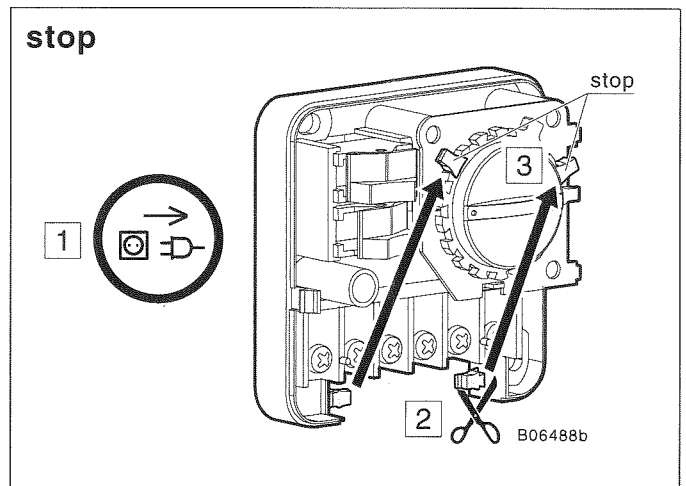
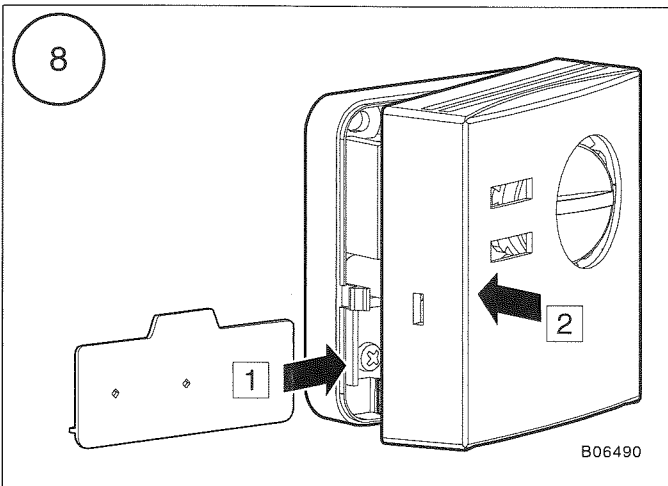
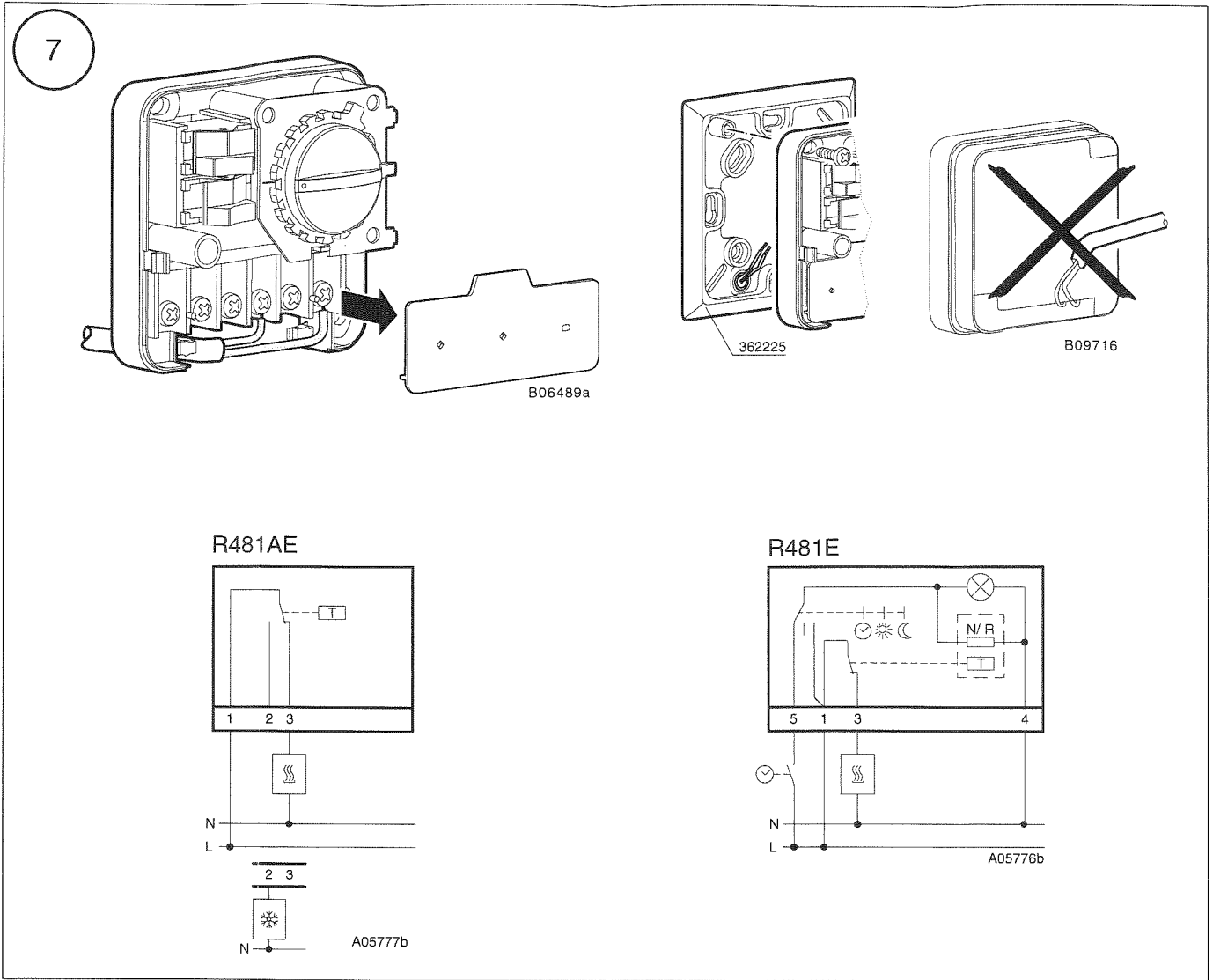
Montagevorschrift  
 Instructions de montage  
 Fitting instructions  
 Istruzioni di montaggio  
 Instrucciones de montaje  
 Monteringsanvisning  
 Montagevoorschrift



Installationsanweisung für die Elektrofachkraft  
 Notice d'installation pour l'électricien  
 Guidelines for the electrician  
 Informazioni per l'installatore elettrico  
 Instrucciones de instalación para el electricista  
 Installationsinstruktion för behörig elektriker  
 Instalatie aanwijzing voor de elektromonteur

Für den Einsatz in üblicher Umgebung  
 Pour usage dans un environnement normal  
 For use in normal environments  
 Per impiego in ambiente usuale  
 Para el uso en ambiente normal  
 För användning i normal miljö  
 Voor toepassing in normale omgeving





Bei offenem Gerät können spannungsführende Teile berührt werden. Deshalb vorher Spannung abtrennen!  
 L'ouverture de l'appareil donne accès à des parties sous tension. Déconnecter l'appareil préalablement.  
 When the appliance is open, live components are exposed. Therefore, disconnect power before changing.  
 Nell'operazione di conversione parti sotto tensione potrebbe toccare. Pertanto della conversione, levare tensione!  
 Al abrir el aparato quedan accesibles las partes con tensión, por lo tanto desconecte la tensión previamente!  
 Vid öppen apparat spanningsförande delar kan beröras. Bryt därför spänningen vid funktionsändring.  
 Bij open apparaat het mogelijk dat spanningsvoerende deele aangeraakt worden. Daarom: spanning afschakelen!