

CORPS BITUBES POUR RADIATEURS AVEC RACCORDEMENT CENTRAL - THERMOSTATISABLES



Description

Les corps bitubes R385T - R386T - T386T sont utilisés pour le raccordement par le sol (raccordement vertical - modèle droit R385TX013) ou par le mur (raccordement horizontal - modèles équerres R386TX013 et T386TX013) des radiateurs avec raccordement central.

Les corps sont fabriqués en laiton et ensuite chromés (R385T - R386T) ou chromés brillant (T386T). Le logo Giacomini et 2 flèches pour le sens de circulation sont estampillés dans les corps.

Les corps sont équipés standard d'un capuchon de chantier pour protéger le robinet thermostatisable et peuvent être équipés des têtes thermostatiques R460 et R470 pour les modèles R385T - R386T et de la tête thermostatique chromé brillant T470C pour le modèle T386T, avec le système de fixation Clip-Clap breveté. Pour les modèles équerres R386T et T386T la tête thermostatique se situe toujours à droite; pour le modèle droit R385T la tête thermostatique peut être positionnée à gauche et à droite.

De l'autre côté du bloc se situe un couvercle en laiton chromé avec une tige - utiliser une clé hexagonale de 8mm - pour l'équilibrage hydraulique ou pour isoler le radiateur (visser la tige complètement vers l'intérieur).

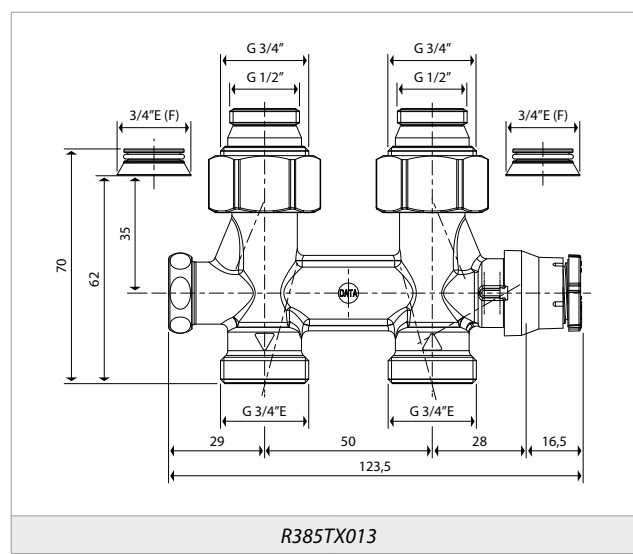
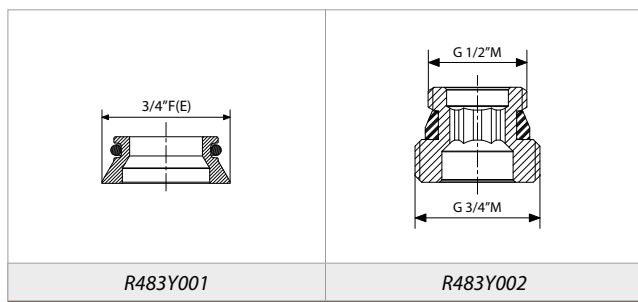
Si le radiateur est équipé d'un filet intérieur universel 1/2", il faut utiliser l'adaptateur R483Y002 (utiliser une clé hexagonale 10mm). Les adaptateurs R483Y001 et R483Y002 sont compris dans la livraison.

Le raccordement aux tuyaux d'alimentation se fait via le raccordement Eurocône 3/4" et les adaptateurs R178E - R179E. Le sens de circulation est marqué sur le corps - le départ se situe toujours côté capuchon de chantier / tête thermostatique.

Le sens de circulation dans le corps peut être inversé à condition que la pression différentielle ΔP sur le corps soit inférieure à 0,2 bar ou 2 mCE.

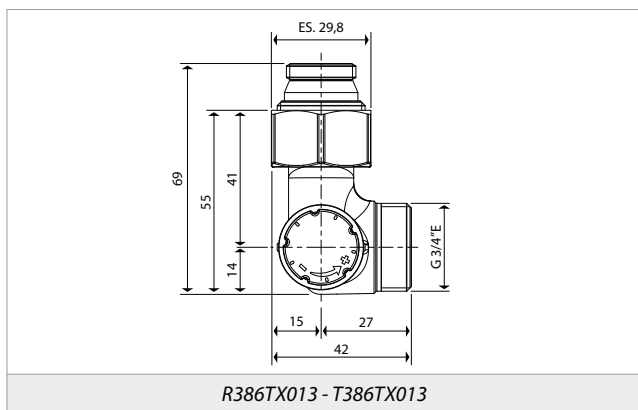
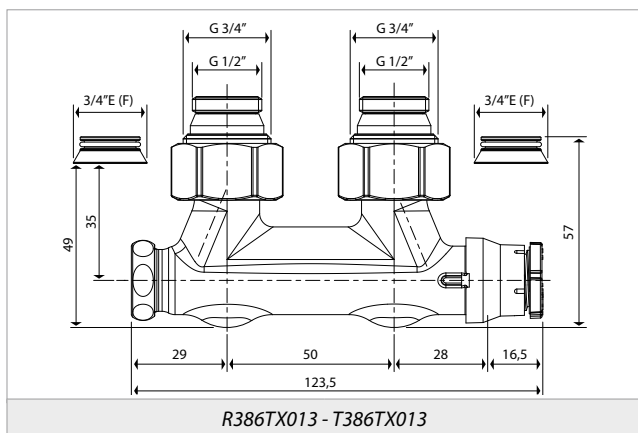
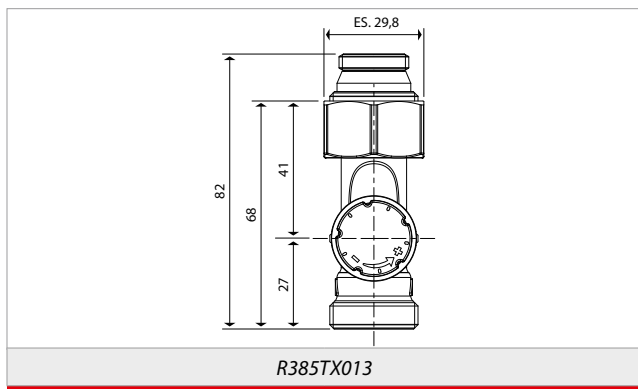
Avec delta t = 15°C, ceci correspond à une puissance d'environ 6.400 Watt pour commande manuelle et d'environ 4.000 Watt pour commande thermostatique (avec pré-réglage dans le corps complètement ouvert).

Dimensions (en mm)



Le raccordement au radiateur se fait standard via un Eurocône avec joint auto-étanche prémonté, adaptateur R483Y001 et écrou prisonnier 3/4" (utiliser une clé 30mm).

CORPS BITUBES POUR RADIATEURS AVEC RACCORDEMENT CENTRAL - THERMOSTATISABLES



Données techniques (*)

Caractéristiques :

Température max. de l'eau	110 °C
Pression max.	10 bar
Pression différentielle max. - thermostatique	1,4 bar

(*) 1 bar = 100 KPa = 10193.7 mmCE

Valeurs Kv et pré réglage :

La valeur Kv d'un corps donne le débit Q en m³/h qui passe à travers le corps, pour une pression différentielle ΔP de 1 bar sur le corps.

Le pré réglage du corps se fait via la tige latérale, avec le robinet thermostatique dans la position complètement ouvert (manuel) ou avec le robinet thermostatique qui est équipé d'une tête thermostatique (Δt=2K) :

R385TX013										
pré réglage	0,5	1	1,25	1,5	2	2,5	3	3,5	4	V.O.
Kv - manuel	----	0,51	0,58	0,64	----	0,72	----	0,75	----	0,86
Kv - thermostatique Δt=2K	0,31	0,37	----	----	0,42	----	0,47	----	----	0,51

R386TX013 – T386TX013										
pré réglage	0,5	1	1,25	1,5	2	2,5	3	3,5	4	V.O.
Kv - manuel	----	0,57	----	0,63	0,65	----	0,69	----	0,75	0,82
Kv - thermostatique Δt=2K	0,31	0,37	----	----	0,42	----	0,47	----	----	0,51

Les chiffres indiquent de combien de tours la tige doit être ouverte, à partir de la position complètement fermé, en utilisant une clé hexagonale de 8mm – C.O. = Complètement Ouvert.

Informations supplémentaires

Pour des informations supplémentaires consulter le site web www.giacomini.be ou le département technique via

☎ +32 (0)10 42 06 50
 📠 +32 (0)10 42 06 64
 ✉ info@giacomini.be

Cette documentation n'a qu'une valeur indicative. La société Giacomini se réserve le droit d'apporter, à n'importe quel moment et sans préavis, toutes modifications techniques et commerciales aux articles présentés dans cette documentation. Les préconisations données ne dispensent pas du respect des règles de l'art, des normes et de la réglementation en vigueur.

GIACOMINI-BENELUX sa / nv - Rue Provinciale, 273 - B-1301 Bierges