

R140KY601



Water
Management

GROUPE DE SÉCURITÉ COMPACT

DN 15 - Raccord 15 mm

Fiche Technique

FR - 10/2022



➤ Description

Chaque chauffe-eau fermé doit être équipé d'un groupe de sécurité. Le but de l'utilisation est :

1. l'approvisionnement en eau
2. être capable de couper la ligne d'alimentation
3. protéger contre la surpression de la chaudière
4. empêcher l'eau chaude de refluer dans la conduite d'alimentation en eau froide

➤ Application

La R140KY601-DN15 est adaptée aux chaudières d'une puissance max. de 75 kW et d'une capacité (volume) de 200 litres max.

Elle convient aux chaudières à gaz, aux chaudières à feu indirect, aux chaudières électriques, aux chaudières de proximité et aux appareils de chauffage central avec spirale de robinet et ensembles de finition.

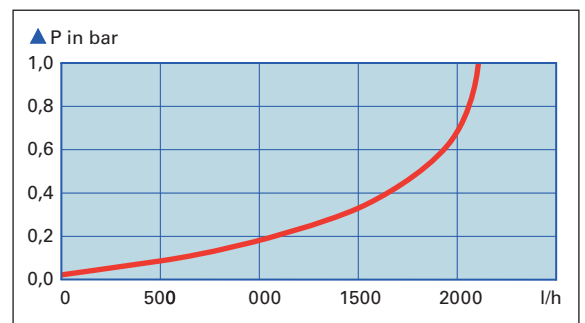
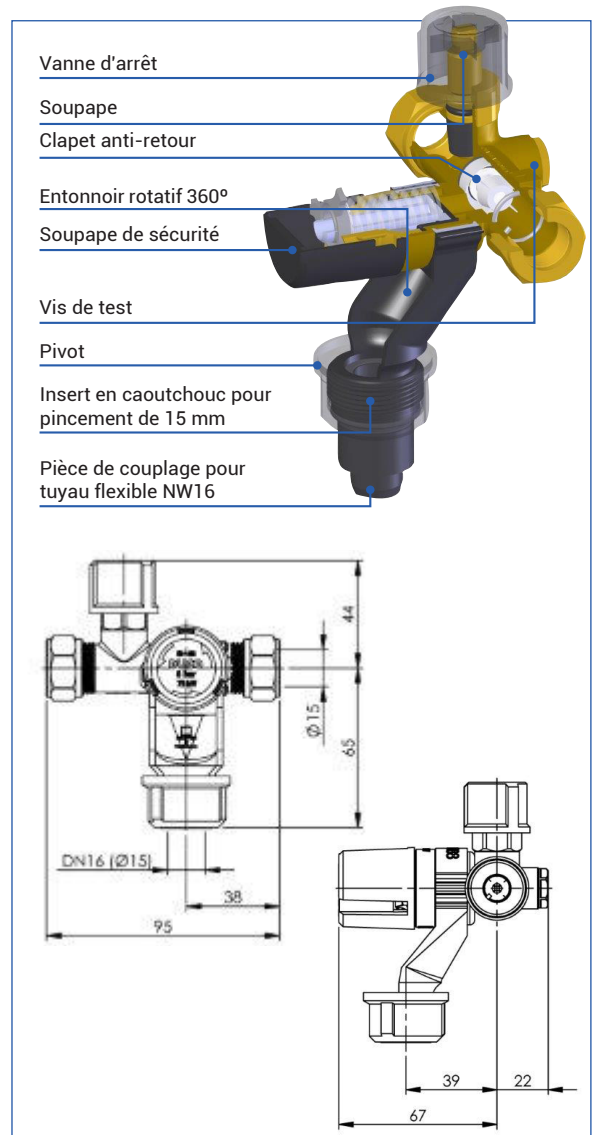
Comme la trémie peut être tournée à 360° (tout en maintenant la position correcte de la soupape de sécurité), ce produit peut être montée dans n'importe quelle position souhaitée. En combinaison avec la longueur d'installation standard compacte, cela donne à l'utilisateur le grand avantage que la combinaison d'entrée est interchangeable avec tout autre type.

➤ Caractéristiques

- Conformément à la norme européenne EN 148
- Classe de bruit 1, disponible en 6, 8 et 10 bars
- Trémie rotative à 360° (tout en maintenant la soupape de sécurité en position correcte)
- Equipé la pièce 16 pour le tuyau flexible
- Equipé d'une vis de test pour le contrôle des clapets anti-retour
- Des connexions en entonnoir:
 - Tuyau de 15 mm utilisant une douille de compression en plastique
 - Tuyau flexible de 16 mm avec fixation en plastique
 - Tuyau de 22 mm avec presse-étoupe en plastique + joint torique

➤ Installation - Données techniques

- Température de fonctionnement en continu max. 65°C/ charge de pointe max. 90°C (1 heure)
- Capacité maximale : 2.200 l/h à une pression différentielle de 1 bar (10kPa)
- L'installation a lieu dans le tuyau d'alimentation en eau froide de la chaudière
- Le clapet anti-retour (certifié KIWA) empêche le reflux de l'eau dans la conduite d'alimentation en eau froide
- Il ne doit pas y avoir de vanne d'arrêt entre la combinaison d'entrée et le préparateur d'eau chaude sanitaire.
- L'eau s'égoutte dans l'entonnoir pendant que le chauffe-eau chauffe. Pour des raisons de sécurité, cela ne doit pas être empêché.
- La chaudière peut être vidangée en tournant manuellement le bouchon en plastique, ce qui ouvre la soupape de décharge.
- Alimenter l'eau par la trémie rotative de 360°. Celui-ci peut être raccordé au réseau d'égout.



N.V. GIACOMINI BENELUX S.A.
 Rue Provinciale, 273 - B-1301 Bierges
 info@giacomini.com
 ☎ +32 (0)10 42 06 50 - www.giacomini.com